

# 携帯型風速計 アネモマスター<sup>®</sup>

## ライト MODEL 6006-BT

# ANEMOMASTER LITE

**SPIDERPLUS**(レゴリス社)に対応



測定の進捗がアイコンの色で一目で  
分かり計測漏れを防ぎます。



## 高い信頼性、シンプルな操作性を実現した小型風速計の決定版！

### シンプル操作と広い測定範囲

- 風速・風温の切り替え、測定値のホールド、電源ON/OFFなど  
全ての操作がワンボタンで可能です。
- 風速0.01~20m/s、温度-20~70°Cの測定範囲を実現。



空調機器の能力試験・保守点検

### プローブの高い信頼性と耐久性

- 風速素子には、上位モデルと同じ安定性の高い白金巻線を採用。
- 耐久性が極めて高く、信頼のおける計測が可能。
- 温度補償回路を内蔵し、風温変化に対する追従性も抜群。

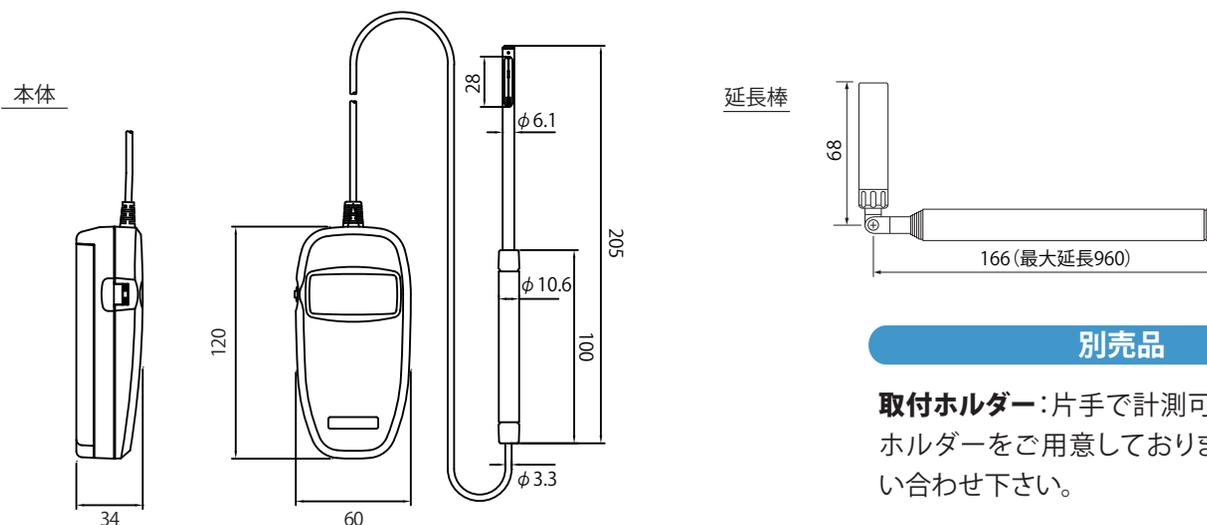


風洞実験

## 主な仕様

品名	アネモマスター ライト Bluetooth® 対応	
型式	6006-BT	
測定対象	清浄な空気流	
測定範囲	風速	0.01~20.0 m/s
	風温	-20.0~70.0 °C
測定精度	風速	±指示値の5% or 0.02 m/s の大きい方
	風温	±1.0 °C
表示分解能	風速	0.01~9.99 m/s : 0.01 m/s(最小) 10.0~20.0 m/s : 0.1 m/s
	風温	0.1 °C
応答性	風速	1秒以下(風速1 m/sにおいて90%応答)
	風温	30秒以下(風速1 m/sにおいて90%応答)
温度補償精度(風速)	10~40 °Cの範囲において、±指示値の5% or 0.02 m/s の大きい方	
機能	①電池残量表示(4段階) ②FAST/SLOW(1秒または5秒の移動平均) ③ディップスイッチによる表示単位の設定(m/s、°C) ④表示値の一時停止	
電源	単3形乾電池×4本(マンガン電池、アルカリ電池、充電電池[Ni-Cd、Ni-MH] いずれも使用可能)	
電池寿命	約4時間(風速1 m/s連続測定、マンガン電池使用時)	
動作環境	プローブ	-20~70 °C
	本体	5~40 °C
保存温度範囲	-10~50 °C	
外形寸法	プローブ	φ 6.1(先端部)~φ 10.6(グリップ部)×205 mm(ケーブルはφ 3.3×1500 mm)
	本体	60(W)×120(H)×34(D) mm
本体重量	約100 g(電池を含まない)	
付属品	単3形乾電池(テスト用)×4本、延長棒(伸縮式:166~960 mm)×1本 キャリングケース×1個、取扱説明書×1冊	

## 外観寸法図 (単位: mm)



## 別売品

**取付ホルダー:**片手で計測可能な取り付けホルダーをご用意しております。是非お問い合わせ下さい。



## 日本カノマックス株式会社

【本 社】大阪府吹田市清水2-1 (〒565-0805)  
TEL: (06) 6877-0444 (代)

【東京支社】東京都港区浜松町2-6-2 (〒105-0013)  
TEL: (03) 5733-6023

【営業拠点】 ●東京営業所 TEL: (03) 5733-6023  
●名古屋営業所 TEL: (052) 241-0535  
●大阪営業所 TEL: (06) 6877-0447

<http://www.kanomax.co.jp/>

※本カタログの記載内容は2020年9月現在のものです。  
※本カタログの記載内容は、予告なく変更になる場合があります。



登録証番号 JQA-2790 (本社にて取得)  
ISO9001 認証 ISO14001 認証  
登録証番号 JQA-EM1828

### 製品に関するお問い合わせ

☎ 0120-009-750

E-mail: environment@kanomax.co.jp

### 修理・校正サービスに関するお問い合わせ

☎ 0120-981-959

E-mail: service@kanomax.co.jp

## ●お問い合わせ、お求めは



本 社 TEL: 06-6353-5551  
京都営業所 TEL: 075-671-0141  
滋賀営業所 TEL: 077-566-6040  
奈良営業所 TEL: 0742-33-6040  
兵庫営業所 TEL: 0798-66-2212  
姫路営業所 TEL: 079-271-4488  
姫路中央営業所 TEL: 079-284-1005  
川崎営業所 TEL: 044-222-1212

メールでのお問い合わせ: webinfo@kokka-e.co.jp

E6006-1J