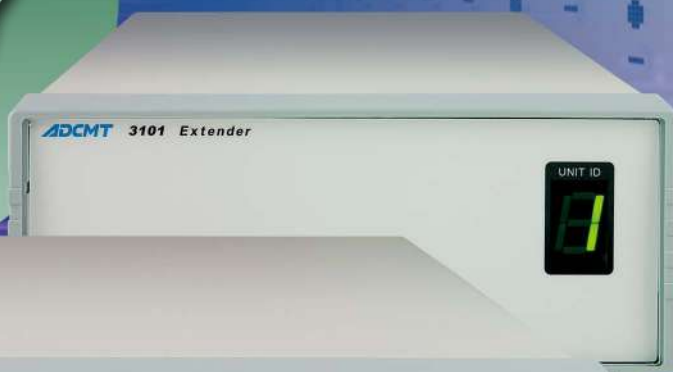


エクステンダ方式で最大5台まで（17 スロット）拡張可能
 マルチプレクサで最大 1,360ch、最高 330ch/秒の高速切替え

- エクステンダを最大 5 台接続し、17 スロットまで増設可能
 (マルチプレクサ 1,360 チャンネル1線式)
- 最高 330ch/秒の高速切替え
- 10 A の大電流の切替えに対応
- 1 μ V オーダの低熱起電力での低レベル測定に
 (31005B スイッチ・カードにて)
- 各種のスイッチ・カードを用意
- 接点状態が一目でわかるグラフィカル表示機能
- デジタル信号の入出力機能を標準装備

GPIB

USB



高速切替えや大電流、低レベル信号など、 5つのスイッチ・カードで多彩な切替えに威力を発揮

3100 は、エクステンダ方式を採用した画期的なスキャナです。エクステンダは、最大 5 台まで接続することができ最大 17 枚のスイッチ・カードを組み込むことができます。エクステンダの接続間隔は、10 m (総延長 20 m) まで延長できますので、できるだけ被測定物の近くで切替えが可能です。

スイッチ・カードは、3 タイプ (マルチプレクサ、アクチュエータ、マトリクス) があり、高速切替えや大電流で使用可能なものまで各種を用意し、さまざまな信号の切替えに威力を発揮します。また、16 ビットのデジタル入出力機能も用意されています。

スキャナの制御は、パネル面スイッチ設定による手動コントロールと、外部コントローラからのリモート信号 (GPIB、USB) によるプログラマブル・コントロールを可能にし、小規模から大規模のシステムまで、幅広く適用できるように設計されています。

パネル面の表示には、アクセス・チャンネル状態が表示されて、スイッチの ON/OFF 状態を見る事ができます。

特徴のあるスイッチ・カードを用意

●最高 330ch/秒の高速切替えに

半導体リレーを使用したスイッチ・カード 31001F は、シーケンシャル・スキャン・モードで最高 330ch/秒の高速切替えができます。変化の早い測定物に有効です。

●10 A までの大電流切替えに

31001K、31002K は、10 A/250 V の切替えが可能なスイッチ・カードです。

I-V メータを組合せて、発電容量が大きい複数の太陽電池パネルのセル特性試験評価ができます。各チャンネル毎に 2 ピース・コネクタを採用し、保守性を良くしました。

●1 μ V オーダの低熱起電力での切替えに

スイッチ・カードの 31005B はロー・パワー設計および低熱起電力スイッチの採用で、入出力端子を含めて 1 μ V オーダの低熱起電力を実現しています。

これにより、低レベル信号のスイッチングができますので、高精度の温度測定などを実現します。



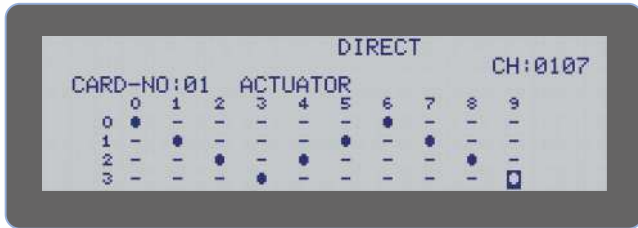
規模に応じて拡張できるエクステンダ方式 接点の接続状態が一目でわかる使い易いスキャナ

規模に応じたシステム拡張

スイッチ・カードは、本体に2枚、エクステンダに最大3枚が実装できます。エクステンダは、専用バス(Scan Bus)で5台までの接続ができ、機器間は、最大10mで総延長20mまで接続ができます。測定チャンネルの必要に応じてエクステンダが増設できコスト・パフォーマンスが良い最適なシステムが構成できます。

スイッチ状態のグラフィカル表示

3100は、大型LCD表示の採用により、スイッチ・カードのOPEN/CLOSE状態を、各カード毎に表示します。ダイレクト(ダイレクト・チャンネル・アクセス)のローカル(パネル面)操作では、OPEN/CLOSEの設定が可能です。



ローカル(パネル面)操作とGPIB/USBコントロール機能

スイッチング条件の設定をパネル面で行うローカル機能は、デジタル電圧計、デジタル・レコーダなどと組み合わせた小規模なシステムに適しています。一方、GPIB/USBインタフェースの標準装備によって、スイッチング条件の設定をすべて外部からコントロールすることもできますので、フレキシブルに自動計測システムを構成することができます。また、コントロール・パラメータによるシーケンス動作だけでなく、任意のチャンネルに対するダイレクト(ダイレクト・チャンネル・アクセス)や任意のプログラム・ステップに対するダイレクト・プログラム・アクセスも可能です。

このダイレクト・アクセス機能は、ローカル/リモートのいずれでも動作しますが、GPIB、USBを使用すれば100ステップ以上のランダム・スキャン動作を簡単に行うことができます。

デジタル信号の入出力で用途を拡大

3100は、標準でデジタルI/O(DIO)機能を内蔵しています。出力はオープン・コレクタで、シンク電流は最大150mAありますので、ランプ、大型リレーなどの制御に使用できます。入力レベルもTTLレベルから、最大28Vまで対応できます。デジタルI/O機能をデータ転送用として使用することもでき、GPIBをもたない機器とのデータ転送に便利です。

豊富なスイッチング機能でフレキシブルに対応

3100はマルチプレクサ、アクチュエータ、マトリクス3タイプ、5種類のスイッチ・カードを用意しており、これらを組合せることにより、1台で複数のスキャナとして使えます。したがって、多点のデータ・ロガーや半導体、電子部品、電子回路などの自動試験システムのスイッチング装置として、フレキシブルに対応できます。

最大160ch(2スロット)まで収納

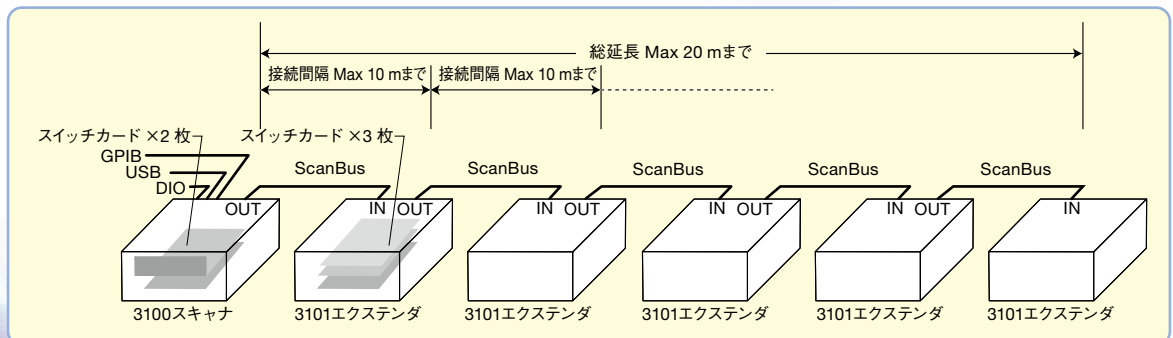
3100本体には2スロットに最大160ch(31001F 1線式)までカードを収容することができます。3101エクステンダを最大5台接続することにより、17スロットまで拡張でき、最大1,360ch(31001F 1線式)までカードを収容することができます。

スイッチ・カード

モデルNo.	製品名	チャンネル数 (4線式)	占有スロット
31001F	マルチプレクサ・カード(高速)	20ch	1
31001K	マルチプレクサ・カード(大電流)	10ch	2
31002K	アクチュエータ・カード(大電流)	10ch	2
31003B	マトリクス・カード(汎用)	8×4ch	1
31005B	マルチプレクサ/アクチュエータ共有カード	10ch	1

ターミナル・カード

モデルNo.	製品名	端子数	適応スイッチ・カード
31009B	ターミナル・カード(汎用)	84	31001F/31003B/31005B
31009M	ターミナル・カード (31005B マルチプレクサ用)	44	31005B



太陽電池や半導体、電子部品の自動検査など 様々なアプリケーションに最適

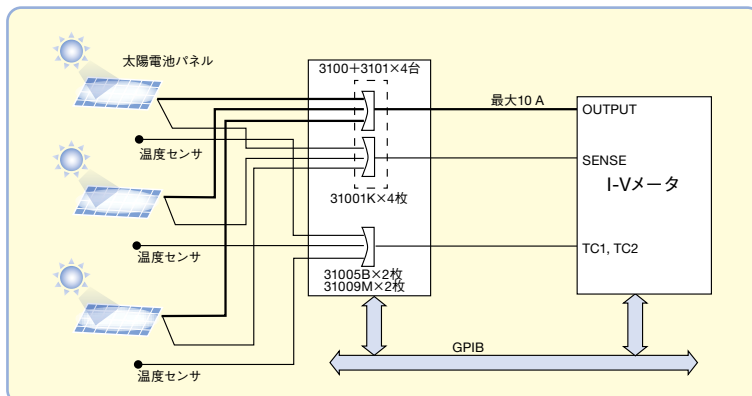
太陽電池暴露試験 I-V 特性測定システム

太陽電池パネル 40 枚の暴露試験 I-V 特性測定システムの構成例です。

3100 スキャナに 3101 エクステンダを 4 台接続します。

大電流カード 31001K を 4 枚で 40 枚の太陽電池パネルを 4 線接続することによって接続線の誤差を無くし、順次 I-V 特性を 4601 で測定します。

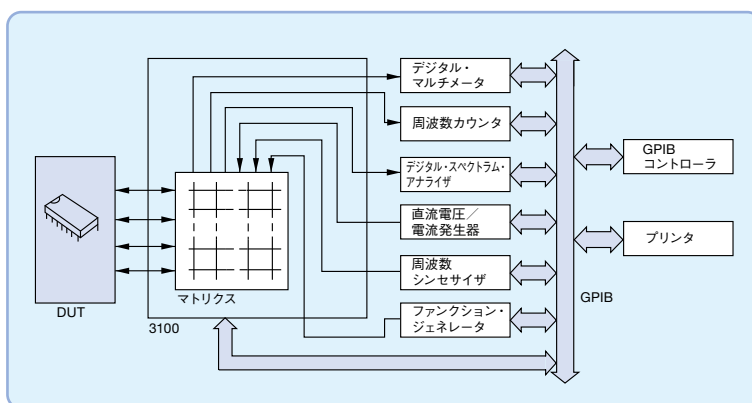
また、31005B にターミナルカード 31009M を接続したカードを 2 セット用意し、マルチプレクサ・タイプで使用して太陽電池パネルに隣接した温度センサと接続します。ここで測定した温度によって I-V 測定値に補正をかけることが可能です。



電子回路、電子部品の自動試験システム

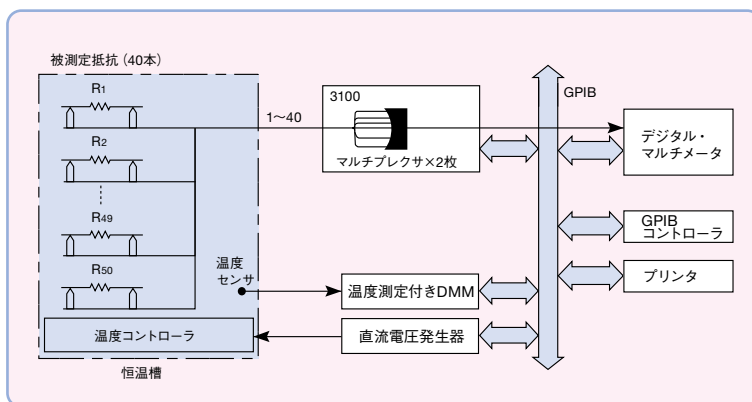
アナログ IC の総合試験システムの構成例です。

マトリクスは任意のクロス・ポイントの OPEN/CLOSE ができ、また X 方向の任意の入出力を Y 方向の任意の入出力に接続できるという特長を持っています。従って、Y 方向に測定器、発生器群を接続し、X 方向に IC の各ピンを接続することによって、IC の任意のピンに、測定器、発生器の入出力を接続できます。使用する測定器、発生器の数および IC のピン数に応じて、カードを組合せて下さい。



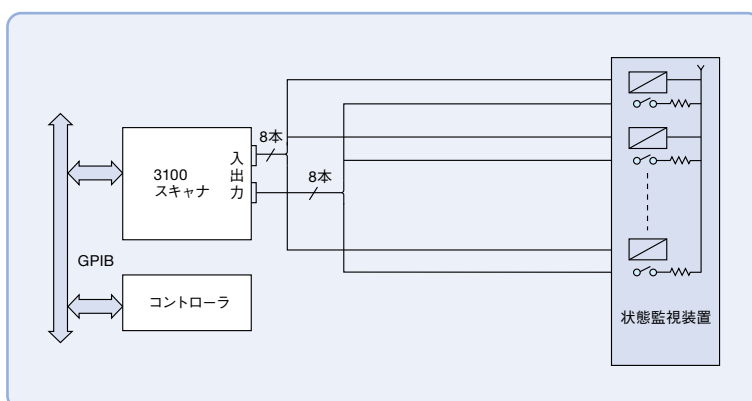
多点データ集録・処理システム

抵抗 40 本の温度係数自動測定システムの構成例です。低抵抗の測定は 4 線式測定法を用います。恒温槽の温度は、直流電圧発生器でコントロールし、温度測定機能付きデジタル・マルチメータでモニタします。これにより各温度での抵抗値を測定し、コントローラに記憶した後、測定温度差と抵抗値変化分から各抵抗の温度計数を算出して、プリンタに印字します。



デジタル I/O 機能を用いた状態監視システム

3100 ではデジタル I/O 機能は 16 ビットの双方向入出力ラインをもち、8 ビット単位で入出力を設定できるため 8 ケ所のコントロールと 8 ケ所の状態監視に使用できます。また 16 ビットすべてを入力、あるいは出力に設定することも可能です。



性能諸元

■ 3100 スキャナの性能

コントロール方法： 手動（パネル面操作）または
リモート（GPIB、USB、単線コントロール）

スイッチ・カード数： 最大2枚まで装着可能。（エクステンダ接続時 最大17枚）
カードNo：0～99 指定可

スイッチ部構造： フローティング方式（スイッチ接点のみ）

表示： LCD 240×64ドット桁表示（白色LEDバックライト）
（アクセス・チャンネル表示、条件設定値表示）

パラメータ・メモリ： 各コントロール・パラメータを4つのエリア（User-0～3）
に記憶可能。

リレー寿命確認： リレー寿命到達カードをエラー表示にて通知。

自己診断機能： 内蔵のROM、RAM、パネルLEDおよびスイッチ・カード
の自己チェックを実行

システム拡張機能： ScanBusにより、**3101** エクステンダを最大5台接続可能。

動作モード：

シーケンス： ファースト・チャンネルからラスト・チャンネルまで順次スキャン
（マルチプレクサ・カードのみ）

プログラム： 設定されたスイッチング・プログラムにしたがってスキャン
ダイレクト・アクセス：
ダイレクト・チャンネル・アクセス：スイッチを直接 OPEN
／CLOSE
ダイレクト・プログラム・アクセス：プログラムの番号を指
定して直接実行

コントロール・パラメータ

MODE (Trigger Mode)：

AUTO タイム設定のインターバルにて、ファースト・チャンネルか
らラスト・チャンネルまで順次スキャン

HOLD トリガの入力によって、ファースト・チャンネルからラスト・
チャンネルまでスキャンを1ステップずつ進める

First. Last. Channel：スキャン開始／スキャン終了チャンネルの設定：
<0～9999>

Repeat Count：シーケンスの繰返し回数設定
<1～10,000回または無限>

Step Interval：トリガ・モード“**AUTO**”時のスキャン・ステップ間隔設定
設定値<0～86400秒（24時間）>
設定精度 ±（設定値×0.15%+500μs）*1
設定分解能 1ms

Repeat Interval：トリガ・モード“**AUTO**”時のシーケンス間隔設定
設定値<0～86400秒（24時間）>
設定精度 ±（設定値×0.15%+500μs）*1
設定分解能 1ms

BLOCK：複数のマルチプレクサ・カードを1枚のマルチプレクサ・
カードとして使用する設定

DELAY：トリガ信号（接点の動作終了）の遅延時間の設定
設定範囲 0～10秒
設定精度 ±（設定値×0.15%+500μs）*1
設定分解能 1ms

PROGRAM：ランダム・スキャン時に各スイッチをコントロールするための
スキャン情報を設定
1ステップ 最大45文字、最大100ステップ
（プログラム番号 0～99）

WIRE：リレーの制御線数を設定

RELAY SWITCH：B.B.M.「Break-Before-Make」またはM.B.B.「Make-
Before-Break」の切替え（カードごと）

デジタル I/O (DIO)

入出力ビット数： データ16bit 双方向

出力特性（データライン）
オープン・コレクタ出力
VOH=28Vmax、VOL=0.8Vmax
(IOL=150mA)

入力特性（データライン）
3V ≤ VIH ≤ 28V、0V ≤ VIL ≤ 0.8V
(内部プルアップ抵抗により、TTL駆動可能)

割込入力（2ライン）：TTLレベル負パルス、パルス幅
100μs以上（GPIBのSRQ信号を送出）

コントロール信号出力（3ライン）：データの出力方向を示す信号、ストローブ
信号（TTLレベル）

*1 シーケンス・スキャン設定時

入出力コネクタ： 「PCR-E36LMD+」（本多通信工業）
ケーブル側適合コネクタ
「PCR-E36FS+」、または、
「PCR-E36F(+)」（本多通信工業）

インタフェース仕様

USB： 規格： USB2.0 Full-Speed 準拠
コネクタ： タイプB

GPIB： 規格： IEEE-488.2 準拠
インタフェース機能： SH1, AH1, T6, L3, SR1, RL1, PP0, DC1,
DT1, C0, E2
コネクタ： 24ピン・アンフェノール

ScanBus：**3101** エクステンダ・コントロール信号
接続ケーブル長：機器間10m以下。総延長20m以下。

外部コントロール：

トリガ出力：TTLレベル、正または負パルス（設定可）
（パルス幅約10μs、500μs 選択）

ビジー出力：TTLレベル、真論理レベル
チャンネル・アドバンス：TTLレベル、正または負パルス（設定可）
（パルス幅約1μs、100μs 選択）

スタート/ストップ信号：TTLレベル、真論理

コネクタ： 9ピン・D-SUB

■ 3101 エクステンダの性能

スイッチ・カード数： 最大3枚まで装着可能

スイッチ部構造： フローティング方式（スイッチ接点のみ）

表示： 7セグメント 1桁 LED表示（ユニット番号表示）

インタフェース仕様

ScanBus：**3101** エクステンダ・コントロール信号
接続ケーブル長・機器間10m以下。総延長20m以下。

■ 3100/3101 一般仕様

電源： AC100V～240V、50/60Hz

消費電力：**3100**：40VA以下、**3101**：28VA以下

使用環境範囲：温度0℃～+40℃、湿度85%RH以下、結露のないこと

保存環境範囲：温度-25℃～+70℃、湿度85%RH以下、結露のないこと

外形寸法： 約212（幅）×88（高さ）×438（奥行）mm

重量：**3100**：約3.0kg（本体のみ）、**3101**：2.2kg（本体のみ）

安全性： IEC61010-1 Ed.3 準拠

EMC： EN61326-1 class A

耐振性： IEC60068-2-6 準拠 2G

本体

名称	型名
スキャナ	3100
エクステンダ	3101

標準付属品

名称	型名	数量
電源ケーブル（JIS 2m）	A01402	1
Scan Bus ケーブル（0.5m）： 3101 のみ	CC012003-50	1

共通アクセサリ（別売）

名称	型名
Scan Bus ケーブル（0.5m）	CC012003-50
Scan Bus ケーブル（2m）	CC012003-200
Scan Bus ケーブル（10m）	CC012003-1000
ラックマウント・セット（JIS 2U ハーフ）	A02263
ラックマウント・セット（EIA 2U ハーフ）	A02463
パネルマウント・セット（2U ハーフ）	A02039
ラックマウント・セット JIS 2U ハーフツイン	A02264
ラックマウント・セット EIA 2U ハーフツイン	A02464
パネルマウント・セット 2U ハーフツイン	A02040

注）本製品をラックマウントする際は、ご使用になるラックに合せて棚等を設ける必要があります。

- 本製品を正しくご利用いただくため、お使いになる前に必ず取扱説明書をお読みください。
- ユーザ各位のご要望、当社の品質管理の一層の高度化などにもなっており、おことわりなしに仕様の一部を変更させていただくことがあります。

31000シリーズ(スイッチ・カード)の性能

スイッチ・カードのドライブ容量 (同時に CLOSE する事が可能なチャンネル数) : 装着スイッチカードの下記のドライブ電流の総和が 1.0 A 以内

カード名称	チャンネル数	チャンネルスイッチ	接点最大定格			絶縁抵抗 (各端子間,各値以上)	熱起電力 (各値以内)	スイッチング時間 (各値以下)	スイッチ・タイミング ^{※4}	初期信号路抵抗	静電容量 (上段:スイッチCLOSE時信号線間、各値以下) (下段:スイッチOPEN時信号線間、各値以下)	周波数特性 (50Ω終端、各値以内) 上:100kHz、中:1MHz、下:10MHz	クロストーク (50Ω終端、各値以内) 上:100kHz、中:1MHz、下:10MHz	消費電流 (ドライブ電流)(各値以下)	接点寿命 (各値以上)(無負荷)	占有スロット数	質量(各値以下) 単位: kg	適応入力端子板		
			電圧 (ピーク)	電流	電力 ^{※2} (無誘導負荷にて)															
マルチプレクサ カード	31001F (高速)	20ch/4線 40ch/2線 80ch/1線	半導体リレー	140 V (AC) 200 V (DC)	(100- 使用温度) mA	—	200 V	10 μV (代表値)	3 ms	マルチ CLOSE OFF 時: B.B.M または M.B.B	65 Ω 以下	600 pF 420 pF	—	-35 dB -20 dB -3 dB	5 mA×線数 ×CLOSE チャンネル数	—	1	1.1	31009B	
	31001K (大電流)	10ch/4線 (大電流 経路2線、 小電流 経路2線)	メカニカル・ リレー	220 V (AC) 220 V (DC)	10 A	2200 VA/ 150 W	320 V	50 μV	40 ms (バカンス 含まず)	マルチ CLOSE ON時: 本体のプロ グラム設定 による	140 mΩ 以下	5 nF 5 nF	±0.3 dB ±0.5 dB ±3 dB	-20 dB -5 dB -3 dB	110 mA× CLOSE チャンネル数	5×10 ⁶ 回	2	1.7	スイッチ・ カードと 一体構造	
アクチュエータ カード	31002K ^{※3} (大電流)	10ch/4線 20ch/2線	メカニカル・ リレー	250 V (AC) 220 V (DC)	10 A	2500 VA/ 150 W	500 V	10 ¹⁰ Ω 10 ⁸ Ω	50 μV	20 ms (バカンス 含まず)	本体のプログラム 設定による	135 mΩ 以下	16 pF 16 pF	±0.3 dB ±0.5 dB ±3 dB	-70 dB -50 dB -25 dB	25 mA×線数 ×CLOSE チャンネル数	5×10 ⁶ 回	2	1.5	スイッチ・ カードと 一体構造
マトリクス カード	31003B (汎用)	8×4ch/4線 (8×4ch/2線 ×2※1)	メカニカル・ リレー	125 V (AC) 110 V (DC)	1 A	37 VA/ 30 W	200 V	50 μV	4 ms (バカンス 含まず)	本体のプログラム 設定による	840 mΩ 以下	300 pF 130 pF	±0.3 dB ±0.5 dB ±3 dB	-45 dB -25 dB -10 dB	15.5 mA×線数 ×CLOSE チャンネル数	5×10 ⁷ 回	1	1.1	31009B	
マルチプレクサ/ アクチュエータ 共有カード	31005B	10ch/4線 20ch/2線	メカニカル・ リレー	125 V (AC) 110 V (DC)	1 A	62 VA/ 30 W	200 V	1 μV	12 ms (バカンス 含まず)	マルチプレクサ・ モード: B.B.M または M.B.B アクチュエータ・ モード: 本体のプログラム 設定による	600 mΩ 以下	420 pF 390 pF	±0.3 dB ±0.5 dB ±3 dB	-45 dB -25 dB -5 dB	3.5 mA×線数 ×CLOSE チャンネル数	1×10 ⁷ 回	1	1.1	31009B 31009M	



※1) 最大 CLOSE チャンネル数 (4線: 8ポイント、2線: 16ポイント)
 ※2) 開閉可能容量の最大値。最大電圧、電流の条件では開閉できません。
 「W」単位は DC 負荷の時。

(上: 23±5℃、60%RH以下)
 (下: 0~40℃、85%RH以下)

※3) ■チャンネル内電流制限
 4線: 同一チャンネル内の4接点に通電できる電流の総和≤20 A
 2線: 同一チャンネル内の2接点に通電できる電流の総和≤10 A
 ■カード内の総合電流制限
 カード内の全接点電流の二乗総和≤1,500 A²
 $\sum(\text{接点電流})^2 \leq 1,500 \text{ A}^2$
 ただし、1接点の最大電流は、接点最大定格による。
 各チャンネルの線路抵抗による電力損失でカードが発熱します。
 同時に流す電流の二乗和をこの値以下で使用して下さい。

※4) B.B.M.(Break Before Make)、M.B.B.(Make Break Before)

31009シリーズ(ターミナル・カード)の性能

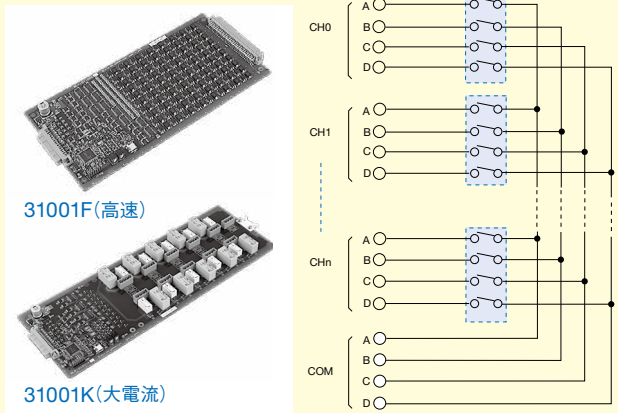
カード名称	入出力端子	端子数	端子間電圧 (ピーク)	最大定格 電流	絶縁抵抗(各端子間,各値以上)		質量	適応スイッチ・ カード※	
					+23±5℃ 60%RH以下	0~+40℃ 85%RH以下			
31009B (汎用)	スクリュー式 ブロック・ ターミナル	84 4×20ch+4 (COM)	200 V	1 A	10 ¹⁰ Ω	10 ⁸ Ω	0.3 kg	31001F 31003B 31005B	
31009M (31005B マルチプレクサ用)	スクリュー式 ブロック・ ターミナル	44 4×10ch+4 (COM)	200 V	1 A	10 ¹⁰ Ω	10 ⁸ Ω	0.3 kg	31005B	

※ スイッチ・カードと入力端子カードを連結して使用します。

● 本製品を正しくご利用いただくため、お使いになる前に必ず取扱説明書をお読みください。
 ● ユーザ各位のご要望、当社の品質管理の一層の高度化などにもなって、おことわりなしに仕様の一部を変更させていただくことがあります。

接点構成

●31001シリーズ マルチプレクサ・カード

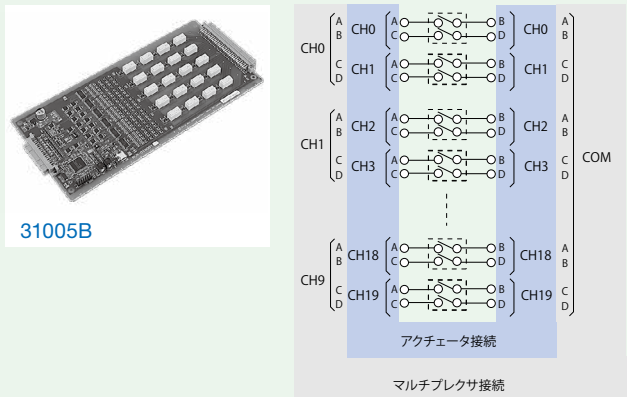


31001F(高速)

31001K(大電流)

●CH0～CH9のいずれかをON(CLOSE)にすることにより、各チャンネルとCOMの各端子間(A、B、C、D)を導通することができます。

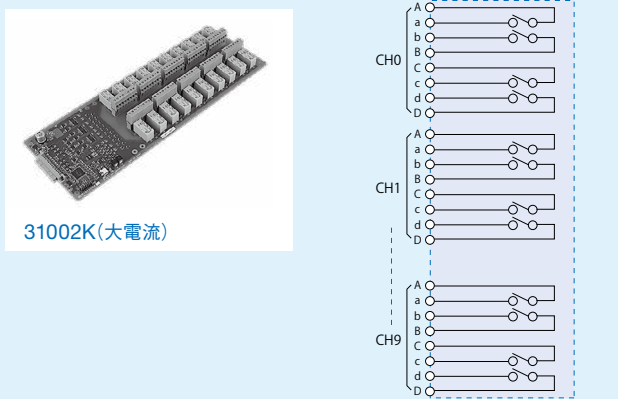
●31005 マルチプレクサ/アクチュエータ共有カード



31005B

●ターミナル・カードの選択により、マルチプレクサ・カード(31001シリーズ)またはアクチュエータ・カード(31002シリーズ)の接点構成として使用できます。

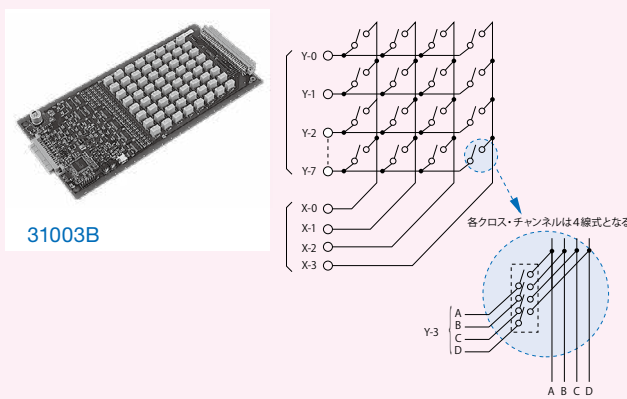
●31002 アクチュエータ・カード



31002K(大電流)

●CH0～CH9の任意チャンネル(複数チャンネル可)をON(CLOSE)にすることにより、各チャンネルA-a、B-b、C-c、D-d端子間を導通することができます。

●31003B マトリクス・カード



31003B

●X-nとY-nとの任意の交点をON(CLOSE)することにより、X(8ch)とY(4ch)の任意チャンネルを導通することができます。

■ 31001 シリーズ マルチプレクサ・カード

4線式で10～20chの入出力ラインと1つの共通ラインを持っています。

- Fタイプは半導体リレーを使った20chで4線式(高速)です。設定により40chで2線式または80chで1線式として使用できます。
- Kタイプは入出力端子部とスイッチ部とが一体構造のもので、10chで4線式測定に適した大電流用(A、B端子)とセンス用の小電流用(C、D端子)構成です。

■ 31002 アクチュエータ・カード

独立した4線式10chのスイッチを持つカードです。

- Kタイプは入出力端子部とスイッチ部とが一体構造のもので、設定により20chで2線式として使用できます。

■ 31003 マトリクス・カード

マトリクス構成を持つスイッチ・カードで、ICのDCパラメータ特性試験システムなどを容易に構成することができます。

- Bタイプは8×4chのマトリクス構成(4線式)のメカニカル・リレーを使った汎用型です。設定により16×4chのマトリクス構成(2線式)として使用できます。

■ 31005

マルチプレクサ/アクチュエータ共有カード

ターミナル・カードの選択により、マルチプレクサ・カードまたはアクチュエータ・カードとして使用できます。

- Bタイプは10chで4線式のマルチプレクサ/アクチュエータ共有のメカニカル・リレーを使った汎用型です。設定により20chで2線式として使用できます。

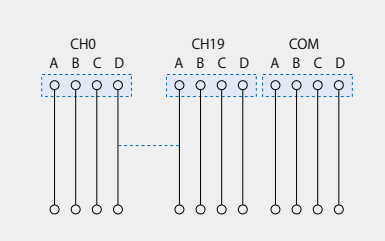
■ 31009 シリーズ ターミナル・カード

入出力信号用のターミナル・カードで、31001/31003/31005と組合せてスキナのスロットに挿入して使用します。

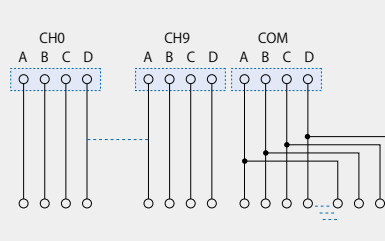
ターミナルはスクリー式ブロック・ターミナルになっており、しかもターミナル・カードはスイッチ・カードとは簡単に分離できるため、入出力配線の接続が容易に行えます。

- Bタイプは4線式の汎用型です。
- Mタイプは31005B専用でマルチプレクサ接続にします。

● 31009B



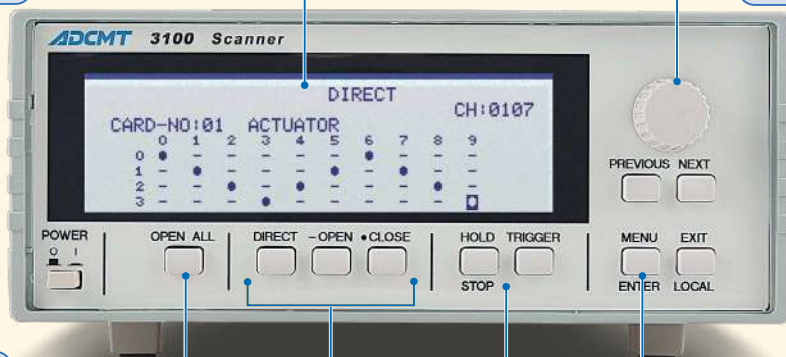
● 31009M



システム化でもマニュアルでも 抜群の使いやすさを凝縮したスキャナ

チャンネルのOPEN/CLOSE
をグラフィカルに表示

迅速な操作を可能にする
ロータリーノブ



すべての接点を同時にOPEN
することが可能。スイッチ状態
の初期化などに便利

表示を見ながらスイッチの
OPEN/CLOSEの制御が可能

スキャンのスタート/ストップが手動で可能

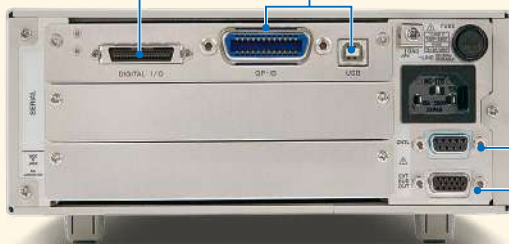
スキャンの周期、回数、スキャン
範囲の設定で多彩な切替えが可能

3100 正面パネル

デジタル/I/Oポート
外部機器の制御やデータ
転送に使用可能

GPIB、USBインタフェース
標準装備

外部コントロール
他の機器との同期が可能



3100 リアパネル

ScanBus
最大5台の3101を接続して1,360チャンネルまで
のシステムを構成可能



3101 リアパネル

各カードに接点の開閉カウンタを
内蔵しておりメンテナンスが用意

ScanBus



株式会社 エーディーシー
URL : <https://www.adcmt.com>



お問い合わせはコールセンタへ ☎0120-041-486

E-mail : kcc@adcmt.com 受付時間: 9:00~12:00, 13:00~17:00 (土・日、祝日を除く)

本社 〒355-0812 埼玉県比企郡滑川町大字都77-1
東松山事業所 TEL (0493)56-4433 FAX (0493)57-1092

営業部
東営業所 〒330-0852 埼玉県さいたま市大宮区大成町3-515
岡部ビル3階
TEL (048)651-4433 FAX (048)651-4432

中部営業所 〒464-0075 名古屋市千種区内山3-18-10
千種ステーションビル 8階
TEL (052)735-4433 FAX (052)735-4434

西営業所 〒532-0003 大阪市淀川区宮原2-14-14
新大阪グランドビル 9階B号室
TEL (06)6394-4430 FAX (06)6394-4437

●ご用命は



本社 TEL : 06-6353-5551
京都営業所 TEL : 075-671-0141
滋賀営業所 TEL : 077-566-6040
奈良営業所 TEL : 0742-33-6040
兵庫営業所 TEL : 0798-66-2212
姫路営業所 TEL : 079-271-4488
姫路中央営業所 TEL : 079-284-1005
川崎営業所 TEL : 044-222-1212

メールでのお問い合わせ : webinfo@kokka-e.co.jp