



特長

- 湿度精度：±0.8%RH
- 温度精度：±0.1°C
- 温度計測範囲：-70～+180°C
- 動作圧力範囲：0～10MPa (0～100bar)
- ケミカルパーズによる優れた化学物質への耐性
- Modbus® RTU (RS-485)
- Indigo製品シリーズ変換器およびInsightソフトウェアと互換性あり
- トレーサブルな英文校正証明書：湿度は6点、温度は1点

ヴァイサラHUMICAP® HMP4湿度温度プローブは、計測性能と多くの化学物質への耐性があります。船舶、ブリージングエア、工業利用などにおける圧縮空気システムの高圧用途向けに設計されています。

実績を誇るヴァイサラHUMICAP®の性能

ヴァイサラは、湿度計測の業界標準となっている高分子薄膜静電容量式による湿度計測技術のパイオニアです。

HUMICAP®技術は、産業用湿度計測におけるヴァイサラの40年にわたる経験に基づいており、幅広い用途における優れた安定性、素早い応答性、微小なヒステリシスを実現します。

化学物質の影響を最小限に抑えるケミカルパーズ

化学物質や洗浄剤の濃度が高い環境においても次の校正までの間の計測精度が維持されるよう、ケミカルパーズを自動で実行させます。

ケミカルパーズは、センサを加温して有害な化学物質を除去するプロセスです。ケミカルパーズは、手動で開始することも、一定の間隔で動作するように設定することもできます。

豊富な接続選択肢

このプローブは、ヴァイサラIndigoシリーズ変換器と互換性があり、RS-485シリアルバス経由でスタンドアローンのデジタル Modbus RTU変換器としても使用することができます。プローブは、ヴァイサラInsightソフトウェア（Windows®用）に接続することで、機能設定、データアクセスなどが容易に行え、校正作業もこれまで以上にスムーズに実施できます。詳細については、www.vaisala.com/ja/insightを参照してください。

ヴァイサラIndigo製品シリーズ

Indigo変換器は、Indigo対応計測プローブの機能を拡張します。変換器は、計測値をその場で表示だけでなく、アナログ信号、リレーまたはModbus TCP/IPプロトコルを介して自動化システムに送信することもできます。プローブと変

換器の間のケーブル長は、最大30メートルまで延長できます。詳細については、www.vaisala.com/ja/indigoを参照してください。



DNV GLタイプ認定番号:TAA00002YT

技術情報

計測性能

相対湿度

| | |
|------------------------------|---|
| 計測範囲 | 0~100%RH |
| 精度 (+23°Cにおいて) ¹⁾ | ±0.8%RH (0~90%RH) |
| 工場校正の不確かさ ²⁾ | ±0.5%RH (0~40%RH) ±0.8%RH (40~95%RH) |

T₆₃ 応答時間 15秒

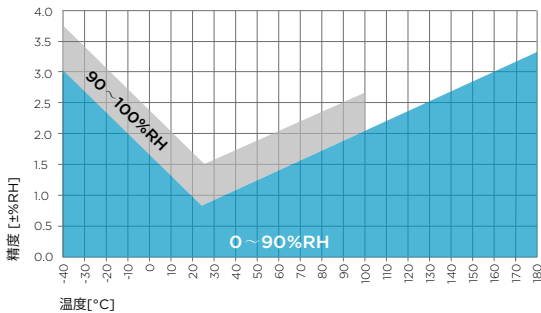
センサオプション
HUMICAP® R2
HUMICAP® R2C³⁾

温度

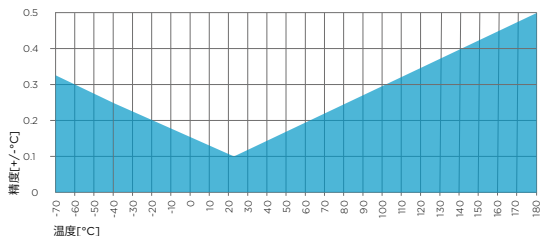
| | |
|-------------------------|--------------------|
| 計測範囲 | -70~+180°C |
| 精度 ¹⁾ | ±0.1°C |
| 工場校正の不確かさ ²⁾ | ±0.1°C (+23°Cにおいて) |

センサ Pt100 RTD クラス F0.1 IEC 60751

- 1) 校正基準に対して。非直線性、ヒステリシス、繰り返し性を含む。
- 2) ±2×標準偏差限界として定義。僅かな変動は許容、詳細は校正証明書を参照。
- 3) ケミカルバージ機能はこのセンサ使用時に利用可能。



HMP4湿度計測精度



HMP4温度計測精度

動作環境

| | |
|----------------|---|
| プローブ本体の動作温度範囲 | -40~+80°C |
| プローブヘッドの動作温度範囲 | -70~+180°C |
| 動作圧力範囲 | < 100 bar |
| 動作環境 | 屋外使用可 |
| 計測環境 | 空気、窒素、水素、アルゴン、ヘリウム、酸素、真空に対応 ¹⁾ |
| プローブ本体のIP規格 | IP66 |

- 1) その他の化学物質が存在する場合は、ヴァイサラにお問い合わせください。可燃性のガスがある場所では、安全規制を考慮してください。

入出力

| | |
|--------|----------------------|
| 動作電圧 | 15~30VDC |
| 消費電流 | 10mA (標準)、500mA (最大) |
| デジタル出力 | RS-485、非絶縁 |
| プロトコル | Modbus RTU |

計測項目

| | |
|--------------------------|---------------------------|
| 絶対湿度 (g/m ³) | 相対湿度 (%RH) |
| 絶対湿度 (g/m ³) | 相対湿度 (水/氷) (%RH) |
| 露点温度 (°C) | 温度 (°C) |
| 露点/霜点温度 (°C) | 水分濃度 (ppm _v) |
| 露点/霜点温度 (°C) 大気圧下 | 水分濃度 (高温ベース) (vol-%) |
| 露点温度 (°C) 大気圧下 | 質量水分率 (ppm _w) |
| 露点温度差 (°C) | 水蒸気圧 (hPa) |
| エンタルピー (kJ/kg) | 飽和水蒸気圧 (hPa) |
| 混合比 (g/kg) | 湿球温度 (°C) |

適合規格

| | |
|---------|---|
| EU指令 | EMC指令 (2014/30/EU) RoHS指令 (2011/65/EU) |
| EMC規格 | EN 61326-1、工業環境 |
| 型式認定 | DNV GL 認証番号 TAA00002YT |
| 基準適合マーク | CE、中国版 RoHS、RCM、WEEE |

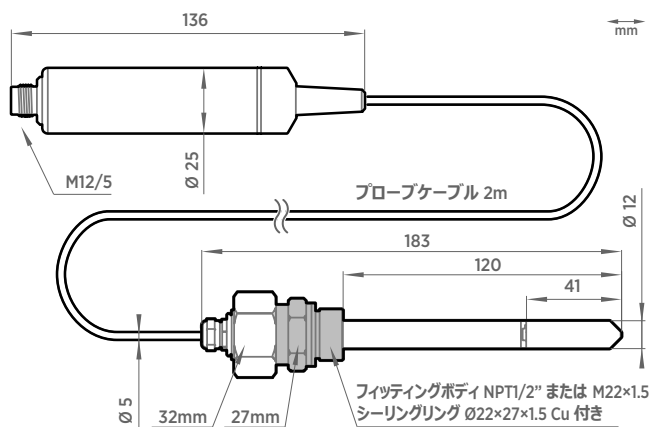
一般仕様

| | |
|------------|---------------------------|
| コネクタ | M12 5ピン A コード (オス) |
| フィッティングボディ | M22×1.5 または NPT1/2 インチ |
| 質量 | 530g |
| 材質 | |
| プローブ | AISI 316 |
| プローブ本体 | AISI 316 |
| ケーブル被覆 | FEP |

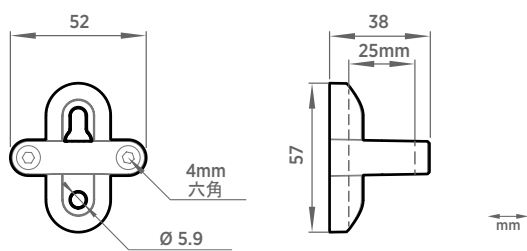
アクセサリ

Indigo USB アダプタ ¹⁾ USB2

- 1) Windows用ヴァイサラInsightソフトウェアは、www.vaisala.com/insight で入手可能。



HMP4プローブの寸法



プローブホルダーASM213582の寸法

取扱代理店



| | |
|---------|--------------------|
| 本 社 | TEL : 06-6353-5551 |
| 京都営業所 | TEL : 075-671-0141 |
| 滋賀営業所 | TEL : 077-566-6040 |
| 奈良営業所 | TEL : 0742-33-6040 |
| 兵庫営業所 | TEL : 0798-66-2212 |
| 姫路営業所 | TEL : 079-271-4488 |
| 姫路中央営業所 | TEL : 079-284-1005 |
| 川崎営業所 | TEL : 044-222-1212 |

メールでのお問い合わせ : webinfo@kokka-e.co.jp