



特長

- 湿度精度：±0.8%RH
- 温度精度：±0.1°C
- 温度計測範囲：-70～+180°C
- プローブ本体の動作温度範囲：-40～+80°C
- ケミカルパーズによる優れた化学物質への耐性
- Modbus® RTU (RS-485)
- 250mmプローブにより、壁面を貫通しての取り付けが容易
- Indigo製品シリーズ変換器およびInsightソフトウェアと互換性あり
- トレーサブルな英文校正証明書：湿度は6点、温度は1点

ヴァイサラHUMICAP® HMP5湿度温度プローブは、計測性能と多くの化学物質への耐性があります。ベーキングオーブン、パスタ乾燥機、工業用乾燥炉などの高温環境用途向けに設計されています。

実績を誇るヴァイサラHUMICAP®の性能

ヴァイサラは、湿度計測の業界標準となっている高分子薄膜静電容量式による湿度計測技術のパイオニアです。

HUMICAP®技術は、産業用湿度計測におけるヴァイサラの40年にわたる経験に基づいており、幅広い用途における優れた安定性、素早い応答性、微小なヒステリシスを実現します。

化学物質の影響を最小限に抑えるケミカルパーズ

ケミカルパーズにより、化学物質や洗浄剤の濃度が高い環境においても、次の校正までの間の計測精度が維持されます。

ケミカルパーズは、センサを加熱して有害な化学物質を除去するプロセスです。ケミカルパーズは、手動で開始することができます。また、インターバルを設定して自動で行うこともできます。

豊富な接続選択肢

このプローブは、ヴァイサラIndigoシリーズ変換器と互換性があり、RS-485シリアルバス経由でスタンドアローンのデジタルModbus RTU変換器としても使用することができます。プローブは、ヴァイサラInsightソフトウェア（Windows®用）に接続することで、機能設定、データアクセスなどが容易に行え、校正作業もこれまで以上にスムーズに実施できます。詳細については、www.vaisala.com/ja/insightを参照してください。

ヴァイサラIndigo製品シリーズ

Indigo変換器は、Indigo対応計測プローブの機能を拡張します。変換器は、計測値をその場で表示だけでなく、アナログ信号、リレーまたはModbus TCP/IPプロトコルを介して自動化システムに送信することもできます。プローブと変換器の間のケーブル長は、最大30メートルまで延長できます。詳細については、www.vaisala.com/ja/indigoを参照してください。



技術情報

計測性能

相対湿度

計測範囲	0~100%RH
精度 (+23°Cにおいて) ¹⁾	±0.8%RH (0~90%RH)
工場校正の不確かさ ²⁾	±0.5%RH (0~40%RH) ±0.8%RH (40~95%RH)

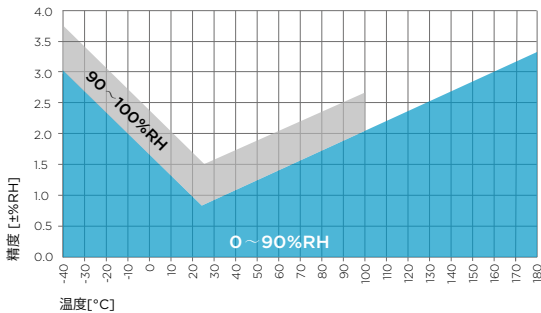
T₆₃ 応答時間 15 秒

センサオプション HUMICAP® R2
HUMICAP® R2C³⁾

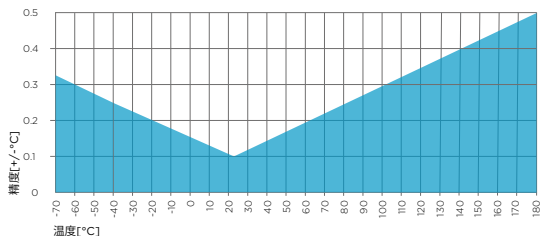
温度

計測範囲	-70~+180°C
精度 (+23°Cにおいて) ¹⁾	±0.1°C
工場校正の不確かさ ²⁾	±0.1°C (+23°Cにおいて)
センサ	Pt100 RTD クラス F0.1 IEC 60751

- 1) 校正基準に対して。非直線性、ヒステリシス、繰り返し性を含む。
- 2) ±2×標準偏差限界として定義。僅かな変動は許容、詳細は校正証明書を参照。
- 3) ケミカルバージ機能はこのセンサ使用時に利用可能。



HMP5湿度計測精度



HMP5温度計測精度

動作環境

プローブ本体の動作温度範囲	-40~+80°C
プローブヘッドの動作温度範囲	-70~+180°C
動作環境	屋外使用可
プローブ本体の IP 規格	IP66

入出力

動作電圧	15~30VDC
消費電流	10mA（標準）、500mA（最大）
デジタル出力	RS-485、非絶縁
プロトコル	Modbus RTU

計測項目

絶対湿度 (g/m ³)	相対湿度 (%RH)
絶対湿度 (g/m ³)	相対湿度 (水/氷) (%RH)
露点温度 (°C)	温度 (°C)
露点/霜点温度 (°C)	水分濃度 (ppm _v)
露点/霜点温度 (°C) 大気圧下	水分濃度 (高温ベース) (vol-%)
露点温度 (°C) 大気圧下	質量水分率 (ppm _w)
露点温度差 (°C)	水蒸気圧 (hPa)
エンタルピー (kJ/kg)	飽和水蒸気圧 (hPa)
混合比 (g/kg)	湿球温度 (°C)

適合規格

EU指令	EMC指令 (2014/30/EU) RoHS指令 (2011/65/EU)
EMC規格	EN 61326-1、工業環境
型式認定	DNV GL 認証番号 TAA00002YT
基準適合マーク	CE、中国版 RoHS、RCM、WEEE

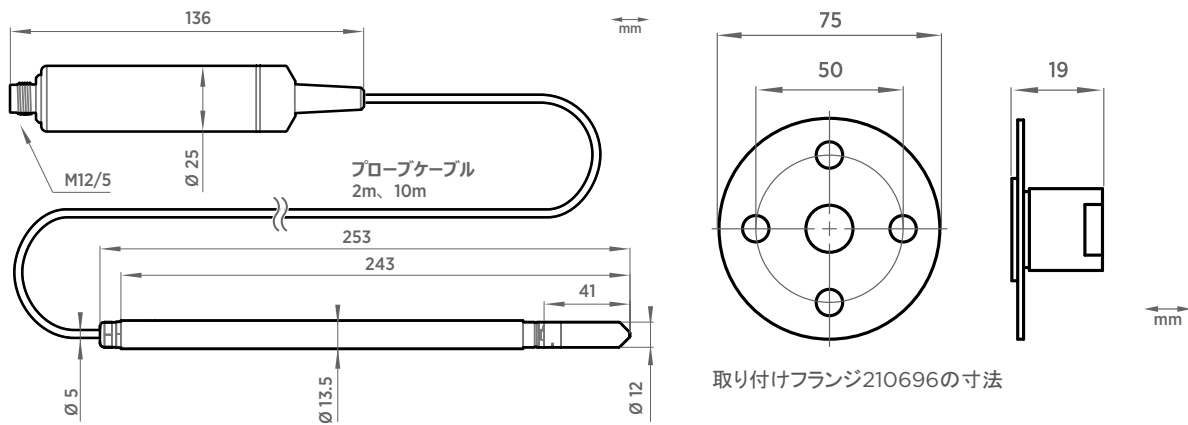
一般仕様

コネクタ	M12 5ピン A コード (オス)
質量	436g
材質	
プローブ	AISI 316L
プローブ本体	AISI 316L
ケーブル被覆	FEP

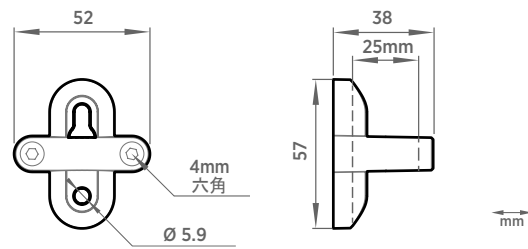
アクセサリ

取り付けフランジ	210696
Indigo USB アダプタ ¹⁾	USB2

- 1) Windows用ヴァイサラInsightソフトウェアは、www.vaisala.com/insightで入手可能。



HMP5プローブの寸法



プローブホルダーASM213582の寸法

取り付けフランジ210696の寸法

取扱代理店

国華電機株式会社
KOKKA ELECTRIC CO.,LTD.

本 社	TEL : 06-6353-5551
京都営業所	TEL : 075-671-0141
滋賀営業所	TEL : 077-566-6040
奈良営業所	TEL : 0742-33-6040
兵庫営業所	TEL : 0798-66-2212
姫路営業所	TEL : 079-271-4488
姫路中央営業所	TEL : 079-284-1005
川崎営業所	TEL : 044-222-1212

メールでのお問い合わせ : webinfo@kokka-e.co.jp