

# 屋外防雨・高輝度LED大形表示器

## 環境センサ 2CH 入力仕様



### MODEL 3019

- 屋外防雨タイプ 高輝度表示で視認性向上 !!
- 文字高さ100mm、高輝度赤色ドットLED採用
- 2種類の環境状況を大きく見える化
- 表示は3桁+2桁 スケーリング機能付
- 電源はAC100~240V



# 環境測定値 2種類を見える化



## ■ 形名

3019 - □ - □ - A - 51  
1 2 3 4

### ① 第1入力信号 (CH1)

記号	測定範囲	入力抵抗	確度*	過負荷
04	DC 0 ~ 9.99V	10MΩ	± (0.1 % of rdg + 1digit)	± 250V
09	DC 1 ~ 5V	10MΩ	± (0.1 % of rdg + 1digit)	± 250V
19	DC 4 ~ 20mA	12.5Ω	± (0.1 % of rdg + 1digit)	± 150mA

### ② 第2入力信号 (CH2)

記号	測定範囲	入力抵抗	確度*	過負荷
04	DC 0 ~ 9.99V	10MΩ	± (0.1 % of rdg + 1digit)	± 250V
09	DC 1 ~ 5V	10MΩ	± (0.1 % of rdg + 1digit)	± 250V
19	DC 4 ~ 20mA	12.5Ω	± (0.1 % of rdg + 1digit)	± 150mA

\* 25°C±5°C、スケール0~999/CH1、0~99/CH2 で規定 温度係数 ±150ppm/°C

### ③ 供給電源

記号	電源電圧
A	AC100 ~ 240V

### ④ 取付

記号	内容
51	壁掛け取付

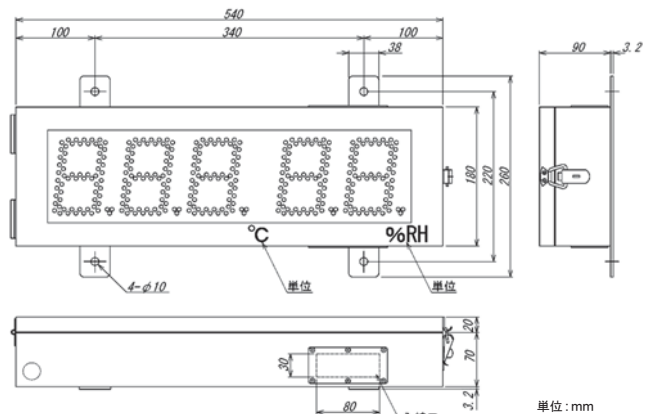
## ■ 一般仕様

- ・表示 : 高輝度赤色ドットLED(文字高100mm)  
CH1 3桁 0 ~ 999、CH2 2桁 0 ~ 99  
ゼロサプレス機能付  
単位はCH1、CH2表示右下のケース枠にシール貼付
- ・輝度 : 5段階調整機能付  
周囲の明るさに応じて輝度を選択できます。
- ・スケールリング : フルスケール表示 CH1 -199~999、CH2 -19~99  
オフセット表示 CH1 -199~999、CH2 -19~99  
CH1、CH2それぞれ独立したスケールリングができます。
- ・小数点表示 : CH1、CH2の小数点を任意設定可能
- ・オフセット固定 : オフセット以下入力時の表示をオフセット表示値に固定  
オフセット固定機能OFF付
- ・表示周期 : 100ms、400ms、1s、2s、3s、4s、5s の何れかを選択
- ・平均演算 : 2/4/8/16/32個のデータを移動平均します、または  
表示周期内のデータの平均演算可能 選択機能付
- ・ホールド : 表示値を保持 CH1・CH2共通
- ・ピーク/ボトム : 最大値または最小値を表示 選択機能付
- ・供給電源 : AC100~240V 50/60Hz
- ・消費電力 : AC100V時 約8.5VA、AC200V時 約10VA
- ・動作周囲温度 : 0~40°C
- ・保存温度 : -20~70°C
- ・外形寸法 : 本体 540(W) X 180(H) X 90(D) mm
- ・保護構造 : IP54相当

## ■ 特長

- 屋外防雨タイプ 高輝度表示で視認性向上 !!
- 文字高さ100mm、高輝度赤色ドットLED採用
- 2種類の環境状況を大きく見える化
- 表示は3桁+2桁 スケールリング機能付
- 電源はAC100~240V

## ■ 外形図



取扱代理店

**国華電機株式会社**  
KOKKA ELECTRIC CO.,LTD.

本社 TEL: 06-6353-5551 兵庫営業所 TEL: 0798-66-2212  
京都営業所 TEL: 075-671-0141 姫路営業所 TEL: 079-271-4488  
滋賀営業所 TEL: 077-566-6040 姫路中央営業所 TEL: 079-284-1005  
奈良営業所 TEL: 0742-333-6040 川崎営業所 TEL: 044-222-1212

メールでのお問い合わせ : webinfo@kokka-e.co.jp

**TSURUGA 鶴賀電機株式会社**

技術サポートセンター 0120-784646 (受付時間: 土日祝日除く9:00~12:00/13:00~17:00)

ホームページURL <http://www.tsuruga.co.jp/>

●本カタログの仕様は2019年8月現在のものです。

本社営業部 〒558-0041 大阪市住吉区南住吉1-3-23 Tel.06(6692)6700(代表) Fax.06(6609)8115  
横浜営業部 〒222-0033 横浜市港北区新横浜1-29-15 Tel.045(473)1561(代表) Fax.045(473)1557  
東京営業部 〒141-0022 東京都品川区東五反田5-25-16 Tel.03(5789)6910(代表) Fax.03(5789)6920  
名古屋営業部 〒460-0015 名古屋市中区大井町5-19サカサ東別院12F Tel.052(332)5456(代表) Fax.052(331)6477