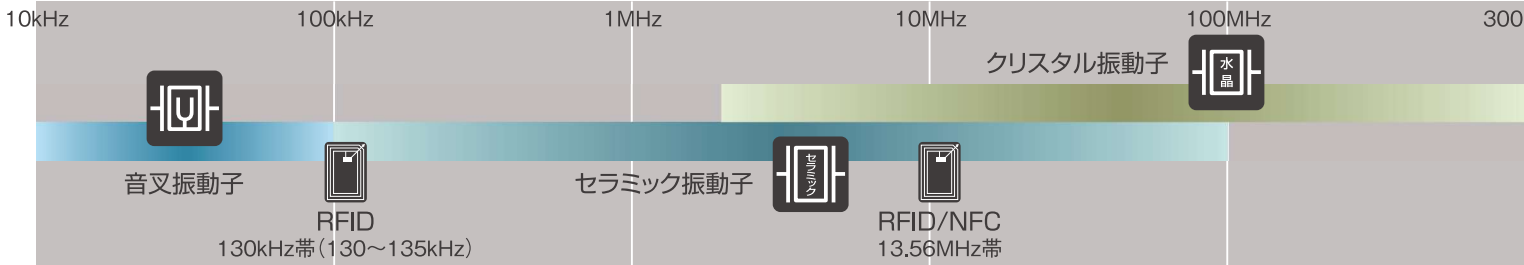


ADVANTEST

R3755A/3760

パーソナル・コンピュータをベクトル・ネットワーク・アナライザに





300MHzボード・ネットワーク・アナライザ R3755A ¥500,000

小型・軽量、低消費電力 15W 以下、最大 8 台同時駆動可能。
 さまざまな電子機器に使用されているクリスタル振動子、セラミック振動子などの電子部品や無線信号を送受信するアンテナなどの周波数特性評価用ネットワーク・アナライザです。



R3755Aの主な仕様

測定機能

測定チャンネル: 4チャンネル
 測定パラメータ: A/R (R chは内部接続)

信号源特性 (25°C±5°C、校正周期1年)

周波数特性

範囲: 10kHz~300MHz
 設定分解能: 1mHz
 確度: ±20ppm (OPT.20:±1ppm)

出力特性

範囲: 10kHz~1MHz:0dBm~-30dBm
 1MHz~300MHz:+18dBm~-43dBm 0.1dB分解能
 範囲設定: スタート/ストップ、またはセンタ/スパン
 掃引タイプ: 任意の指定セグメント掃引
 (周波数、出力レベル、RBW、ポイント、セリング時間設定)
 掃引速度: 最高50μsec/ポイント (RBW 15kHz)
 測定ポイント: 最大1601ポイント (セグメント)
 出力ポート: SMA (female) 50Ωコネクタ

受信部特性 (25°C±5°C、校正周期1年)

入力特性

入力: SMA (female) 50Ωコネクタ
 周波数範囲: 信号源部特性と同じ
 平均ノイズレベル: -70dBm (RBW:1kHz)
 分解能帯域幅: 10Hz~15kHz (1、1.5、2、3、4、5、7ステップ)
 誤差補正機能: Normalize, Trans Full Call (Full Call: Open, Short, Load)

外部機器との接続

パラレルI/O: 8ビット出力 (C-MOS)、4ビット入力 (C-MOS)

一般仕様

搭載可能PC¹⁾

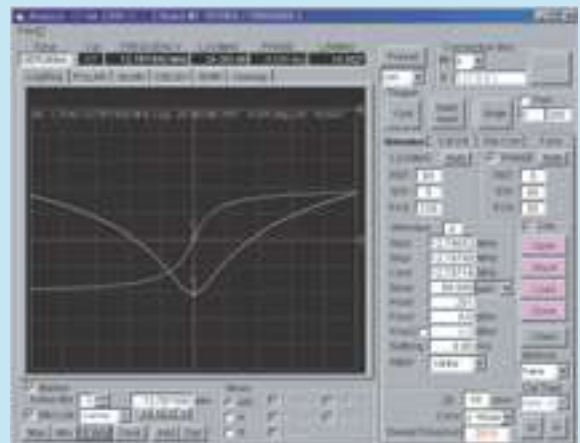
拡張スロット²⁾: PCI (32Bit、5V、ハーフサイズ) 1スロットを搭載したPC
 OS: Windows 10 (64bit)、7 (32/64bit)、Vista (32bit)、XP (32bit)
 アプリケーション
 開発環境: Microsoft Visual Basic 2008 or Visual C++2008
 Microsoft Visual Basic 6.0 or Visual C++6.0

電源: DC +5V (5W)、+3.3V (5W)、+12V (1W)、-12V (1W) (代表値)
 消費電力: 15W以下
 外形寸法・質量: 約190(幅)×126(高)×20(奥行)mm・1kg以下

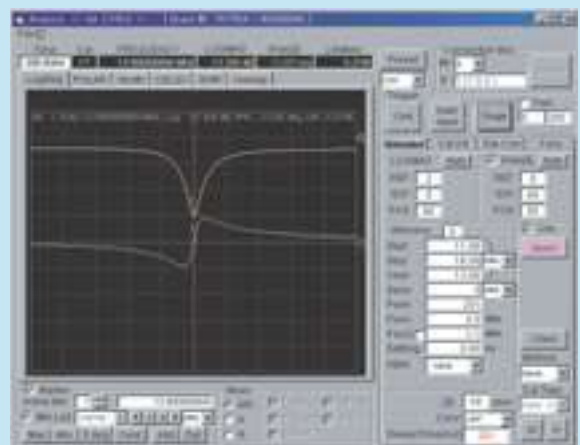
- 1) 使用するPCの仕様により、動作しない場合があります。
- 2) PC内部拡張スロットに装着した本器の周囲温度 (PC内部温度) が、+55°Cを超えないようにして下さい。

Microsoft、Windows、Visual Basicは、米国Microsoft社の米国およびその他の国における商標および登録商標です。

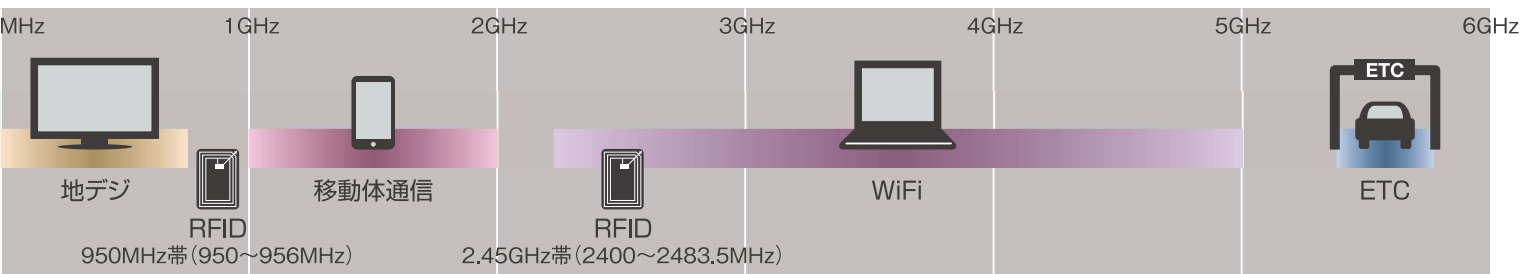
R3755A サンプル・ソフトウェアによる測定例



クリスタル振動子の共振特性測定例



RFID の共振周波数測定例



6GHzボード・ネットワーク・アナライザ R3760 ¥980,000



小型・軽量、低消費電力 20W 以下、最大 8 台同時駆動可能。
各種無線通信および ETC などに使われている送受信アンテナ、Filter などの周波数特性を低コスト、省スペースで測定、検査するネットワーク・アナライザです。

R3760の主な仕様

測定機能

測定チャンネル: 4チャンネル
測定パラメータ: Reflection (S11)、Transmission (S21)

信号源特性 (25°C±5°C、校正周期1年)

周波数特性

範囲: S11/S21:300MHz~6GHz
設定分解能: 10kHz
確度: ±50ppm確度 (OPT.20:±1ppm安定度)

出力特性

範囲: ≤3GHz:0dBm~−10dBm
>3GHz:−5dBm~−10dBm 0.1dB分解能
範囲設定: スタート/ストップ、またはセンタ/スパン
掃引タイプ: 任意の指定セグメント掃引
(周波数、出力レベル、RBW、ポイント、セリング時間設定)
掃引速度: 最高300μsec/ポイント
測定ポイント: 最大1601ポイント (セグメント)
出力ポート: SMA (female) 50Ωコネクタ

受信部特性 (25°C±5°C、校正周期1年)

入力特性

入力: SMA (female) 50Ωコネクタ
周波数範囲: 信号源部特性と同じ
平均ノイズレベル: −70dBm (RBW:1kHz)
分解能帯域幅: 10Hz~15kHz (1、1.5、2、3、4、5、7ステップ)
誤差補正機能: 1Port Full Cal, Normalize, Trans Full Cal

外部機器との接続

パラレルI/O: 8ビット出力 (C-MOS)、4ビット入力 (C-MOS)

一般仕様

搭載可能PC¹⁾

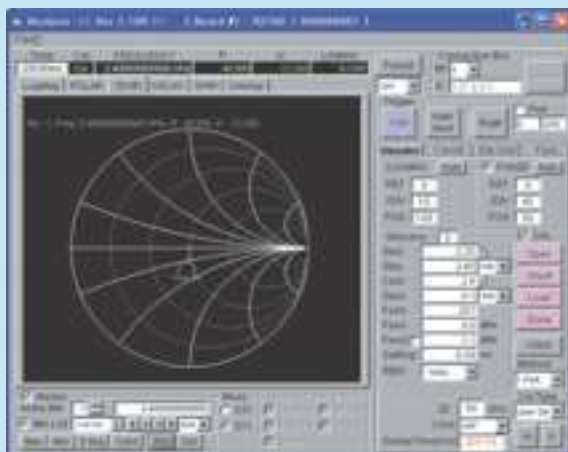
拡張スロット²⁾: PCI (32Bit、5V、ハーフサイズ) 2スロットを搭載したPC
OS: Windows 10 Pro (64bit)、7 (32/64bit)、Vista (32bit)、XP (32bit)
アプリケーション
開発環境: WindowsXP sp2 MS VB Net Framework 2.0 以上
Microsoft Visual Basic 6.0 or Visual C++6.0

電源: DC +5V (7W)、+3.3V (10W)、+12V (1W)、−12V (1W) (代表値)
消費電力: 20W以下
外形寸法・質量: 約190 (幅) × 126 (高) × 42 (奥行) mm・1kg以下

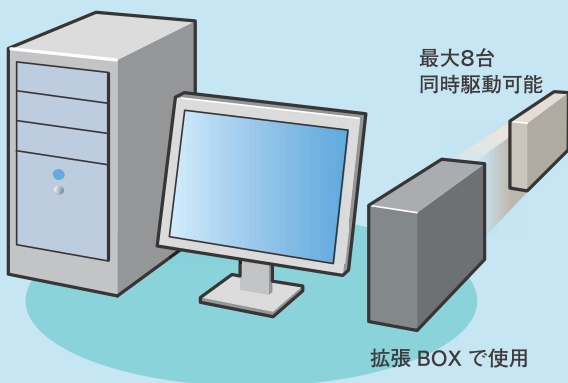
1) 使用するPCの仕様により、動作しない場合があります。

2) PC内部拡張スロットに装着した本器の周囲温度 (PC内部温度) が、+55°Cを超えないようにして下さい。

R3760 サンプル・ソフトウェアによる測定例



アンテナのインピーダンス測定例

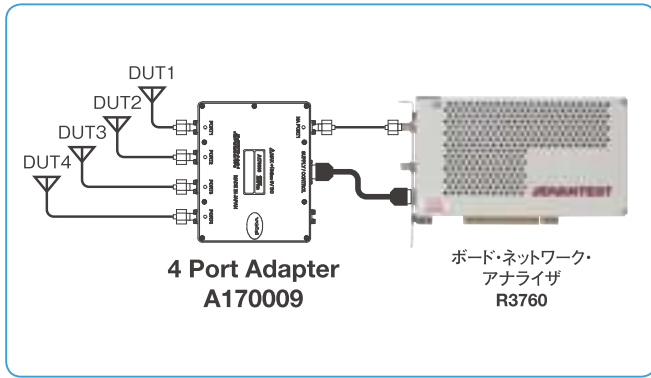


インピーダンス測定に必要な校正KITは、別途ご相談ください。

- 表示価格には消費税は含まれておりません。消費税相当額については別途申し受けます。
- 本製品を正しくご利用いただくため、お使いになる前に必ず取扱説明書をお読み下さい。
- 本カタログ記載の製品仕様および外観等は、予告なしに変更することがありますのでご了承下さい。

用途を広げるアクセサリ

● 4ポート・アダプタ A170009 ￥180,000



A170009の主な仕様

入出力ポート

ポート数: 5
 切替可能経路:
 On State1: NA PORT1 - PORT1間経路がOn
 On State2: NA PORT1 - PORT2間経路がOn
 On State3: NA PORT1 - PORT3間経路がOn
 On State4: NA PORT1 - PORT4間経路がOn
 コネクタ: SMA (female) 50Ωコネクタ

信号入出力部特性 (25°C±5°C)

周波数特性範囲: 300MHz~6GHz

入力特性

最大入力レベル: 0dBm
 入力破壊レベル: +15dBm, DC0V

挿入損失

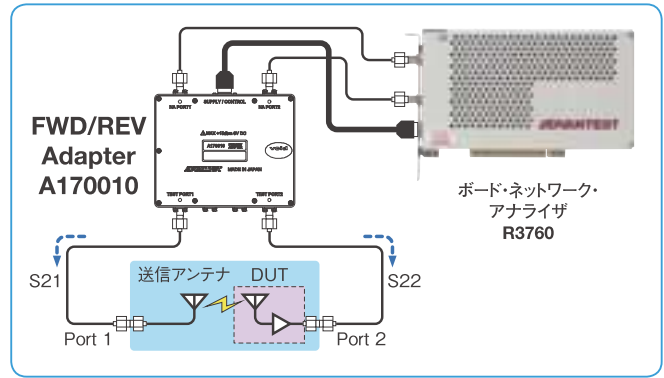
On State経路間: 300MHz~500MHz: <2.5dB
 500MHz~3GHz: <4.0dB
 3GHz~6GHz: <5.5dB

一般仕様

電源: DC+5V (0.5W)
 R3760/パラレルI/Oより専用ケーブルにて供給
 消費電力: 0.5W以下
 外形寸法・質量: 約132(幅)×26(高)×126(奥行)mm, 1kg以下

標準付属品	電源・コントロール・ケーブル	1本
	RFケーブル	1本
	アプリケーション・ソフトウェア (取扱説明用CD-ROMで提供)	1本

● フォワード・リバース・アダプタ A170010 ￥200,000



A170010の主な仕様

入出力ポート

ポート数: 4
 切替可能経路:
 On State1: NA PORT1 - TEST PORT1および
 NA PORT2 - TEST PORT2間経路がOn
 On State2: NA PORT1 - TEST PORT2および
 NA PORT2 - TEST PORT1間経路がOn
 コネクタ: SMA (female) 50Ωコネクタ

信号入出力部特性 (25°C±5°C)

周波数特性範囲: 300MHz~6GHz

入力特性

最大入力レベル: 0dBm
 入力破壊レベル: +15dBm, DC0V

挿入損失

On State経路間: 300MHz~500MHz: <2.5dB
 500MHz~3GHz: <4.0dB
 3GHz~6GHz: <5.5dB

一般仕様

電源: DC+5V (0.5W)
 R3760/パラレルI/Oより専用ケーブルにて供給
 消費電力: 0.5W以下
 外形寸法・質量: 約132(幅)×26(高)×126(奥行)mm, 1kg以下

標準付属品	電源・コントロール・ケーブル	1本
	RFケーブル	2本
	アプリケーション・ソフトウェア (取扱説明用CD-ROMで提供)	1本

ADVANTEST®

<https://www.advantest.com/>

株式会社アドバンテスト

〒100-0005 千代田区丸の内1-6-2 新丸の内センタービルディング
 TEL: 0120-988-971 FAX: 0120-988-973

● お問い合わせは：カスタマコンタクトセンタ

☎ TEL:0120-861-275 FAX:0276-84-1132

受付時間=8:45~17:30 (弊社営業日)

E-mail: acs-icc@advantest.com

ご用命は

国華電機株式会社
 KOKKA ELECTRIC CO.,LTD.

本社	TEL: 06-6353-5551	兵庫営業所	TEL: 0798-66-2212
京都営業所	TEL: 075-671-0141	姫路営業所	TEL: 079-271-4488
滋賀営業所	TEL: 077-566-6040	姫路中央営業所	TEL: 079-284-1005
奈良営業所	TEL: 0742-33-6040	川崎営業所	TEL: 044-542-6883

メールでのお問い合わせ: webinfo@kokka-e.co.jp