

本体価格¥85,000

■概要

3585は、約20msの応答速度を持ち、測定範囲30mΩ～300kΩをカバーする抵抗計で、最高分解能は0.1μΩです。直流4端子法の採用により高精度で安定した抵抗計測が可能で、温度測定機能により温度補正も行えます。シリアル通信RS-232Cは標準装備、他にBCD、アナログ出力を装備できます。裏面にも測定端子があり、装置組込に好適です。

■特長

- 高速サンプリング、高速応答
- 30mΩ～300kΩをカバーする8レンジ
- 温度補正、平均演算、ゼロアジャスト機能付
- 表示は明るく読み取りやすい有機EL採用
- 測定条件15パターンのプログラムメモリ機能付

■形名 3585-□
1

1 データ出力

記号	仕様
×	RS-232C (標準)
03	BCD (TTL出力) + RS-232C
04P	BCD (PNP出力) + RS-232C
04N	BCD (NPN出力) + RS-232C
07	アナログ電圧出力 + RS-232C

■測定範囲

●抵抗測定

サンプリング SLOW, MEDIUMの時 (最大表示桁5桁、測定分解能 1/30000)

測定レンジ	30mΩ	300mΩ	3Ω	30Ω	300Ω	3kΩ	30kΩ	300kΩ
分解能	1μΩ	10μΩ	100μΩ	1mΩ	10mΩ	100mΩ	1Ω	10Ω
測定電流	DC300mA	DC100mA	DC10mA	DC1mA	DC10μA			
測定最大印加電圧	9mV	30mV	300mV	3V	300mV	3V		
確度	注1	±(0.08% of rdg.+3digit)						
温度係数	注2	±(0.01% of rdg.+0.5digit)/°C						
開放端子電圧	DC6V Max.							

注1) ±(0.2% of rdg.+10digit) 注2) ±(0.02% of rdg.+1digit)
 確度：23°C±5°C 45～75%RHの状態 で規定
 サンプリング MEDIUMの時は確度に3digitを加算

サンプリング FASTの時 (最大表示桁4桁、測定分解能 1/3000)

測定レンジ	30mΩ	300mΩ	3Ω	30Ω	300Ω	3kΩ	30kΩ	300kΩ
分解能	10μΩ	100μΩ	1mΩ	10mΩ	100mΩ	1Ω	10Ω	100Ω
測定電流	DC300mA	DC100mA	DC10mA	DC1mA	DC10μA			
測定最大印加電圧	9mV	30mV	300mV	3V	300mV	3V		
確度	注3	±(0.2% of rdg.+5digit)						注5
温度係数	注4	±(0.01% of rdg.+0.1digit)/°C						注6
開放端子電圧	DC6V Max.							

注3) ±(0.3% of rdg.+15digit) 注4) ±(0.03% of rdg.+2digit)
 注5) ±(0.5% of rdg.+20digit) 注6) ±(0.05% of rdg.+2digit)
 確度：23°C±5°C 45～75%RHの状態 で規定

温度測定	仕様
測定範囲	-19.9～199.9°C
分解能	0.1°C
確度	±(0.2% of rdg.+0.2°C)
温度係数	±(0.02% of rdg.+0.02°C)/°C
Pt100Ωセンサ	3線式 (5803-11使用)
測定電流	1mA

■一般仕様

測定方法：4端子法

最大許容印加電圧：全レンジ 100V DC

測定ケーブル抵抗：5Ω以下 (30mΩレンジは2Ω以下)

表示：OLED表示 (128×64 dot)

抵抗測定：35000 または 3500

温度測定：1999

ゼロサプレス機能付

抵抗測定レンジ：8レンジ 30mΩ～300kΩ

温度測定レンジ：1レンジ

オーバー表示：OVER

単位表示：mΩ、Ω、%、°C

サンプリング周期：SLOW 5回/s

MEDIUM 20回/s

FAST 90回/s

(温度測定 5回/s)

応答速度：SLOW：約210ms

(固定レンジ) MEDIUM：約57ms

FAST：約20ms

試料接続状態でホールド中に測定開始、判定出力までの時間

絶縁抵抗：電源端子/外箱間 DC 500V 100MΩ以上

測定端子/制御端子 DC 500V 10MΩ以上

耐電圧：測定端子、制御端子、RS-232C/外箱間 AC500V 1分間

電源端子/外箱間 AC1500V 1分間

パラメータ保持：不揮発性メモリによりパラメータを記憶、保持

供給電源：AC100～240V 50/60Hz

電源電圧許容範囲：AC 90～250V

消費電力：17VA MAX.

質量：約1kg

寸法：205(W)×64(H)×169(D) mm (突起物含まず)

動作周囲温度：0～40°C 40%～80%RH (非結露)

保存温度：-20～70°C 70%RH以下

付属品：電源コード 1本

制御入出力コネクタ 1個

ユーティリティソフト 1枚

取扱説明書 1部

標準機能

●温度補正機能

導体抵抗及び周囲温度を測定し、測定した導体抵抗を基準値に換算して表示します。基準温度は0~99.9℃、温度係数は1000~19999ppmの範囲で設定できます。周囲温度の測定はPt100Ω温度センサを接続して測定します。

$$\text{演算式}) \quad RT = \frac{Rt}{1 + (\alpha \times 10^{-6}) \times (t - T)} \quad (\Omega)$$

- t : 周囲温度(℃)
- RT: 補正抵抗値(Ω)
- Rt : 周囲温度t℃における抵抗値(Ω)
- α : 温度係数 前面スイッチにて設定
設定範囲 1000~19999ppm
- T : 基準温度 前面スイッチにて設定
設定範囲 0.0~99.9℃

●比率表示機能

測定抵抗値Rxと基準抵抗値Rsとを比較して、基準抵抗値に対する偏差の割合を100分率で表示する機能。偏差値を(±△%)比較判定できます。基準抵抗値Rsは、前面スイッチより設定します。

$$\text{式}) \quad X = \frac{Rx}{Rs} \times 100\% \quad X : \text{比率} \quad (\%)$$

$$\Delta = \left(\frac{Rx}{Rs} - 1 \right) \times 100\% \quad \Delta : \text{偏差} \quad (\%)$$

表示範囲 -199.9 ~ 199.9%
±△%比較動作(設定範囲: 0 ~ 100.0%)
基準抵抗値Rs(設定範囲: 00000 ~ 350000)

●コンパレータ機能

表示値と上限・下限設定値を比較して良否の判定を行い、判定結果をHI,GO,LOのランプ表示、ブザー音およびオープンコレクタにて出力します。

表示値 ≥ 上限設定値	HI 出力
上限設定値 > 表示値 > 下限設定値	GO 出力
表示値 ≤ 下限設定値	LO 出力

比較方式

上限値、下限値独立設定、デジタル比較

上下限設定範囲

-19999~35000

判定出力

オープンコレクタ出力
HI,GO,LO共 シンクタイプ DC30V 30mA MAX

判定ブザー

電子式ブザー

NGブザーまたはGOブザーの切替機能付
OFF機能、10段階音量調整機能付

●ゼロアジャスト機能

0.ADJスイッチを押した時点の測定値をゼロアジャスト値として記憶し、以後は測定値からゼロアジャスト値を差し引いた値を表示します。

$$\text{表示値} = \text{測定値} - \text{ゼロアジャスト値}$$

●平均機能

最大100個の測定値を平均演算し表示します。(設定範囲1~100)
初期は1回目から設定回数までの平均値を表示し、その後は移動平均演算します。

●ワンサンプリングホールド

ホールド中にリセットをON/OFFすることにより、1回のサンプリング測定で判定を行い、測定値と判定出力を保持します。

●異常検出機能

抵抗値や温度の測定オーバ、定電流異常などの異常時に信号出力します。

●測定電流制限機能

ホールド中に測定電流をOFFできます。インダクタンス性がある測定対象物に対して、プローブ接続時の共振現象や逆起電力を低減することができます。

●プログラムメモリ機能

測定ファンクション等の測定条件を15組まで予めメモリできます。

●設定初期化

各種設定、設定値メモリを工場出荷時の値に初期化します。

●キーロック

STARTおよびSTOPキー以外の前面キーの操作を禁止することができます。

インタフェース

●RS-232C(標準装備)

- 伝送方式: 調歩同期全二重方式
- 伝送速度: 38400bps,19200bps,9600bps(出荷時 9600bps)
- データ長: 8bit + 1ストップビット
- パリティ: なし、偶数、奇数(出荷時 なし)
- デリミタ: CR + LF(0DH+0AH)
- コネクタ: D-sub9ピン(オス)
- 機器番号: 00 ~ 99

●USB

HIDモード、Bコネクタ 通信内容はRS-232C参照

●BCD(オプション)

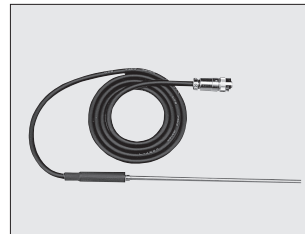
BCDデータをTTLレベル、オープンコレクタ(PNPまたはNPN)で出力。

●アナログ(オプション)

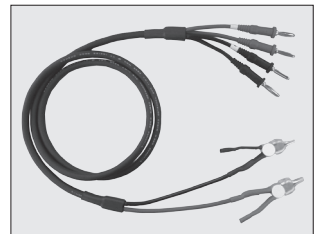
出力: DC 3V(負荷抵抗 2kΩ以上)
精度: ±0.2% F.S

アクセサリ(別売)

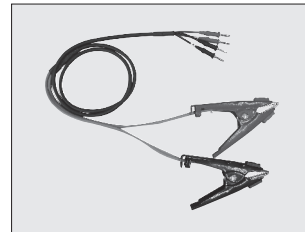
●温度センサ:5803-11



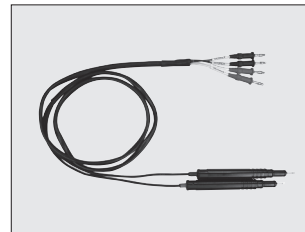
●ケルビンクリップ:5811-21C



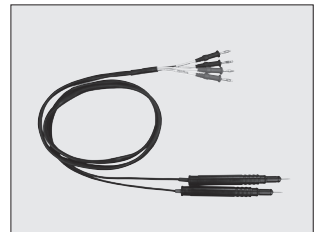
●大形クリップ:5811-29



●2軸ピン形リード:5811-41

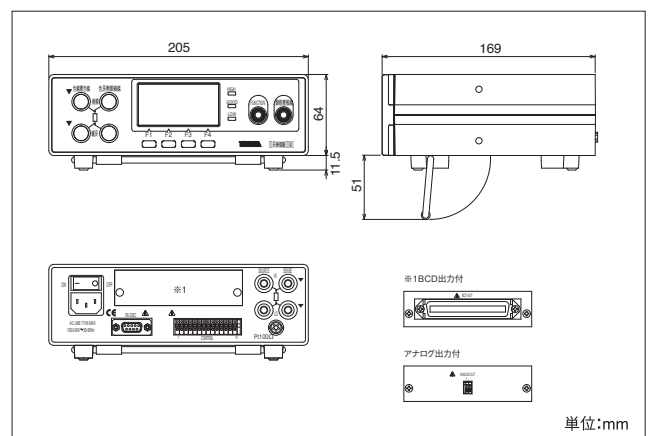


●同軸ピン形リード:5811-42



※詳しくはアクセサリページをご覧ください。

外形図



取扱代理店

国華電機株式会社
KOKKA ELECTRIC CO.,LTD.

本社
京都営業所
奈良営業所

TEL: 06-6353-5551
TEL: 075-671-0141
TEL: 077-566-6040
TEL: 0742-33-6040

兵庫営業所
姫路営業所
姫路中央営業所
川崎営業所

TEL: 0798-66-2212
TEL: 079-271-4488
TEL: 079-234-1005
TEL: 044-222-1212

メールでのお問い合わせ: webinfo@kokka-e.co.jp