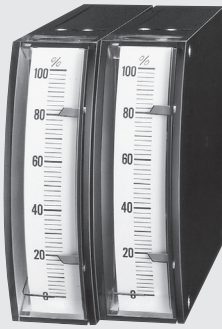


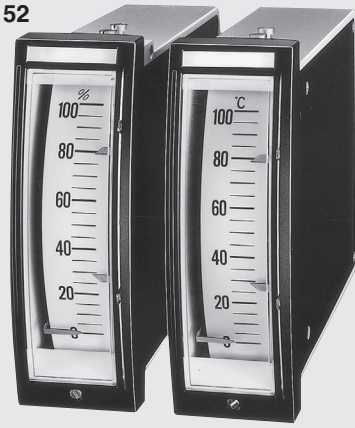
NRE-65A



NRE-100A



NRE-152



メータリレー

■標準仕様

形名	NRE-65AH, NRE-65AHL	NRE-100AH, NRE-100AHL	NRE-152H, NRE-152HL											
外形寸法	65×22mm	100×30mm	152.3×50.7mm											
質量 (DC1mA製品)	150g	320g	1300g											
指示部	動作原理 直流：可動コイル形 交流：整流形、実効値応答形(1A以上の電流計)													
	目盛の長さ	44mm	82mm	100mm										
	精度階級	2.5級	1.5級											
	標準目盛区分数	20~37.5	30~50	20~37.5										
	測定指標	赤色棒状	赤色平状	赤色大形										
	目盛板	白色												
	カバー色	透明		黒色又は7.5BG4/1.5										
継電器部	最大使用回路電圧	300V												
	動作方式	電子式	光電式											
	出力信号	持続出力(接点出力)												
	設定指標	剣形 H(上限):赤色 L(下限):緑色												
	設定範囲	H,L共目盛りの0~100%												
	設定機構	HL(上下限)又はH(上限)												
	最小設定幅※1	3%以下												
	ピックアップ値の許容差※1	2.5%以下	1.0%以下											
	デットバンド※1	0.5%以下												
	応答速度	0.5s以下(交流入力は除く)	-											
電器部	温度の影響 (23℃±10℃でのピックアップ値の変化) ※1	0.5%以下	0.3%以下											
	電源電圧の影響 (定格電圧の±10%でのピックアップ値の変化) ※1	0.5%以下	0.3%以下											
	出力接点構成	H,L各1トランスファ	H,L各1トランスファ (ノーマルオープン/クロス切替可)											
	接点容量 (抵抗負荷)	<table border="1"> <tr> <td>負荷</td> <td>最大電力</td> <td>最大電圧</td> <td>最大電流</td> </tr> <tr> <td>AC</td> <td>125VA</td> <td>AC250V</td> <td>AC2A</td> </tr> <tr> <td>DC</td> <td>60W</td> <td>DC220V</td> <td>DC2A</td> </tr> </table>	負荷	最大電力	最大電圧	最大電流	AC	125VA	AC250V	AC2A	DC	60W	DC220V	DC2A
負荷	最大電力	最大電圧	最大電流											
AC	125VA	AC250V	AC2A											
DC	60W	DC220V	DC2A											
供給電源	AC100/110V、200/220V±10% 50/60Hz (トランス外付) DC24V(トランス無しの時)※2	AC100/110V、200/220V±10% 50/60Hz (トランス外付) DC24V(トランス無しの時)	AC100/110V、200/220V+10%、-15% 50/60Hz DC24V±10%(要指定)※3											
消費電力	約2VA	2.5VA以下	HL:3VA以下、H:2VA以下											
試験電圧(電気回路一外箱間)	AC2210V 5秒間													
測定カテゴリ	CAT III													
汚染度	汚染度2													
高湿度	2000m以下													
使用場所	屋内													
動作周囲温度	0~50℃													
動作周囲湿度	30~90%RH(結露しないこと)													

※1 目盛の長さに対する値です。 ※2 供給電源端子は測定入力端子とは非絶縁です。トランスを使用しない場合は、測定入力と電源は絶縁してください。
 ※3 受信計1~5V(1MΩ)は電源と入力は非絶縁です。必要に応じて測定入力と電源を絶縁してください。

	標準	定	格
直流電流計(可動コイル形)	10μA~1A	100μA, 1mA, 10mA~1A	1mA
直流電圧計(可動コイル形)	10mV~300V	1V~300V	
受信計(可動コイル形)	4~20mA, 1~5V(500kΩ)	4~20mA, 1~5V(4kΩ), 1~5V(1MΩ, 7331 外付)	4~20mA, 1~5V(4kΩ), 1~5V(1MΩ)
交流電流計	(整流形)	1mA~300mA(7331 外付)	1mA
	(実効値応答形)	1A~30A(7311 外付)	1A~5A(CT内蔵), 10A~30A(7311 外付)
交流電圧計(整流形)	10V~300V		

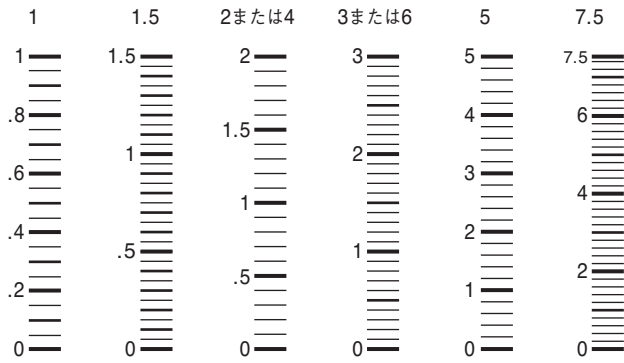
実効値応答形交流電流計は、2倍または3倍延長目盛製作可能です。
 直流電流計で上記定格を越える場合は、60mV計器に分流器を外付してご使用ください。(NRE-152を除く)
 直流電圧計で上記定格を越える場合は、1mA計器に倍率器を外付してご使用ください。
 交流電流計で上記定格を越える場合は、5A計器に変流器を外付してご使用ください。(整流形を除く)
 交流電圧計で上記定格を越える場合は、100V計器に変圧器を外付してご使用ください。

NRE

■標準目盛区分(普通目盛)

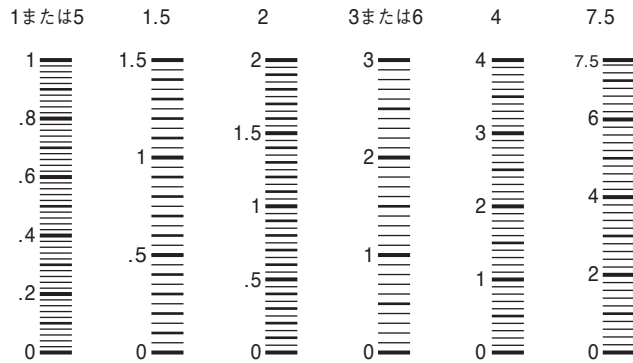
NRE-65A、NRE-152

最大目盛値 (10の整数べき倍)	目盛区分
1	20
1.5	30
2	20
3	30
4	20
5	25
6	30
7.5	37.5



NRE-100A

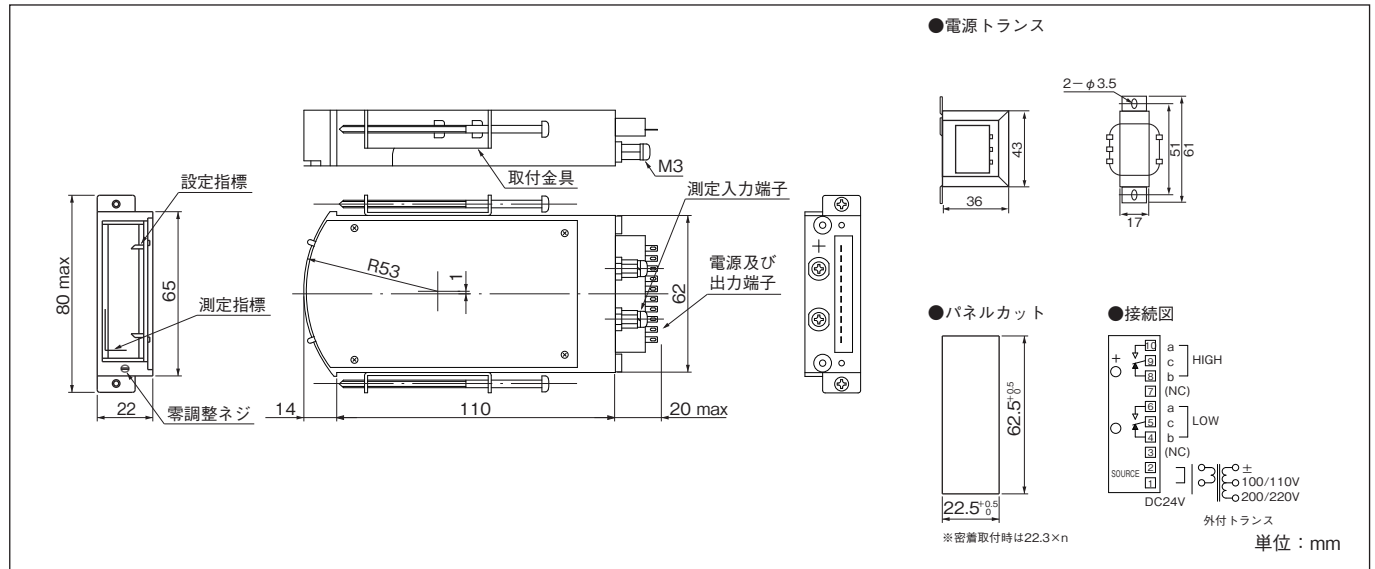
最大目盛値 (10の整数べき倍)	目盛区分
1	50
1.5	30
2	40
3	30
4	40
5	50
6	30
7.5	37.5



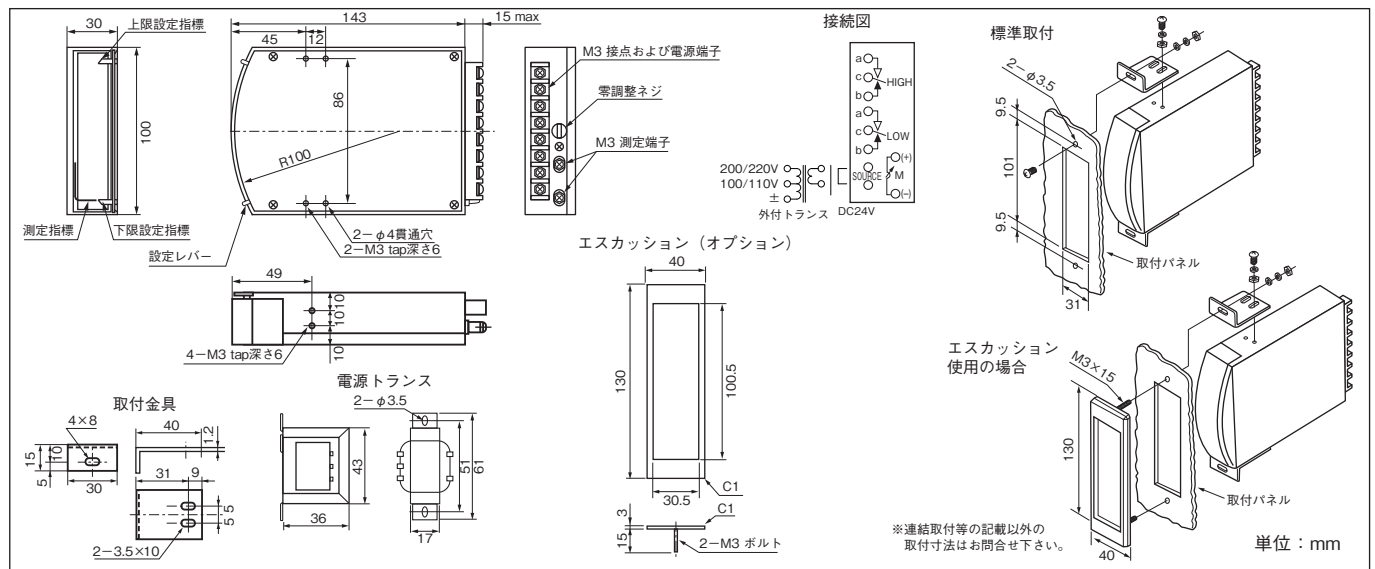
緑形メータリレー NRE

■外形図

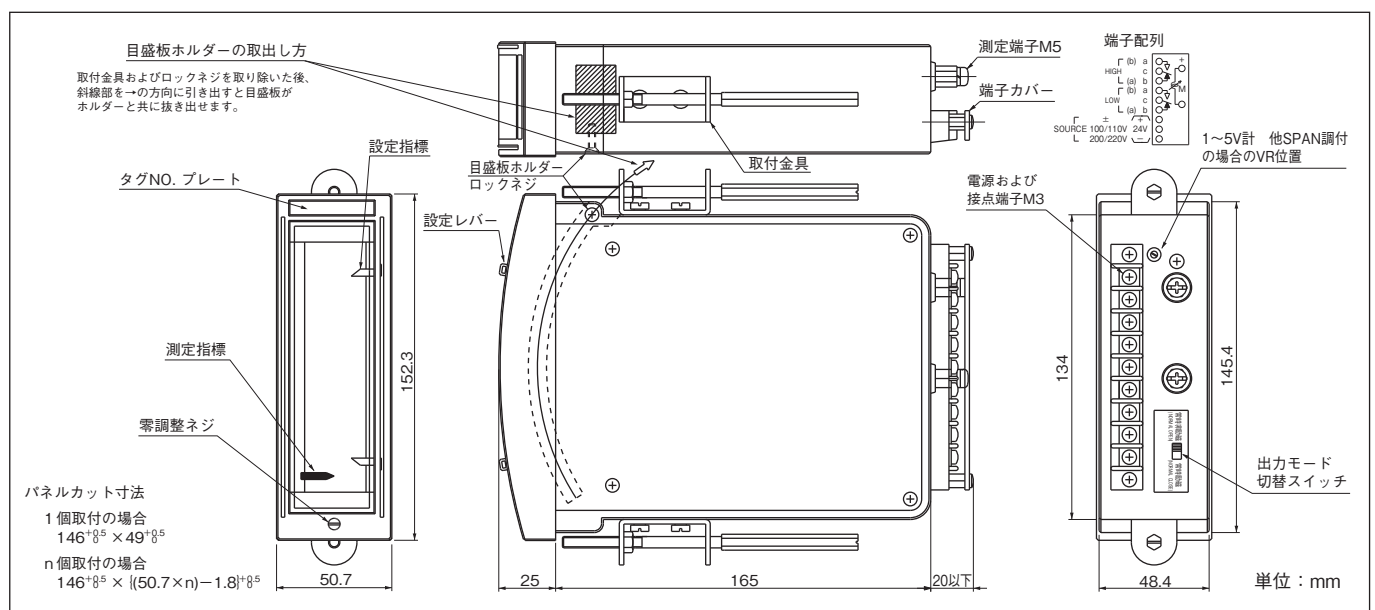
NRE-65A



NRE-100A



NRE-152



メータリレー

取扱代理店

国華電機株式会社
KOKKA ELECTRIC CO.,LTD.

本社
京都営業所
滋賀営業所
奈良営業所

TEL : 06-6353-5551 兵庫営業所
TEL : 075-671-0141 姫路営業所
TEL : 077-566-6040 姫路中央営業所
TEL : 0742-33-6040 川崎営業所

TEL : 0798-66-2212
TEL : 079-271-4488
TEL : 079-284-1005
TEL : 044-222-1212

メールでのお問い合わせ：webinfo@kokka-e.co.jp