

プロセスキャリブレータ
CA300シリーズ



プロセスキャリブレータ
CA300シリーズ

Source and Measure Simplicity



Bulletin CA300-JA

www.yokogawa.com/jp-yimi

YOKOGAWA 

ループ診断に特化した高性能モデル!

電圧電流キャリブレータ

CA310



■特長

- ・基本確度:0.015% (電圧・電流発生測定確度)
- ・20mA SIMULATE (SINK)機能
- ・24Vループ電源と同時に出力信号を高確度測定
- ・HART/BRAIN通信抵抗(250Ω)内蔵
- ・サブディスプレイで発生値に対するスパン(%)を表示
- ・多彩な発生パターンに対応
(ステップスイープ/リニアスイープ/マニュアルステップ/スパンチェック)

便利な機能を搭載

■サブディスプレイ表示!

メイン画面の発生値に加え、サブディスプレイにスパン(%)、発生電圧値や抵抗値を表示



■2WAY電源に対応!

アルカリ単3乾電池とACアダプタの2WAY電源



ACアダプタは別売となります



温度シミュレートに特化した高性能2モデル!



熱電対キャリブレータ CA320

■特長

- ・基本確度: 0.5°C (タイプKの代表値)
※内部基準接点補償確度含む
- ・16種類の熱電対に対応 (JIS/IEC/DIN/ASTM/GOST R)
- ・サブディスプレイで発生電圧値とスパン (%) の表示が可能
- ・多彩な発生パターンに対応
(ステップスイープ/リニアスイープ/マニュアルステップ/スパンチェック)
- ・mV発生機能により搭載熱電対以外のシミュレートが可能
- ・熱電対センサーからの出力を温度計として計測が可能
- ・熱電対ミニプラグに対応



測温抵抗体キャリブレータ CA330

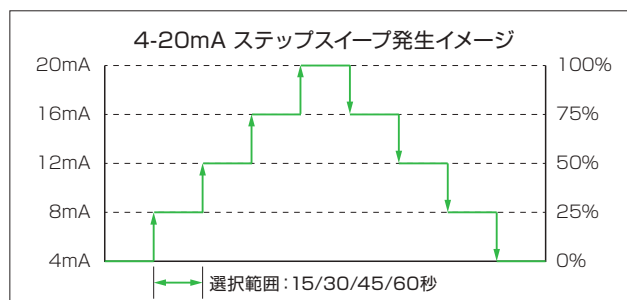
■特長

- ・基本確度: 0.3°C (Pt100の代表値)
- ・14種類の測温抵抗体に対応 (JIS/IEC/GOST R)
- ・サブディスプレイで発生抵抗値とスパン (%) の表示が可能
- ・多彩な発生パターンに対応
(ステップスイープ/リニアスイープ/マニュアルステップ/スパンチェック)
- ・2・3・4線式に対応。RTDシミュレートの高安定化を実現
- ・抵抗発生機能により搭載測温抵抗体以外のシミュレートが可能
- ・測温抵抗体センサーからの出力を温度計として計測が可能

多彩な発生パターンで作業の効率向上を支援

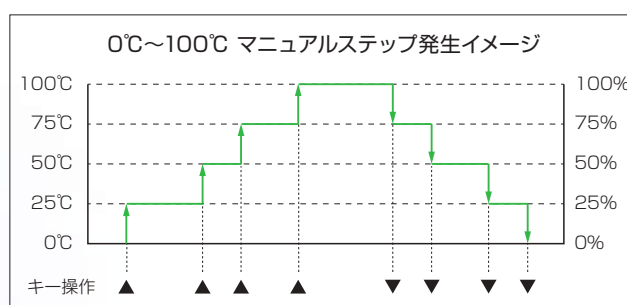
■ステップスイープ機能

発生値のスパン0%から100%まで25%ステップで階段状に自動ステップ発生でき作業効率が向上します。フィールド機器の応答性能に合わせたステップ時間の設定が可能です。(ステップ時間設定: 15/30/45/60秒)



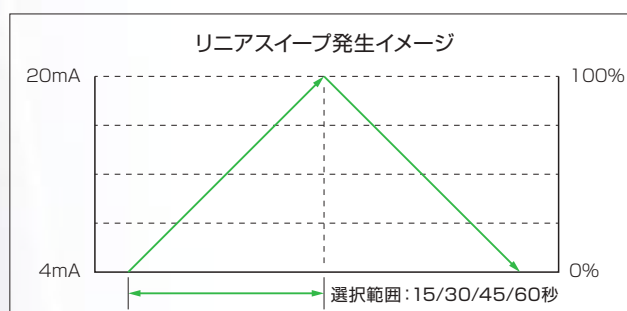
■マニュアルステップ機能

発生値のスパン0%から100%まで25%ステップで手動動作により階段状にステップ発生します。作業者が状況に合わせた任意のタイミングで発生動作を行えます。



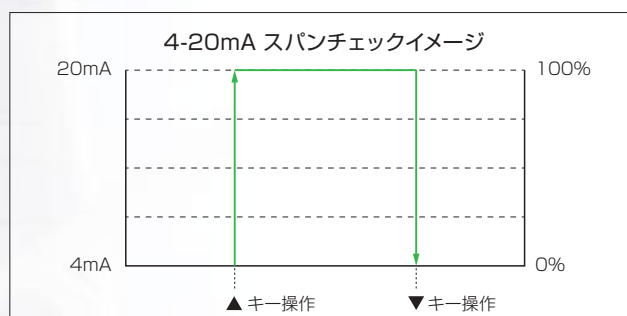
■リニアスイープ機能

出力電流を設定値の0%~100%間で連続的に変化させメータのチェック、リニアリティ試験等が可能です。スイープ時間は15/30/45/60秒の切換が可能です。



■スパンチェック機能

発生値の0⇔100%をワンタッチで切換可能です。バルブのスパン調整や開閉動作の確認が簡単にできます。

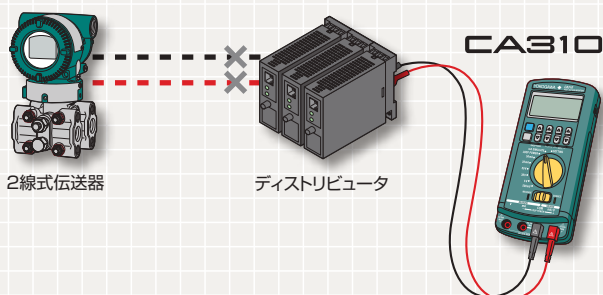




多様なアプリケーションに対応

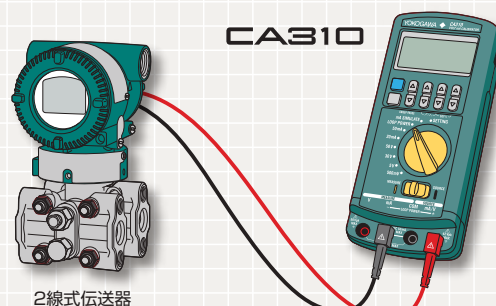
■20mA SIMULATE

CA310では計装機器の外部電圧発生源(ディストリビュータ)から設定に応じた電流を吸い込む(SINK)ことで伝送器シミュレータとしてループテストが可能です。
4-20mA発生を0.015% of settingの高精度で実現します。



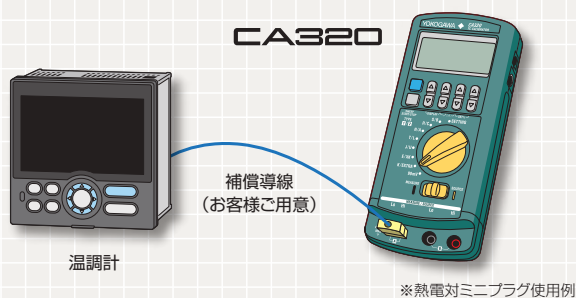
■2線式伝送器ループチェック

伝送器電源DC24Vを供給しながらDCmA信号を計測します。ゼロ点の確認等DCmA計測を0.015% of readingの高精度で実現します。また250Ω通信抵抗を内蔵(HART/BRAIN通信に対応)しておりハンディターミナル接続時に250Ω外付け抵抗の必要がありません。



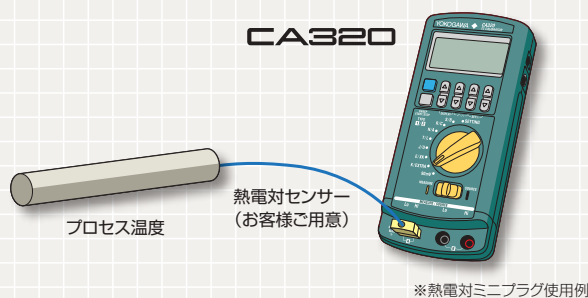
■TC SIMULATE

CA320では16種類の熱電対に対応した熱起電力発生が可能です。基本精度0.5℃(タイプKの代表値)と従来機種比3倍の精度で信頼性の高い試験が可能です。また補償導線や外部RJセンサーを使用することで対象機器との温度差を補正できます。



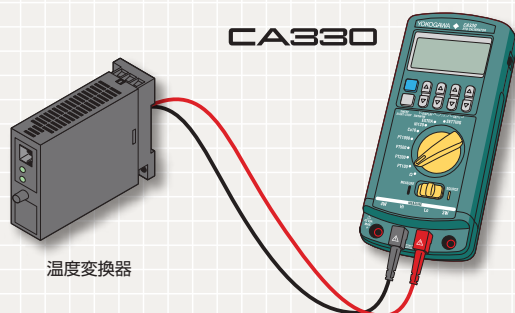
■熱電対温度測定

CA320では温度センサーからの出力を温度計として計測が可能です。基本精度0.5℃(タイプKの代表値)と従来機種比3倍の精度に加え16種類の熱電対に対応しておりプロセス温度測定にマルチに対応します。



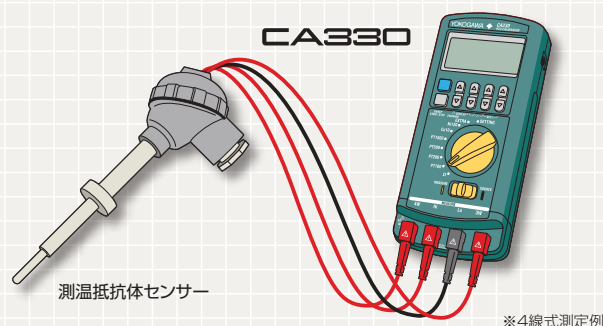
■RTD SIMULATE

CA330では14種類の測温抵抗体に対応した、測温抵抗体の疑似抵抗発生が可能です。基本精度0.3℃(Pt100の代表値)と従来比2倍以上の精度で信頼性の高い試験が可能です。



■測温抵抗体温度測定

CA330では温度センサーからの出力を温度計として計測が可能です。基本精度0.3℃(Pt100の代表値)と従来機種比2倍以上の精度に加え14種類の測温抵抗体に対応しておりプロセス温度測定にマルチに対応します。



■ 基本仕様(発生部) CA310

直流電流発生

レンジ	分解能	発生範囲	確 度(1年)	備 考
20mA	1 μ A	0.000~24.000mA	0.015% of setting+3 μ A	コンプライアンス電圧: 24V
20mA SIMULATE	1 μ A	0.000~24.000mA	0.015% of setting+3 μ A	外部電源: 5~28V

直流電圧発生

レンジ	分解能	発生範囲	確 度(1年)	備 考
500mV	10 μ V	0.00~550.00mV	0.015% of setting+50 μ V	最大出力電流: 10mA
5V	0.1mV	0.000~5.5000V	0.015% of setting+0.5mV	最大出力電流: 10mA
30V	1mV	0.000~33.000V	0.015% of setting+5mV	最大出力電流: 1mA

環境温度(Ta): 23 \pm 5 $^{\circ}$ Cの場合。

それ以外の環境温度範囲(Ta<18 $^{\circ}$ C、Ta>28 $^{\circ}$ C)の確度は、温度係数: 0.005% of Range/ $^{\circ}$ Cを加算。

■ 基本仕様(測定部) CA310

直流電流測定

レンジ	分解能	測定範囲	確 度(1年)	備 考
20mA	1 μ A	0 \sim \pm 24.000mA	0.015% of reading+3 μ A	入力抵抗: 10 Ω 以下
50mA	1 μ A	0 \sim \pm 60.000mA	0.015% of reading+3 μ A	

直流電圧測定

レンジ	分解能	測定範囲	確 度(1年)	備 考
500mV	10 μ V	0 \sim \pm 550.00mV	0.015% reading+50 μ V	入力抵抗: 約1M Ω
5V	0.1mV	0 \sim \pm 5.5000V	0.015% reading+0.5mV	入力抵抗: 約1M Ω
30V	1mV	0 \sim \pm 33.000V	0.015% reading+5mV	入力抵抗: 約1M Ω
50V	1mV	0 \sim \pm 55.000V	0.015% reading+5mV	入力抵抗: 約1M Ω

24Vループ電源

レンジ	供給電圧	備 考
Loop Power	24V \pm 1V	通信抵抗OFF時 負荷電流24mA
	24V \pm 6V	通信抵抗ON時 負荷電流20mA

環境温度(Ta): 23 \pm 5 $^{\circ}$ Cの場合。

それ以外の環境温度範囲(Ta<18 $^{\circ}$ C、Ta>28 $^{\circ}$ C)の確度は、温度係数: 0.005% of Range/ $^{\circ}$ Cを加算。

○測定部共通仕様

- ・CMRR 約120dB(50/60Hz)
- ・NMRR 約 60dB(50/60Hz)
- ・測定端子最大入力 電圧端子…DC50V
電流端子…DC50mA
- ・電流端子入力保護 PTC保護
- ・測定表示更新レート 約1秒
- ・測定対地電圧 50Vpeak

○発生部共通仕様

- ・発生部電圧リミッター 約36V
- ・発生部電流リミッター 約30mA
- ・スイープ機能 ステップ(25%)/リニア
- ・ステップ時間 15sec/30sec/45sec/60sec
- ・最大負荷 C \leq 0.1 μ F、L \leq 10mH
- ・出力抵抗 10m Ω 以下
- ・出力応答 300ms以下
- ・発生対地電圧 42Vpeak



■ 基本仕様 (発生部/測定部) CA320

熱電対 (TC) 発生/測定 (端子A: 熱電対ミニプラグ)

t: 測定・発生温度

熱電対		精度 (1年)			規格
		温度範囲	発生精度 [°C]	測定精度 [°C]	
K		-200.0°C ≤ t < 0.0°C	0.5+ t ×0.3%	0.5+ t ×0.3%	IEC60584-1 ^{(※1), (※2)}
		0.0°C ≤ t < +500.0°C	0.5	0.5	
		+500.0°C ≤ t ≤ +1372.0°C	0.5+(t-500)×0.03%	0.5+(t-500)×0.02%	
E		-250.0°C ≤ t < -200.0°C	1.1+(t -200)×2.0%	1.1+(t -200)×2.0%	IEC60584-1 ^{(※1), (※2)}
		-200.0°C ≤ t < 0.0°C	0.5+ t ×0.3%	0.5+ t ×0.3%	
		0.0°C ≤ t < +500.0°C	0.5	0.5	
J		+500.0°C ≤ t ≤ +1000.0°C	0.5+(t-500)×0.02%	0.5+(t-500)×0.02%	IEC60584-1 ^{(※1), (※2)}
		-210.0°C ≤ t < 0.0°C	0.5+ t ×0.3%	0.5+ t ×0.3%	
		0.0°C ≤ t ≤ +1200.0°C	0.5+t×0.02%	0.5+t×0.02%	
T		-250.0°C ≤ t < -200.0°C	1.1+(t -200)×2.5%	1.1+(t -200)×2.5%	IEC60584-1 ^{(※1), (※2)}
		-200.0°C ≤ t < 0.0°C	0.5+ t ×0.3%	0.5+ t ×0.3%	
		0.0°C ≤ t ≤ +400.0°C	0.5	0.5	
N		-200.0°C ≤ t < 0.0°C	0.6+ t ×0.4%	0.6+ t ×0.3%	IEC60584-1 ^(※1)
		0.0°C ≤ t ≤ +1300.0°C	0.6	0.6	
L		-200.0°C ≤ t < 0.0°C	0.5+ t ×0.15%	0.5+ t ×0.15%	DIN 43710 1985
U		0.0°C ≤ t ≤ +900.0°C	0.5	0.5	DIN 43710 1985
		-200.0°C ≤ t < 0.0°C	0.5+ t ×0.2%	0.5+ t ×0.2%	
R		0.0°C ≤ t ≤ +600.0°C	0.5	0.5	IEC60584-1 ^{(※1), (※2)}
		-20.0°C ≤ t < 0.0°C	2.0	2.0	
		0.0°C ≤ t < +100.0°C	2.0	1.4	
S		+100.0°C ≤ t ≤ +1767.0°C	1.4	1.4	IEC60584-1 ^{(※1), (※2)}
		-20.0°C ≤ t < 0.0°C	2.0	2.0	
		0.0°C ≤ t < +100.0°C	2.0	1.4	
B		+100.0°C ≤ t ≤ +1820.0°C	1.0	1.1	IEC60584-1 ^{(※1), (※2)}
		+600.0°C ≤ t < +800.0°C	1.2	1.5	
		+800.0°C ≤ t < +1000.0°C	1.0	1.2	
C		+1000.0°C ≤ t ≤ +1820.0°C	1.0	1.1	IEC60584-1 ^(※1)
		0.0°C ≤ t < +1000.0°C	0.8	0.8	
		+1000.0°C ≤ t ≤ +2315.0°C	0.8+(t-1000)×0.06%	0.8+(t-1000)×0.06%	
XK		-200.0°C ≤ t < 0.0°C	0.4+ t ×0.2%	0.4+ t ×0.2%	GOST R 8.585-2001
		0.0°C ≤ t < +300.0°C	0.4	0.4	
		+300.0°C ≤ t ≤ +800.0°C	0.5	0.5	
A		0.0°C ≤ t < +1000.0°C	1.0	1.0	IEC60584-1
		+1000.0°C ≤ t ≤ +2500.0°C	1.0+(t-1000)×0.06%	1.0+(t-1000)×0.06%	
Extra TC	D (W3Re/W25Re)	0.0°C ≤ t < +300.0°C	1.4	1.8	ASTM E1751/E1751M
		+300.0°C ≤ t < +1500.0°C	1.2	1.2	
		+1500.0°C ≤ t ≤ +2315.0°C	1.8	2.2	
	G (W/W26Re)	+100.0°C ≤ t < +300.0°C	1.4	1.8	ASTM E1751/E1751M
		+300.0°C ≤ t < +1500.0°C	1.2	1.2	
		+1500.0°C ≤ t ≤ +2315.0°C	1.8	2.2	
	Platinel II	0.0°C ≤ t < +100.0°C	0.6	1.8	ASTM E1751/E1751M
		+100.0°C ≤ t < +1000.0°C	0.8	1.8	
		+1000.0°C ≤ t ≤ +1395.0°C	1.0	2.2	

熱電対の誤差は含まず。

環境温度 (Ta): 23±5°Cにて、内部基準接点補償機能を使用した場合。それ以外の環境温度 (Ta<18°C、Ta>28°C) の精度は、温度係数: 0.05°C/°Cを加算。

発生/測定値 表示分解能: 0.1°C

(※1) JIS C 1602についても準拠。

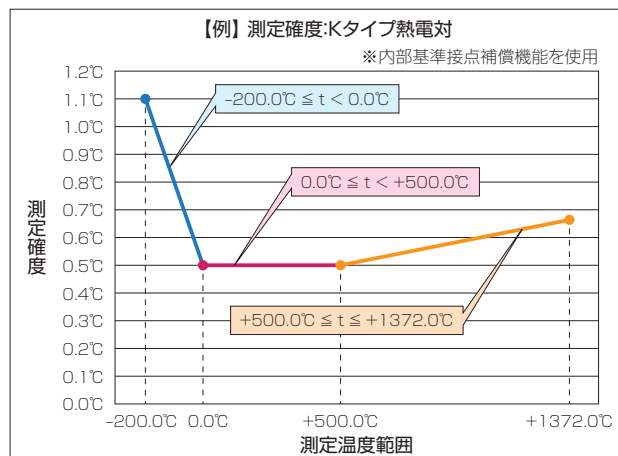
(※2) IPTS-68 (JIS C 1602 1981)への切り替えが可能。

精度の計算式について

測定・発生温度 (t) に対する精度は、定数、もしくはtの一次式で表されます。

例) K熱電対 測定値1000.0°Cに対する精度=

$$\pm (0.5 + (1000.0 - 500) \times 0.02\%) \text{ °C} = \pm 0.6 \text{ °C}$$



直流電圧発生・測定

レンジ	分解能	発生・測定範囲	精度 (1年)		備考
			発生	測定	
90mV	1μV	-11.000~99.999mV	0.015% of setting+10μV	0.015% reading+10μV	最大出力電流: 1mA

環境温度 (Ta): 23±5°Cの場合。

それ以外の環境温度範囲 (Ta<18°C、Ta>28°C) の精度は、温度係数: 0.005% of Range/°Cを加算。

○発生部共通仕様

出力抵抗: 40mΩ以下

出力応答: 300msec以下

最大負荷: C≤0.1μF、L≤10mH

■ 基本仕様(発生部/測定部) CA330

測温抵抗体(RTD)発生/測定

t:測定・発生温度

測温抵抗体	係数	精度(1年)			励起電流入力範囲	規格、引用	
		温度範囲	発生精度[°C]	測定精度[°C]			
Pt100	3851	-200.0°C ≤ t < 0.0°C	0.3	0.3	0.1-3mA	IEC60751 ^(※1)	
		0.0°C ≤ t ≤ +800.0°C	0.3+t×0.033%	0.3+t×0.033%			
	3850	-200.0°C ≤ t < 0.0°C	0.3	0.3	0.1-3mA	JIS C 1604 1989 (Pt100)	
		0.0°C ≤ t ≤ +630.0°C	0.3+t×0.033%	0.3+t×0.033%			
	3916	-200.0°C ≤ t < 0.0°C	0.3	0.3	0.1-3mA	JIS C 1604 1989 (JPt100)	
		0.0°C ≤ t ≤ +510.0°C	0.3+t×0.033%	0.3+t×0.033%			
3926	-200.0°C ≤ t < 0.0°C	0.3	0.3	0.1-3mA	Minco Application Aid #18		
	0.0°C ≤ t ≤ +630.0°C	0.3+t×0.033%	0.3+t×0.033%				
Pt200	3851	-200.0°C ≤ t < 0.0°C	0.3	0.3	0.05-0.8mA	IEC60751 ^(※1)	
		0.0°C ≤ t ≤ +630.0°C	0.3+t×0.050%	0.3+t×0.050%			
Pt500	3851	-200.0°C ≤ t < 0.0°C	0.4	0.4	0.05-0.6mA	IEC60751 ^(※1)	
		0.0°C ≤ t ≤ +630.0°C	0.4+t×0.033%	0.4+t×0.033%			
Pt1000	3851	-200.0°C ≤ t < 0.0°C	0.2	0.2	0.05-0.6mA	IEC60751 ^(※1)	
		0.0°C ≤ t ≤ +630.0°C	0.2+t×0.033%	0.2+t×0.033%			
Cu10	427	-100.0°C ≤ t ≤ +260.0°C	1.5	1.5	0.1-3mA	Minco Application Aid #18	
Ni120	627	-80.0°C ≤ t ≤ +260.0°C	0.2	0.2	0.1-3mA	Minco Application Aid #18	
Extra RTD	Pt50	3851	-200.0°C ≤ t < 0.0°C	0.4	0.4	0.1-3mA	IEC60751 ^(※1)
			0.0°C ≤ t ≤ +630.0°C	0.4+t×0.050%	0.4+t×0.050%		
	Pt50G	—	-200.0°C ≤ t < 0.0°C	0.4	0.4	0.1-3mA	GOST R 8.625-2006
			0.0°C ≤ t ≤ +800.0°C	0.4+t×0.050%	0.4+t×0.050%		
	Pt100G	—	-200.0°C ≤ t < 0.0°C	0.3	0.3	0.1-3mA	GOST R 8.625-2006
			0.0°C ≤ t ≤ +630.0°C	0.3+t×0.033%	0.3+t×0.033%		
	Cu50M	—	-180.0°C ≤ t < 0.0°C	0.4	0.4	0.1-3mA	GOST R 8.625-2006
			0.0°C ≤ t ≤ +200.0°C	0.4+t×0.050%	0.4+t×0.050%		
	Cu100M	—	-180.0°C ≤ t < 0.0°C	0.3	0.3	0.1-3mA	GOST R 8.625-2006
			0.0°C ≤ t ≤ +200.0°C	0.3+t×0.033%	0.3+t×0.033%		

環境温度(Ta): 23±5°Cの場合。

それ以外の環境温度(Ta<18°C, Ta>28°C)の精度は、温度係数:0.05°C/°Cを加算。

発生/測定値 表示分解能: 0.1°C

上記は、4線式測定による精度。

3線式測定の場合の精度は、Cu10に1.0°C、Pt50・Pt50G・Cu50Mに0.6°C、

その他の測温抵抗体に0.3°Cを加算する。

ただし、全てのケーブルの抵抗が一致しているものとする。

2線式測定については、3線式測定と同じ精度とする。ただし、ケーブルの抵抗は考慮しないものとする。

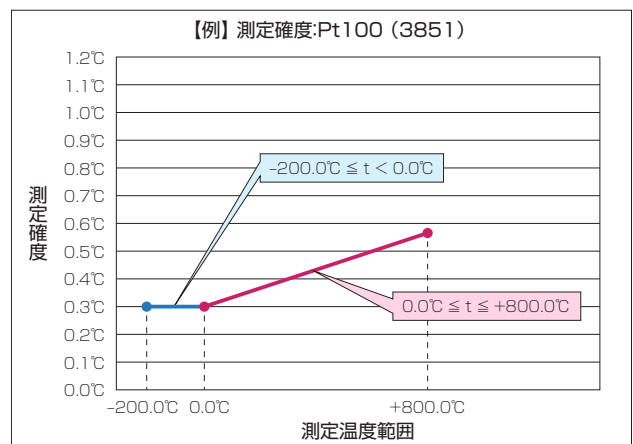
(※1) JIS C 1604についても準拠。

精度の計算式について

測定・発生温度tに対する精度は、定数、もしくはtの一次式で表されます。

例) Pt100(3851) 測定値100.0°Cに対する精度=

$$\pm(0.3+100.0 \times 0.033\%) \text{ °C} = \pm 0.333 \text{ °C}$$



抵抗発生・測定

レンジ	分解能	発生・測定範囲	精度(1年)		備考
			発生	測定	
500Ω	10mΩ	0.00~500.00Ω	0.025% of setting+0.1Ω	0.025% reading+0.1Ω	励起電流0.1~3mA
3000Ω	100mΩ	0.0~3300.0Ω	0.025% of setting+0.5Ω	0.025% reading+0.5Ω	励起電流0.05~0.6mA

環境温度(Ta): 23±5°Cの場合。それ以外の環境温度範囲(Ta<18°C, Ta>28°C)の精度は、温度係数:0.005% of Range/°Cを加算。

上記は、4線式測定による精度。

3線式測定の場合の精度は、500Ωレンジに0.05Ω、3000Ωレンジに0.2Ωを加算する。ただし、全てのケーブルの抵抗が一致しているものとする。

2線式測定については、3線式測定と同じ精度とする。ただし、ケーブルの抵抗は考慮しないものとする。

○測定部共通仕様

- ・励起電流:電圧印加・電流測定方式
(代表値:0.78mA@0Ω、0.6mA@500Ω、0.27mA@3000Ω)
- ・断線検出:Hi端子のオープンにより検出
- ・測定ケーブル許容抵抗:10Ω以下

○発生部共通仕様

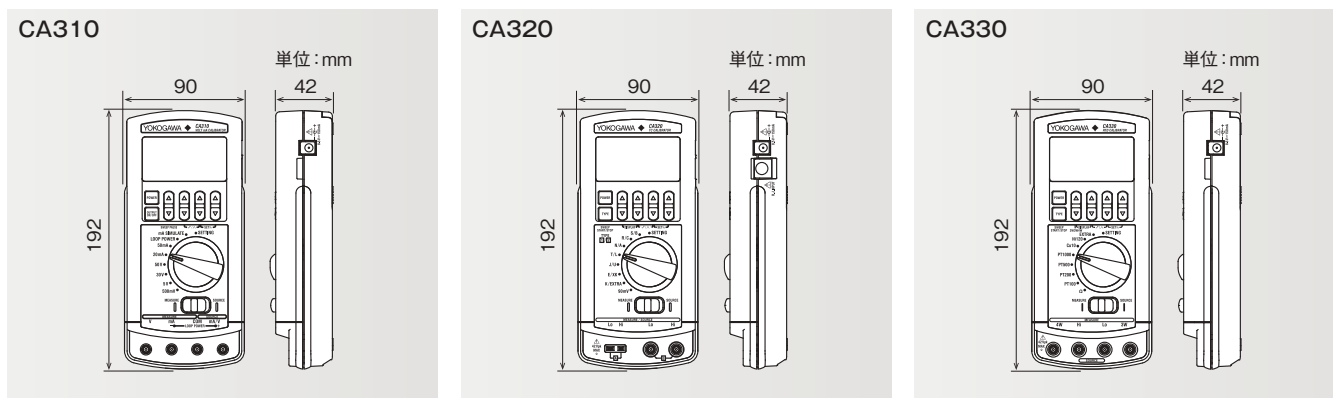
- ・出力応答:5msec以下(3000Ωレンジ、Pt500、Pt1000を除く)
- ・過電流入力警告:励起電流の上限を超えた場合
- ・最大負荷:C≤10μF、L≤10mH
- ・スリープ:ステップ(25%)/リニア
- ・ステップ時間:15sec/30sec/45sec/60sec



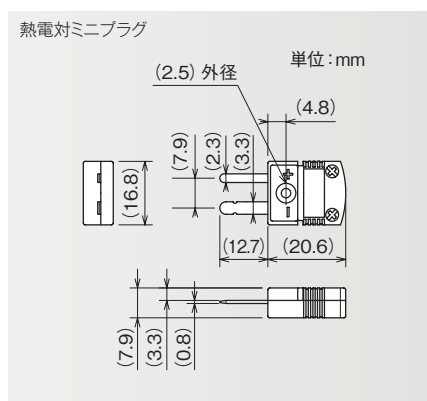
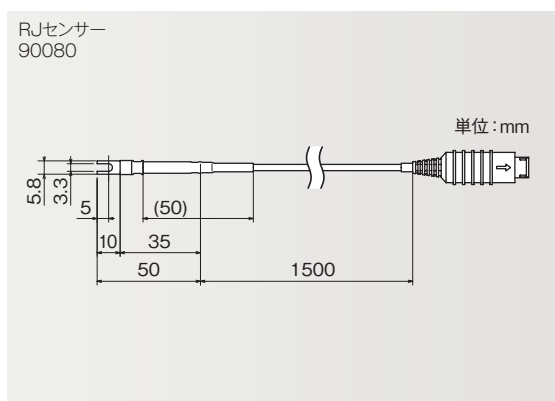
■ 一般仕様

表示	セグメントLCD
バックライト	LED式(常時ON、常時OFF、最終操作後約2分でOFFのいずれかより選択)
表示更新レート	約1秒
ウォームアップ時間	約5分
電源	アルカリ単3乾電池×4本、ACアダプタ(別売)
電池寿命	CA310:50時間(5V発生、負荷10kΩ以上) 25時間(20mA発生、負荷5V以下)/CA320:55時間/CA330:55時間
オートパワーオフ	約20分(設定により解除可)
外形寸法	約90(W)×192(H)×42(D)mm
質量	約440g
適合規格	安全:EN61010-1、EN61010-2-030 EMC:EN61326-1 Class A Table2、EN550011 Class A Group1
使用温湿度範囲	-10~55℃ 20~80%RH(結露がないこと)
保存温湿度範囲	-20~60℃ 90%RH(結露がないこと)
付属品	CA310:携帯用ケース(B9108NK)/発生測定用リードケーブル(赤黒1組/98064)/アルカリ単3乾電池/取扱説明書
	CA320:携帯用ケース(B9108NK)/発生測定用リードケーブル(赤黒1組/98040)/バインディングポスト(赤黒1ヶ/99045)/アルカリ単3乾電池/取扱説明書
	CA330:携帯用ケース(B9108NK)/発生測定用リードケーブル(赤3本、黒1本/98035)/バインディングポスト(赤黒1ヶ/赤赤1ヶ)/アルカリ単3乾電池/取扱説明書

■ 外形図(CA300シリーズ)




■ 外形図(アクセサリ)




■ 形名、仕様コード

本体 (CA300シリーズ)

品名	形名	仕様	価格(¥)
電圧電流キャリブレータ	CA310	電圧電流モデル	
熱電対キャリブレータ	CA320	熱電対モデル	
測温抵抗体キャリブレータ	CA330	測温抵抗体モデル	

別売アクセサリ※1

品名	形名	仕様	価格(¥)
ACアダプタ	94012	AC100V(日本国内用) 使用温度範囲:-10℃~+40℃	
RJセンサー※2	90080	CA320用:RJ(基準接点補償)用/長さ約1.5m、先端Pt100 精度±0.1℃	
グラバークリップ※3	98026	CAシリーズ用:セパレート型(赤黒1組/2.0m)	
ラバーブーツ※4	93060	本体保護用	
ストラップ	97040	壁掛け用、ラバーブーツに接続	
アクセサリ収納ケース	B9108XA	アクセサリ収納用	
熱電対ミニプラグセット1※5	90040	K(黄)/E(紫)/J(黒)/T(青)/R・S(緑)/B・U(白)/G(赤/緑)/D(赤/白)/C(赤)/N(オレンジ)	
熱電対ミニプラグセット2※5	90045	K(黄)/E(紫)/J(黒)/T(青)	

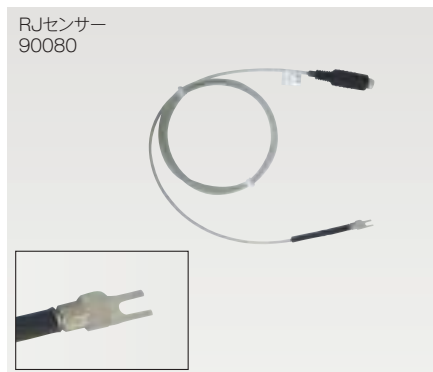
※1 別売アクセサリは製品本体(CA310/CA320/CA330)ご購入時に付属しないアクセサリです。

※2 RJセンサーはCA320専用となります。CA150/CA71では使用できません。

※3 バインディングポスト99045/99046との併用はできません。

※4 ラバーブーツ装着時は携帯用ケースへの収納はできません。

※5 熱電対ミニプラグはCA320専用となります。上記種類以外のミニプラグはお客様ご用意となります。また対象機器への接続用補償導線につきましてもお客様ご用意となります。





■ 形名、仕様コード

補用品(本体に付属)※1

品名	形名	仕様	価格(¥)
発生測定用リードケーブル※2	98064	CA310用:ワニ口リードケーブル(赤黒1組/1.7m)	
発生測定用リードケーブル※3	98035	CA330用:ワニ口リードケーブル(赤3本、黒1本/1.7m)	
発生測定用リードケーブル※4	98040	CA320用:ワニ口リードケーブル(赤黒1組/1.7m)	
バイディングポスト(赤黒)※5	99045	ショートプレート1枚付属	
バイディングポスト(赤赤)※6	99046	ショートプレート1枚付属	
携帯用ケース※7	B9108NK	本体、発生測定リードケーブル収納用	

※1 補用品は製品本体(CA310/CA320/CA330)ご購入時に付属します。

※2 CA310に付属します。

※3 CA330に付属します。

※4 CA320に付属します。

※5 CA320/CA330に付属します。

※6 CA330に付属します。

※7 ラバーブーツ装着時は携帯用ケースへの収納はできません。

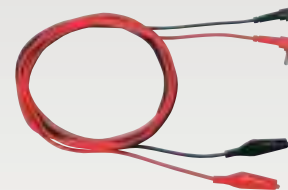
発生測定用リードケーブル
98064



発生測定用リードケーブル
98035



発生測定用リードケーブル
98040



バイディングポスト(赤黒)
99045



バイディングポスト(赤赤)
99046



携帯用ケース
B9108NK



■ 関連製品

高機能なフィールド機器設定ソフトウェア

- ・マルチベンダー/マルチプロトコル対応 (BRAIN, FOUNDATION™ Fieldbus H1, HART®, ISA100.11a)
- ・圧力キャリブレーションCA700のリモートコントロール
- ・差圧・圧力伝送器の校正手順を内蔵
- ・校正データの自動記録と誤差率演算・合否判定
- ・テストレポートの出力 (テキスト・Webブラウザ・テンプレートから選択)
- ・FieldMateデータベース (機器保全情報) へのデータ保存と管理



FieldMate

本製品は横河電機(株)製です。

オールインワン型の高精度キャリブレータ

- ・基本精度が異なる2モデルをラインナップ
- ・DCV/DCmA/Ω/TC/RTD/Hz/PULSEのマルチ発生と測定
- ・17種類の熱電対に対応 (JIS/IEC/DIN/ASTM/GOST R)
- ・14種類の測温抵抗体に対応 (JIS/IEC/GOST R)
- ・24VLOOP電源と同時に出力信号を測定
- ・多彩なスイープ発生パターンに対応 (リニア/ステップ/プログラム)



マルチファンクション
プロセスキャリブレータ
CA500/CA550

フィールド校正の新基準!

- ・ポータブルクラス最高峰の精度を実現!
基本精度 圧力(測定) 0.02%rdg
電流/電圧(測定/発生) 0.015%rdg
- ・クラス最高の高分解能とワイドレンジを実現
0.001kPa (200.000kPaレンジ)
- ・圧力伝送器・圧力スイッチの校正手順を内蔵
- ・2WAY電源モデルをラインアップ



圧力キャリブレータ
CA700

高性能で低価格を実現!

フィールドキャリブレータのベストセラーモデル

- ・小型・軽量・高性能と低価格を実現
- ・DCV/DCmA/Ω/TC/RTD/Hz/PULSEの発生と測定
- ・ロータリースイッチによりDMMライクな操作を実現
- ・ドライ接点パルスの発生と測定(カウント)が可能



ハンディキャリブレータ
CA71

セーフティDMMにループ電源と4-20mA出力搭載!

- ・24Vループ電源と同時に出力信号測定
- ・HART/BRAIN通信用抵抗 (250Ω) を内蔵
- ・伝送器シミュレート(電流SINK)機能
- ・ステップ/オートステップ/リニアスイープの発生パターンが選択可能
- ・6000カウントDMM機能
- ・EN61010-1 CATIV600V CATⅢ1000Vの安全設計



プロセスマルチメータ
CA450

4-20mA 計装信号をクランプオン測定!

- ・ループ切断なくプロセス信号の測定が可能
- ・精度 0.2%+5dgt 分解能 0.01mA
- ・測定値とスパンに対する%(割合)を同時表示
- ・暗所作業に最適なLED・バックライト照明
- ・導体径6mmで太めの信号線を楽々クランプ



クランプオンプロセスメータ
CL420

⚠ 安全に関するご注意

- 正しく安全にお使いいただくため、ご使用前には必ず取扱説明書をよくお読みください。

YOKOGAWA ◆

横河計測株式会社

本 社 〒192-8566 東京都八王子市明神町4-9-8
TEL:042-690-8811 FAX:042-690-8826
ホームページ <https://www.yokogawa.com/jp-yimi/>

製品の取り扱い、仕様、機種選定、応用上の問題などについては、カスタマサポートセンター ☎0120-137-046 までお問い合わせください。
E-mail : tmi-cs@csv.yokogawa.co.jp
受付時間：祝祭日を除く、月～金曜日/9:00～12:00、13:00～17:00

お問い合わせは

国華電機株式会社
KOKKA ELECTRIC CO.,LTD.

本 社 TEL:06-6353-5551
京都営業所 TEL:075-671-0141
滋賀営業所 TEL:077-566-6040
奈良営業所 TEL:0742-33-6040
兵庫営業所 TEL:0798-66-2212
姫路営業所 TEL:079-271-4488
姫路中央営業所 TEL:079-284-1005
川崎営業所 TEL:044-222-1212

メールでのお問い合わせ: webinfo@kokka-e.co.jp

YMI-N-MI-M-J01