

圧力キャリブレータ
CA700



圧力キャリブレータ
CA700

New Standard for Field Calibration



Bulletin CA700-JA

www.yokogawa.com/jp-ymi

YOKOGAWA 

High Accuracy

フィールド校正の新基準！

Long Stability



High Resolution

CA700

差圧・圧力伝送器の校正用途に特化した
高確度/高機能圧力キャリブレータです。

近年プロセスプラントで多く使用される差圧・圧力伝送器の
高精度、高機能化は顕著です。

CA700はポータブルクラス最高峰の確度とワイドレンジを実現、
これまでにない高精度フィールド校正を可能にします。

Usability

Smart Calibration

Toughness



■高確度と長期安定性:

- ・ポータブルクラス最高峰の確度を実現
 - ・基本確度: 圧力(測定) / 0.02%rdg
 - 電流/電圧(発生/測定) / 0.015%rdg

■レンジアビリティ:

- ・クラス最高の高分解能とワイドレンジを実現
 - ・0.001kPa (200.000kPaレンジ)

■ユーザーサポート:

- ・フィールド校正/点検作業を強力にサポート
 - ・圧力伝送器、圧カスイッチの校正手順を内蔵
 - ・校正前後データ、誤差率(%)の記録が可能

■フィールドユース:

- ・プロテクションボディとIP54※(防塵防滴構造)により過酷な使用環境にも対応

※2WAY電源モデルはIP4X

■アクセサリ:

- ・圧カレンジ別に3種の高性能ハンドポンプをラインアップ



コンパクトボディに高機能を凝縮

■高確度と長期安定性

シリコンレゾナントセンサにより
ポータブルクラス最高峰の確度を実現

CA700は独自開発のシリコンレゾナントセンサを搭載し圧力測定0.02%rdg、更に電圧電流測定0.015%rdgとポータブルクラス最高峰の確度を実現しました。入出力値を正確に計測し誤差率を求める差圧・圧力伝送器の入出力試験に最適です。

■レンジアビリティ

クラス最高の高分解能とワイドレンジを実現

CA700の分解能は0.001kPa (200.000kPaレンジ)と一般的なフィールドタイプキャリブレータの10倍の分解能を誇っております。シリコンレゾナントセンサの優れたセンサー特性により超ワイドレンジを実現し、1台で一般的なフィールドタイプキャリブレータ複数台をカバーします。

Silicon Resonant Sensor



■ユーザーサポート

フィールド校正/点検作業を強力にサポート

差圧・圧力伝送器の校正手順が内蔵されており、一般的に用いられる50%ステップの上り下りの5点校正と25%ステップの上り下りの9点校正が可能です。ナビゲーションに沿った操作によりスピーディな校正作業が実施でき、フィールドでの作業効率の向上が図れます。データは自動的に本体に記録されていますので、記録データをUSBメモリもしくはUSBケーブルでテキストデータとしてPCへデータ転送が可能です。転送したデータでは入出力値、誤差に加え、日時/合否判定を表示します。



■フィールドユース

プロテクションボディとIP54 (防塵防滴)※により過酷な使用環境にも対応

圧力伝送器の校正作業では現場に配管や手すりが多く存在し、水回りでの作業など過酷な環境下での使用となります。CA700は強固なプロテクションとIP54※の防塵防滴規格に対応。またフィールドを転々と移動しながら行う作業を考慮しショルダーベルトを装着し携帯性を向上させております。その他にも屋外での直射日光下での作業でも影響を受けない視認性の良いLCDやチルトスタンドの採用によりフィールドからベンチユースまでの幅広い用途に対応します。

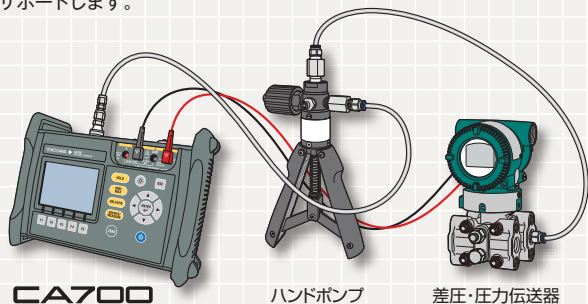
※2WAY電源モデルはIP4X



多様なアプリケーションに対応

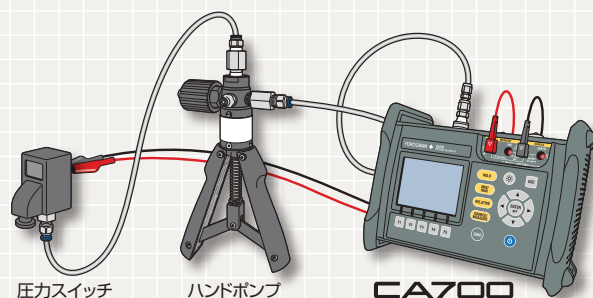
■差圧・圧力伝送器のフィールド校正

圧力伝送器の校正作業では入出力値を正確に計測し誤差率を求める必要があります。CA700では圧力・電流の入出力値を高精度に計測できる性能に加え、校正手順が内蔵されており、手順に沿った操作により確実な校正作業をサポートします。



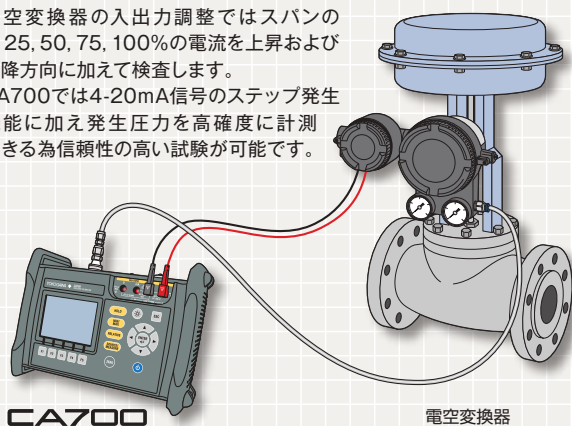
■圧力スイッチテスト

圧力スイッチの試験では接点が開いた時、閉じた時の圧力とデッドバンド、接点が開いた時の抵抗値を測定します。試験手順が内蔵されており手順に沿った操作により効率的な試験が可能です。



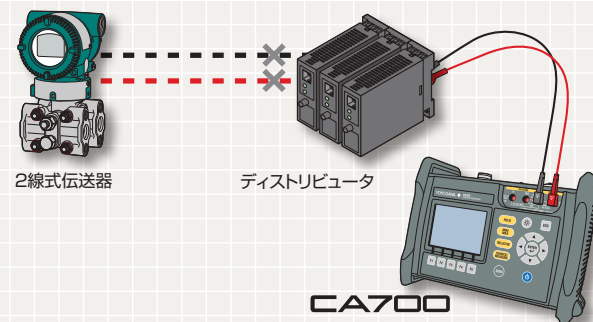
■電空変換器の動作確認・入出力調整

電空変換器の入出力調整ではスパンの0, 25, 50, 75, 100%の電流を上昇および下降方向に加えて検査します。CA700では4-20mA信号のステップ発生機能に加え発生圧力を高精度に計測できる為信頼性の高い試験が可能です。



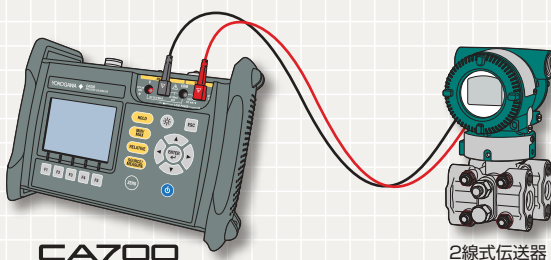
■20mA SIMULATE (2線式伝送器シミュレート)

CA700では計装機器の外部電圧発生源 (ディストリビュータ) から設定に応じた電流を吸い込む (SINK) ことで伝送器シミュレータとしてループテストが可能です。4-20mA発生を0.015%の高精度で実現します。



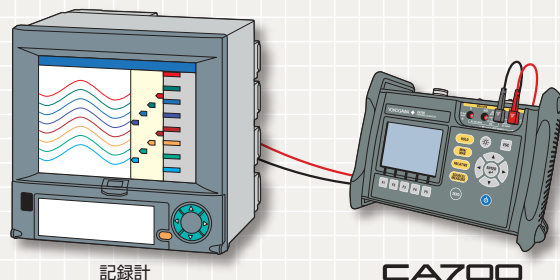
■2線式伝送器ループチェック

伝送器電源DC24Vを供給しながらDCmA信号を計測します。ゼロ点の確認等、DCmA信号計測を0.015%rdgの高精度で実現します。また250Ω通信抵抗を内蔵 (HART/BRAIN通信に対応) しておりハンディターミナル接続時に250Ω外付け抵抗の必要がありません。



■レコーダ・コントローラの入力指示確認・調整

DC1-5V、4-20mA計装信号を0.015%rdgの高精度発生により計装ループの試験や機器の動作、指示確認が可能です。またリニアスイープ/ステップスイープの2種の発生パターンが選択可能となっています。(スイープの時間を15/30/45/60secから設定可能)





3種の高性能ハンドポンプをラインアップ



低圧用ハンドポンプ 91051

- ・コンパクトボディの超小型ハンドポンプ
- ・圧力発生レンジ: -83~700kPa
- ・低圧域の圧力調整に最適
- ・内部リークが少なくスムーズな加圧
- ・異物混入を防ぐストレーナ内蔵



空圧用ハンドポンプ 91056

- ・小型ボディながらワイドレンジでの加圧が可能な高性能ハンドポンプ
- ・圧力発生レンジ: -83~4000kPa
- ・低圧~中圧域までの圧力を発生
- ・片手操作で微調整・減圧が可能
- ・内部リークが少なくスムーズな加圧
- ・異物混入を防ぐストレーナ内蔵



液圧用ハンドポンプ 91061

- ・70MPaまで加圧可能な高性能ハンドポンプ
- ・圧力発生レンジ: 0~70MPa
- ・軽快なグリップ操作で高圧域までの加圧が可能
- ・内部リークが少なくスムーズな加圧
- ・異物混入を防ぐストレーナ内蔵

■ 基本仕様(測定部) 23°C±3°C

圧力測定

形名	CA700-J-01 CA700-M-01	CA700-J-02 CA700-M-02	CA700-J-03 CA700-M-03
圧力の種類	ゲージ圧		
測定レンジ	正圧 0~200kPa 負圧 -80~0kPa	正圧 0~1000kPa 負圧 -80~0kPa	正圧 0~3500kPa 負圧 -80~0kPa
測定表示範囲	~240.000kPa	~1200.00kPa	~4200.00kPa
分解能	0.001kPa	0.01kPa	0.01kPa
測定精度(6ヶ月) (ゼロCAL後)*1	正圧25~200kPa:±0.02% of reading 0~25kPa:±0.005kPa	正圧100~1000kPa:±(0.02% of reading +0.03kPa) 0~100kPa:±0.05kPa	正圧:±(0.02% of reading +0.10kPa)
	負圧:±(0.2% of reading +0.080kPa)	負圧:±(0.2% of reading +0.08kPa)	負圧:±(0.2% of reading +0.08kPa)
測定精度(1年) (ゼロCAL後)*1	正圧25~200kPa:±(0.02% of reading +0.007kPa) 0~25kPa:±0.012kPa	正圧100~1000kPa:±(0.02% of reading +0.07kPa) 0~100kPa:±0.09kPa	正圧:±(0.02% of reading +0.25kPa)
	負圧:±(0.2% of reading +0.090kPa)	負圧:±(0.2% of reading +0.09kPa)	負圧:±(0.2% of reading +0.09kPa)
応答時間*2	2.5s以下		
許容入力	2.7kPa abs~500kPa gauge	2.7kPa abs~3000kPa gauge	2.7kPa abs~4500kPa gauge
内容積	約6cm ³		
温度の影響*3	±(0.001% of reading +0.001% of full scale)/°C以下		
姿勢による影響	ゼロ点 ±0.3kPa以下		
測定流体	気体および液体(非腐食性、非可燃性、非爆発性、非毒性の流体)		
測定流体温度*4	-10~50°C		
圧力センサー	シリコンレゾナントセンサ		
受圧素子	ダイアフラム		
圧力表示単位	kPa他6種(Pa,hPa,MPa,mbar,bar,atm)		
入力ポート	Rc1/4または1/4NPTめねじ(選択)		
測定部材質	ダイアフラム:ハステロイ C276、入力ポート:SUS316		

直流電流測定

レンジ	分解能	測定範囲	測定精度(1年)	備考
20mA	1μA	0~±20.000mA	0.015% of reading+3μA	入力抵抗:10Ω以下 最大表示はレンジの1.2倍
100mA	10μA	0~±100.00mA	0.015% of reading+30μA	

直流電圧測定

レンジ	分解能	測定範囲	測定精度(1年)	備考
5V	0.1mV	0~±5.0000V	0.015% of reading+0.5mV	入力抵抗:約1MΩ 最大表示はレンジの1.1倍
50V	1mV	0~±50.000V	0.015% of reading+5mV	

24Vループ電源

供給電圧	備考
24V±1V	通信抵抗OFF時 負荷電流24mA
24V±6V	通信抵抗ON時 負荷電流20mA

■ 基本仕様(発生部) 23°C±3°C

直流電流発生

レンジ	分解能	発生範囲	精度(1年)	備考(通信抵抗OFF時)
20mA	1μA	0~20.000mA	0.015% of setting+3μA	コンプライアンス電圧:24V 最大設定はレンジの1.2倍 外部電源:5~28V 最大設定はレンジの1.2倍
20mA SIMULATE	1μA	0~20.000mA		

直流電圧発生

レンジ	分解能	発生範囲	精度(1年)	備考
5V	0.1mV	0~5.0000V	0.015% of setting+0.5mV	負荷抵抗:5KΩ以上 最大設定はレンジの1.1倍

○測定部共通仕様

- ・CMRR 約120dB(50/60Hz)
- ・NMRR 約60dB(50/60Hz)
- ・測定端子最大入力 電圧端子・・・DC50V
電流端子・・・120mA
- ・電流端子保護入力 PTC保護
- ・測定部対地電圧 50V peak

○発生部共通仕様

- ・発生負荷条件 C≤0.1μF
L≤10mH
- ・発生部電圧リミッター 約36V
- ・発生部電流リミッター 約30mA
- ・発生部対地電圧 42V peak
- ・スリープ機能 ステップ/リニア

※1 ゼロCAL条件 大気圧開放にて

※2 応答時間の測定条件

・正圧Full scaleから大気圧開放し、Full scaleの±1%以内に収まるまでの時間(ただし入力部は無負荷状態)

※3 各モデルのFull scaleは

CA700-J-01, CA700-M-01 正圧200kPa 負圧80kPa

CA700-J-02, CA700-M-02 正圧1000kPa 負圧80kPa

CA700-J-03, CA700-M-03 正圧3500kPa 負圧80kPa

※4 液体は5~50°C



■ 一般仕様

表示	ドットマトリクスLCD (320×240dot)
バックライト	LED式
表示更新レート	約300ms (3回/秒)
ウォームアップ時間	約5分
表示言語	英語 (デフォルト)、日本語、中国語、韓国語
電源	アルカリ単3乾電池×6本、専用ACアダプタ (100V 50/60Hz)※2
電池寿命	24Vループ電源オフ 電流測定時 約35H、24Vループ電源オン時 約10H
オートパワーオフ	約60分 (設定により解除可)
絶縁抵抗	入力端子とケース間・入力ポートとケース間 100MΩ以上 (DC500V)
耐電圧	入力端子とケース間・入力ポートとケース間 500VAC 1分間
保護等級	IP54 (基本仕様コード:-J)、IP4X (基本仕様コード:-M)
外形寸法	約264(W)×188(H)×96(D)mm 突起部を除く
質量	約2kg (乾電池含む)
適合規格	安全: EN61010-1、EN61010-2-030、汚染度2 EMC: EN61326-1 Class A、EN55011 Class A Group 1
使用温湿度範囲	-10~50℃ 20~80%RH (結露がないこと)
保存温湿度範囲	-20~60℃ 20~80%RH (結露がないこと)
インターフェイス	USB A マスストレージデバイス/USB ミニB コミュニケーションデバイスクラス/マスストレージクラスから選択して切替
外部センサー	コネクタ経由で専用外部センサーPM100 (別売) を接続可能
付属品※1	発生測定用リードケーブル (赤黒1組、ワニ口/1.7m)、アルカリ単3乾電池 (6本)、R1/4-1/8NPTめねじ (1個)、フェライトコア (2個)、R1/4-1/4NPTめねじ (1個)、アクセサリ収納ケース、取扱説明書 (CD)、スタートガイド、ショルダーベルト、専用ACアダプタ※2

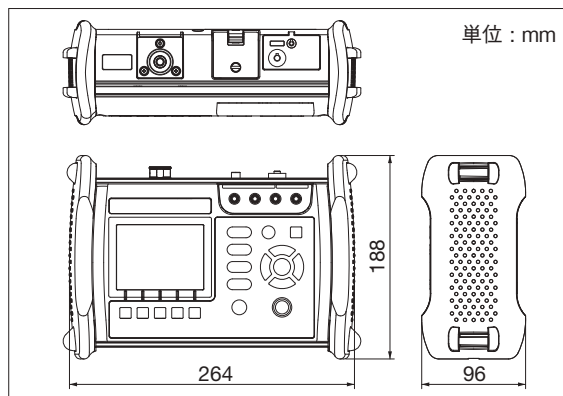
※1 付属の変換コネクタの種類は基本仕様コード (-P1、-P2) により異なります。詳しくは次頁「補用品 (CA700に付属)」を確認ください。
 ※2 専用ACアダプタは、基本仕様コードで-Mのとき付属します。

■ データ保存数

機器動作状態		データ保存点数	保存可能ファイル数
測定/発生	Save	2000点	45個
	Logging	2000点	45個
リークテスト		2000点	45個
伝送器校正 (校正ポイント数:5)	As Found	9点	250個
	As Left	9点	250個
圧力スイッチ校正	As Found	1点	250個
	As Left	1点	250個

※全ファイルの合計数は250個までとなります。
 ※データ全容量 約3.5MB

■ CA700外形図

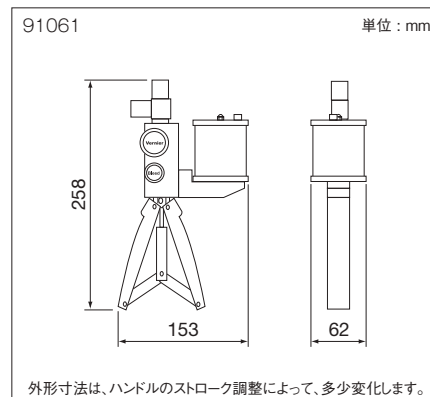
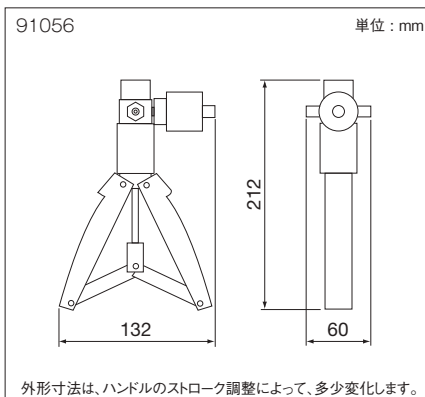
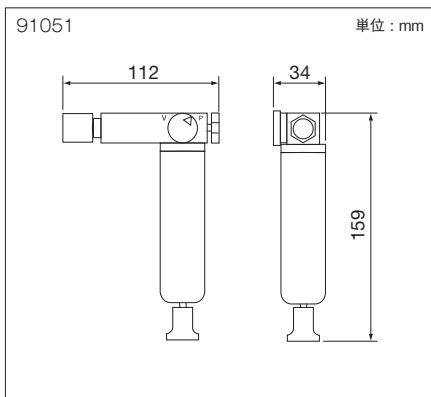


■ ハンドポンプ仕様

品名	形名	圧力発生範囲	MWP (最大使用圧力)	接続口	加圧媒体
ハンドポンプ (低圧)	91051	-83~700kPa	1000kPa	1/8NPTめねじ	空気
ハンドポンプ (空圧)	91056	-83~4000kPa	5100kPa	1/8NPTめねじ/1/4NPTめねじ	空気
ハンドポンプ (液圧)	91061	0~70MPa	70MPa	1/4NPTめねじ/1/4NPTめねじ	液体


※使用温度範囲 0~50℃

■ ハンドポンプ外形図



■ 形名、仕様コード

CA700

品名	形名	基本仕様コード			価格(¥)
圧力キャリブレータ	CA700	非防爆型			
	-J	国内専用	電池駆動モデル		
	-M	国内専用	2WAY電源モデル		
	-01	ゲージ圧200kPaモデル			
	-02	ゲージ圧1000kPaモデル			
	-03	ゲージ圧3500kPaモデル			
	-U1	日本国内用(SI単位)			
			-P1 (Rc1/4)		
			-P2 (1/4NPTめねじ)		

別売アクセサリ※1

品名	形名	仕様	価格(¥)
キャリングケース	93050	本体/アクセサリ/周辺機器収納用バッグ	
グラバークリップ	98026	赤黒1組セパレート型(2.0m)	
洗浄ユニット※2	91040	P1, P2共通で使用可、吸入口と排出口 Rc1/8めねじ	
洗浄ユニット※2	91041	P1, P2共通で使用可、吸入口と排出口 1/8NPTめねじ	

※1 製品本体(CA700)に付属しないアクセサリです。

※2 液体圧力を測定した後の製品本体(CA700)圧力センサーの洗浄用



補用品(CA700に付属)※3

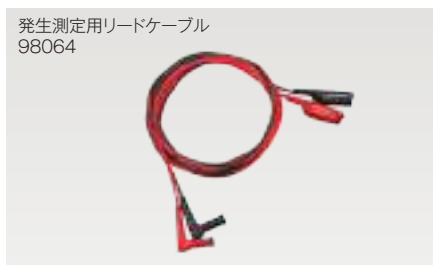
品名	形名	仕様	価格(¥)
変換コネクタ※4	91080	R1/4おねじ⇒1/8NPTめねじ変換コネクタ(-P1用)	
変換コネクタ※4	91081	R1/4おねじ⇒1/4NPTめねじ変換コネクタ(-P1用)	
変換コネクタ※5	91082	1/4NPTおねじ⇒1/8NPTめねじ変換コネクタ(-P2用)	
発生測定用リードケーブル	98064	赤黒ワニ口リードケーブル 1.7m	
アクセサリ収納ケース	B9108XA	リードケーブル/コネクタ収納用	
ACアダプタ※6	94020	AC100V用電源アダプタ(-M用)	

※3 製品本体(CA700)ご購入時に付属します。

※4 基本仕様コードで-P1のとき付属します。

※5 基本仕様コードで-P2のとき付属します。

※6 基本仕様コードで-Mのとき付属します。





■ 形名、仕様コード

圧力ハンドポンプキット※7

品名	形名	仕様	価格(¥)
ハンドポンプキット(低圧)	91050	ハンドポンプ(91051)、コネクタセット(91052)、ケース(93052)	
ハンドポンプキット(空圧)	91055	ハンドポンプ(91056)、コネクタセット(91057)、ケース(93053)	
ハンドポンプキット(液圧)	91060	ハンドポンプ(91061)、コネクタセット(91062)、ケース(93053)	

※7 製品本体(CA700)ご購入時に付属しないアクセサリです。



補用品(ハンドポンプキットに付属)※8

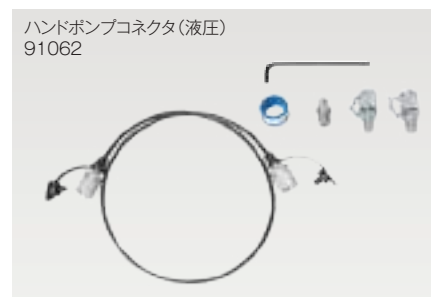
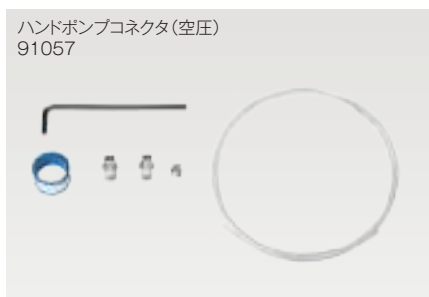
品名	形名	仕様	価格(¥)
ハンドポンプ(低圧)	91051	本体: -83~700kPa(圧力発生範囲)	
ハンドポンプ(空圧)	91056	本体: -83~4000kPa(圧力発生範囲)	
ハンドポンプ(液圧)	91061	本体: 0~70MPa(圧力発生範囲)	
ハンドポンプコネクタ(低圧)※9	91052	91051用コネクタセット(クイックアダプタ/圧力変換アダプタ/フレキシブルホース/シールテープ)	
ハンドポンプコネクタ(空圧)※9	91057	91056用コネクタセット(クイックアダプタ/封止栓/フレキシブルホース/シールテープ/六角レンチ)	
ハンドポンプコネクタ(液圧)	91062	91061用コネクタセット(高圧用ホース/クイックアダプタ/変換アダプタ/シールテープ/六角レンチ)	
ハンドポンプケース(低圧)	93052	91051収納用ケース(91051/91052/取扱説明書の収納用)	
ハンドポンプケース(空圧/液圧)	93053	91056/91061収納用ケース(91056/91057/91061/91062/取扱説明書の収納用)	

※8 各種ハンドポンプキット(91050/91055/91060)ご購入時に付属します。

個別にもご購入いただけますが別売アクセサリの各種ハンドポンプキットがお求めやすい価格となっております。

※9 クイックアダプタの最大使用圧力は2MPa、フレキシブルホースの最大使用圧力は3.5MPaです。

高気密・高耐圧を必要とする場合はフェルルール付きまたはスリーブ付きのコネクタを使用してください。また発生圧力に対して強度のあるホースをご使用ください。



■ 関連製品

高機能なフィールド機器設定ソフトウェア

- ・マルチベンダー/マルチプロトコル対応 (BRAIN, FOUNDATION™ Fieldbus H1, HART®, ISA100.11a)
- ・圧力キャリブレーションCA700のリモートコントロール
- ・差圧・圧力伝送器の校正手順を内蔵
- ・校正データの自動記録と誤差率演算・合否判定
- ・テストレポートの出力 (テキスト・Webブラウザ・テンプレートから選択)
- ・FieldMateデータベース (機器保全情報) へのデータ保存と管理



FieldMate

本製品は横河電機(株)製です。

オールインワン型の高精度キャリブレータ

- ・基本精度が異なる2モデルをラインナップ
- ・DCV/DCmA/Ω/TC/RTD/Hz/PULSEのマルチ発生と測定
- ・17種類の熱電対に対応 (JIS/IEC/DIN/ASTM/GOST R)
- ・14種類の測温抵抗体に対応 (JIS/IEC/GOST R)
- ・24VLOOP電源と同時に出力信号を測定
- ・多彩なスイープ発生パターンに対応 (リニア/ステップ/プログラム)



マルチファンクション
プロセスキャリブレータ
CA500/CA550

携帯性に優れた単機能キャリブレータ

- ・電圧電流モデル CA310
基本精度 0.015% (電圧・電流発生測定)
20mA SIMULATE(SINK)機能
- ・熱電対モデル CA320
基本精度 0.5℃ (タイプKの代表値)
熱電対ミニプラグ対応
- ・測温抵抗体モデル CA330
基本精度 0.3℃ (Pt100の代表値)
2、3、4線式に対応



プロセスキャリブレータ
CA310/CA320/CA330

高性能で低価格を実現! フィールドキャリブレータのベストセラーモデル

- ・小型・軽量・高性能と低価格を実現
- ・DCV/DCmA/Ω/TC/RTD/Hz/PULSEの発生と測定
- ・ロータリースイッチによりDMMライクな操作を実現
- ・ドライ接点パルスの発生と測定 (カウント) が可能



ハンディキャリブレータ
CA71

4-20mA 計装信号をクランプオン測定!

- ・ループ切断なくプロセス信号の測定が可能
- ・精度 0.2%+5dgt 分解能 0.01mA
- ・測定値とスパンに対する% (割合) を同時表示
- ・暗所作業に最適なLED・バックライト照明
- ・導体径6mmで太めの信号線を楽々クランプ



クランプオンプロセスメータ
CL420

セーフティDMMにループ電源と4-20mA出力搭載!

- ・24Vループ電源と同時に出力信号測定
- ・HART/BRAIN通信用抵抗 (250Ω) を内蔵
- ・伝送器シミュレート (電流SINK) 機能
- ・ステップ/オートステップ/リニアスイープの発生パターンが選択可能
- ・6000カウントDMM機能
- ・EN61010-1 CATIV600V CATIII1000Vの安全設計



プロセスマルチメータ
CA450

⚠️ 安全に関するご注意

- 正しく安全にお使いいただくため、ご使用前には必ず取扱説明書をよくお読みください。

YOKOGAWA ◆
横河計測株式会社

本 社 〒192-8566 東京都八王子市明神町4-9-8
TEL: 042-690-8811 FAX: 042-690-8826
ホームページ <https://www.yokogawa.com/jp-yimi/>

製品の取り扱い、仕様、機種選定、応用上の問題などについては、
カスタマサポートセンター ☎0120-137-046 までお問い合わせください。
E-mail : tmi-cs@csv.yokogawa.co.jp
受付時間 : 祝祭日を除く、月～金曜日 / 9:00～12:00、13:00～17:00

お問い合わせは

国華電機株式会社
KOKKA ELECTRIC CO.,LTD.

本 社 TEL: 06-6353-5551
京都営業所 TEL: 075-671-0141
滋賀営業所 TEL: 077-566-6040
奈良営業所 TEL: 0742-33-6040
兵庫営業所 TEL: 0798-66-2212
姫路営業所 TEL: 079-271-4488
姫路中央営業所 TEL: 079-284-1005
川崎営業所 TEL: 044-222-1212

メールでのお問い合わせ : webinfo@kokka-e.co.jp

YMI-N-MI-M-J01