



# High Accuracy and Long Term Stability

MT300  
デジタル圧力計



当社は、産業界のマザーツールとして必要な計測器を約100年にわたり提供してきました。

この間、様々なお客様のご要望にお応えし続けることにより、計測技術を蓄積、向上させてまいりました。圧力計測の分野においても40年にわたる継続した事業を通じて、産業界への貢献を続けております。横河独自開発のセンサーを採用することで高精度、長期安定性の性能を実現したMT300により、今後もお客様の圧力計測のニーズに応えてまいります。

**信頼性**—品質第一は私たちの使命です。常に安定して機器をお使いいただけるよう、厳しい評価基準をクリアした圧力測定器をご提供いたします。

**技術力**—横河独自開発のシリコンレゾナントセンサを採用することで0.01%の測定確度を実現しました。

**作業性**—豊富な機能を搭載することで、圧力計測だけではなく、幅広い産業分野におけるニーズに対応いたします。

## 豊富なラインアップ

3モデル、13レンジをラインアップ。お客様のアプリケーションに応じて、最適なモデル、レンジをお選びいただけます。



ゲージ圧モデル	絶対圧モデル	差圧モデル
6レンジ	3レンジ	4レンジ
10kPa 200kPa 1000kPa 3500kPa 16MPa 70MPa <sup>※1</sup>	130kPa 700kPa 3500kPa	1kPa 10kPa 130kPa 700kPa

※1：シールドゲージ圧となります。

## 高確度、長期安定

圧力測定相対確度：0.01%

確度保証期間：12か月

横河独自開発のシリコンレゾナントセンサの採用により0.01%の高い測定確度を実現しています。

また、長年にわたり蓄積した測定データが裏付ける長期安定性能により、12か月間、測定確度を保証いたします。

## カラーディスプレイによる 豊富な情報表示

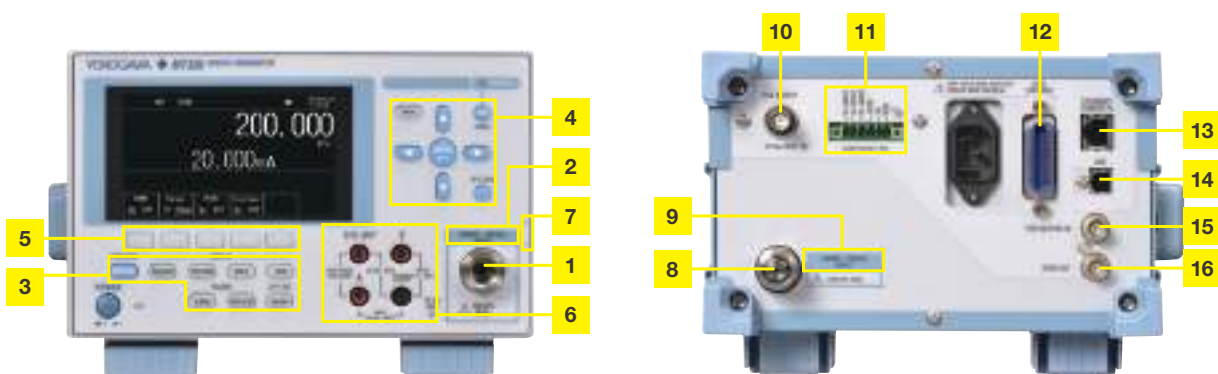
カラー-dotマトリックスLCDの採用により、  
視認性の高さや豊富な情報表示を実現



差圧モデル



## フロントパネル/リアパネル



- 1 圧力入力接続口<sup>※1</sup>
- 2 圧カレンジ表示
- 3 ダイレクトキー
- 4 メニューキー
- 5 ソフトキー
- 6 24VDC出力端子/電圧電流入力端子 (/DMオプション)

- 7 受圧部基準点
- 8 圧力入力接続口<sup>※1</sup>
- 9 圧カレンジ表示
- 10 D/A出力端子 (/DAオプション)
- 11 コンパレータ出力端子 (/DAオプション)
- 12 GP-IBコネクタ

- 13 イーサネットポート
- 14 PC接続用USBポート
- 15 外部トリガ/同期信号入力端子
- 16 同期信号出力端子

※1 フロントパネル/リアパネルの接続口への同時入力はできません。差圧モデル(-D□□)には、フロントパネルとリアパネルにそれぞれ2つの入力接続口が付き、-G08 (70MPaレンジ)の入力接続口はリアパネルのみとなります。

# 豊富な機能により、 様々な圧力計測ニーズを支援

## 高精度な測定を支援

### 高分解能表示 - /R1オプション

圧力測定値の表示分解能を上げることで、より高精度の圧力測定が実現できます。

また、校正環境構築においては、校正環境全体の不確かさを下げることが可能です。



例：-G01 (10kPa ゲージ圧モデル)

### 高速測定 - /F1オプション

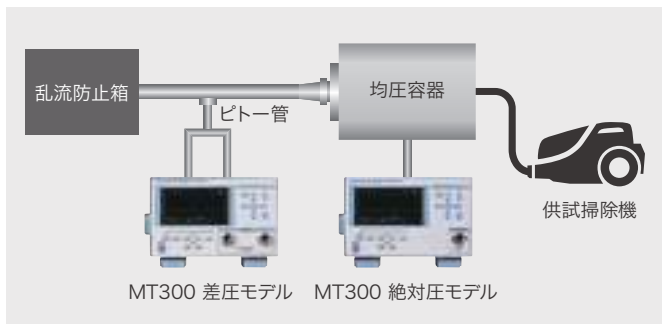
圧力の過渡応答状態の観測など、高速な圧力変動を確実にとらえます。アプリケーションに応じて、標準、中速、高速の3つのモードから、選択していただけます。

### 同期測定

異なる測定対象を同時に測定する場合、同期機能を使用することで、より高い精度で相関を検証できます。

### 【事例】

吸引力は、掃除機の性能試験における吸入空気量と均圧容器内の真空度から計算により求められます。吸入空気量はピトー管を介して差圧を測定することにより得られ、真空度は絶対圧を測定することにより得ることができます。/F1オプションにより動的特性を高速に捕捉でき、また、この2つの値を同期測定することにより、より精度の高い結果を得ることができます。



測定事例：掃除機の吸込仕事率測定

## 効率的な作業をサポート

### リークテスト

単位時間当たりの圧力変化量(リークレート)を測定します。圧力システム内の密閉性の確認にご利用いただける機能です。

Start	100.000	@01:00:00	Delta	0.020	Time
Stop	99.980	@01:02:00	Rate	0.010/min	00:02:00
FncMode					
LeakTest	Time		Start	Stop	

Start：開始圧力値と開始時刻      Delta：圧力測定値の差  
 Stop：停止圧力値と停止時刻      Time：リークテストの経過時間  
 Rate：リークレート(1分間あたりの測定値の差)

$$\text{リークレート} = \frac{\text{開始圧力値} - \text{停止圧力値}}{\text{リークテスト期間(分)}}$$

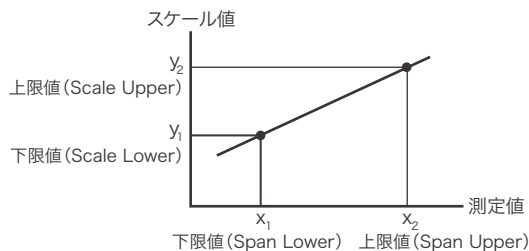
### スケーリング

スケーリング機能を用いて測定値に固有の係数を付与することで、お客様独自の換算値を表示することができます。次式に従いスケーリングできます。

$$y = Ax + B$$

直接入力モード：係数Aとオフセット値Bを直接入力します。  
 2点モード：次式に従い係数Aとオフセット値Bを求めます。

$$A = \frac{y_2 - y_1}{x_2 - x_1}, B = \frac{x_2 y_1 - x_1 y_2}{x_2 - x_1}$$



※表示単位を変更したときは、係数Aとオフセット値Bを再度設定してください。

### 統計処理

連続で取得したデータに統計処理をかけることができます。取得したデータの最大値、最小値、平均値、標準偏差を表示します。

Max	100.020	AVG	99.998	ERR	0
Min	99.980	σ	0.014	NUM	400
FncMode			Start	Stop	
Statistics					

Max：最大値      AVG：平均値      ERR：エラーデータの個数  
 Min：最小値      σ：標準偏差      NUM：取得したデータの個数

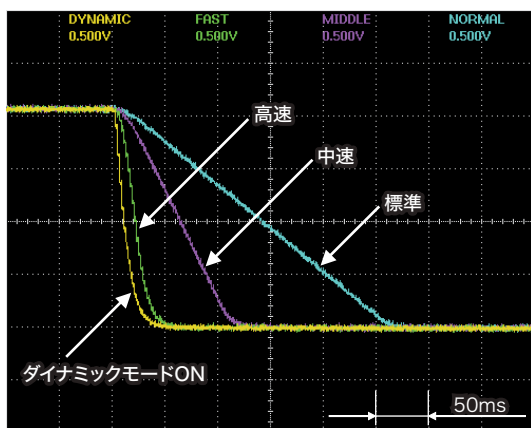
## 外部機器との連携をサポート

### D/A出力機能 - /DAオプション

測定値のD/A変換信号を外部端子から出力します。測定システムや記録計などへのデータ出力が簡単に行えます。

/F1オプションとの併用により、出力更新周期を0.25msに設定できます(中速・高速モード)。

また、ダイナミックモードでの測定により、高速で滑らかな観測波形が得られます。



観測波形イメージ(実際の測定条件により異なります)

### コンパレータ出力機能 - /DAオプション

上限値・下限値を設定して測定値を判定し、結果を出力します。圧力関連製品の製造・検査ラインの自動化などにお役立ただけです。

### 通信インターフェース

GP-IB、USB、ETHERNETを標準搭載しています。

通信コマンドは従来機種<sup>※1</sup>との互換性を維持<sup>※2</sup> <sup>※3</sup>しており、お客様の計測システムの拡張や更新を容易に行っていただけます。

※1: MT210、MT210F、MT220

※2: 一部使用できないコマンドがあります

※3: -G07、-G08、-A05、-A06は使用できません。

### データストア機能

測定したデータを本体内部ストレージに保存することができます。

ストアしたデータは、USBなどの通信機能により容易にPCに取り込むことができ、データの解析や検証、レポート作成などに活用できます。

## フィールド機器の校正業務を支援

### 24VDC出力 - /DMオプション

トランスデューサなどへの電源供給が可能です。

### DCV、DCA測定 - /DMオプション

計装信号(1-5V、4-20mA)の測定が可能です。

250Ωの通信抵抗を内蔵しており、ON/OFFの切り替えが可能です。

### バッテリー駆動 - /EBオプション

リチウムイオンバッテリー駆動によりAC電源のない環境に持ち出すことが可能です。

連続動作時間: 全機能ONで約6時間

充電時間: 約6時間



ゲージ圧モデル  
(/DMオプション、/EBオプション付)

# 高性能と信頼性

## 横河独自で開発・設計したシリコンレゾナントセンサの搭載により 長期にわたって安定した圧力計測を、高精度・高分解能で実現

横河独自開発のシリコンレゾナントセンサは、安定性・再現性・感度・温度特性など『正確な計測』に要求される条件を満足する優れた特性をもちあわせています。

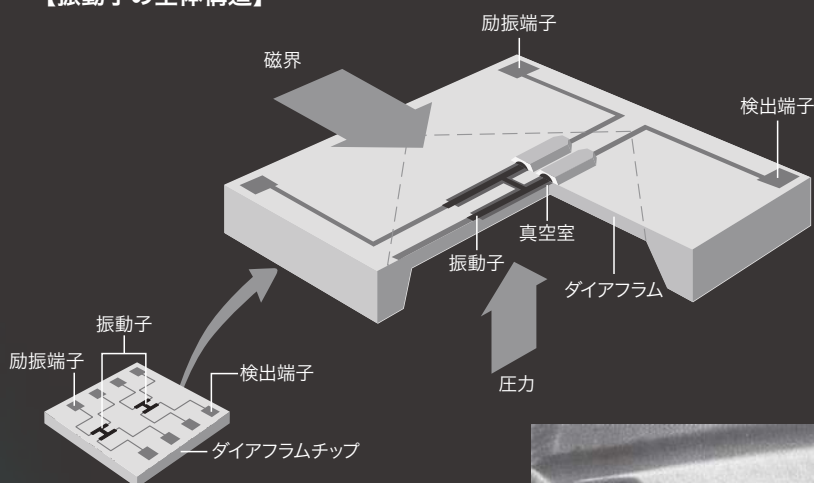
### 高い感度と分解能、優れた長期安定性

振動子が真空状態に置かれているため、振動エネルギーの放散が減少し、単結晶シリコンの優れた弾性特性との相乗効果で高いQ値を得る事ができます。

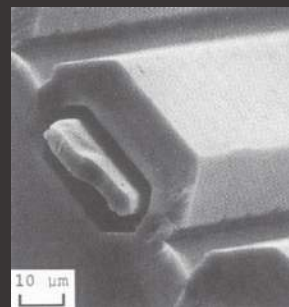
### 極めて小さい温度依存性

2個の振動子を使用し、圧力は2つの固有振動数の差から求める差動方式をとっており、周囲温度のような外部環境の影響を相殺できます。また振動子が真空状態にあり、周囲温度や湿度などの影響を受けません。

【振動子の全体構造】



シリコンウエハ上に半導体プロセス技術で作られた振動子を永久磁石で励振し、Siダイアフラムに圧力が加えられると振動子に歪が発生し、共振周波数が変化します。



## Silicon Resonant Sensor

### 国家計量標準機関にむけた取り組み —国際比較—

シリコンレゾナントセンサのもつ高い性能と長期にわたる安定性の評価結果から、圧力標準の国際比較用仲介器として横河のデジタル圧力計、圧力センサーが採用されています。

※仲介器(トランスファースタンド):  
標準を比較するための仲介用として用いられる標準器



# アプリケーション

## 大気圧の揺動を排除した測定を実現

### 重錘形圧力天びんによる圧力校正

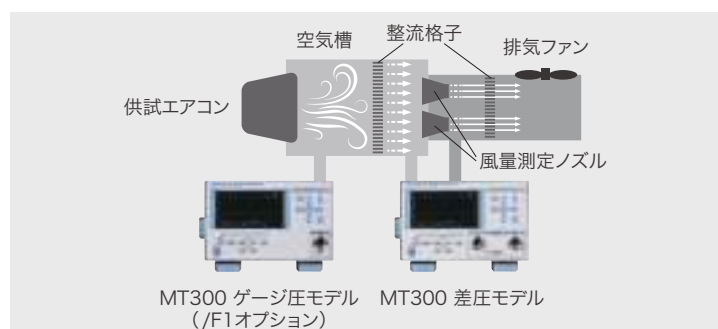
重錘形圧力天びんを用いて校正をする場合、圧力計を接続し、校正された値が正しく発生されているかをモニターにて確認する必要がありますが、発生された圧力値については大気圧の変化が影響するため、環境測定も重要なポイントになります。MT300絶対圧モデルは、環境測定として大気圧を高精度に監視、測定することで、重錘型圧力天びんの発生した値に対し、大気圧の揺動を排除した結果を出すために効果を発揮します。



## 圧力変化を迅速にキャッチ

### エアコンの冷暖房・除湿能力測定

エアコンの冷暖房能力は、風量測定ノズルの前後の圧力差と空気の温度・湿度から性能を算出します。この評価試験は、平衡状態（気圧内圧と外気圧が等しい状態）で行う必要があるため、あわせて内圧と外圧を測定する必要があります。/F1オプションにより、空気層内圧を迅速に確認できます。

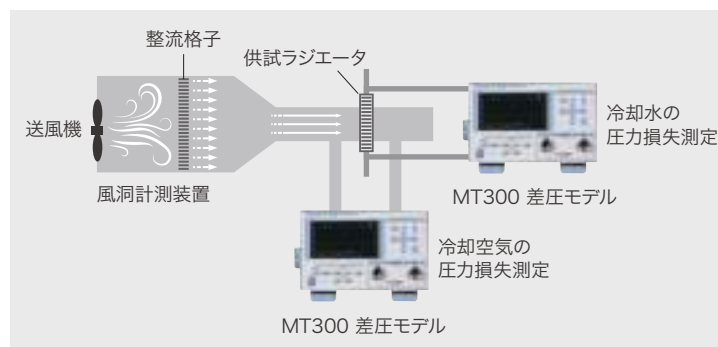


## 圧力損失を1台で測定

### エンジン用ラジエータ圧力損失測定

エンジン用ラジエータの性能評価の一例として、供試ラジエータ前後の圧力差を測定することにより冷却空気の流路に対する圧力損失の測定があります。

MT300差圧モデルは、豊富なレンジラインアップがあり、最適なレンジ、分解能のモデルを選択することで、高精度測定を可能にします。



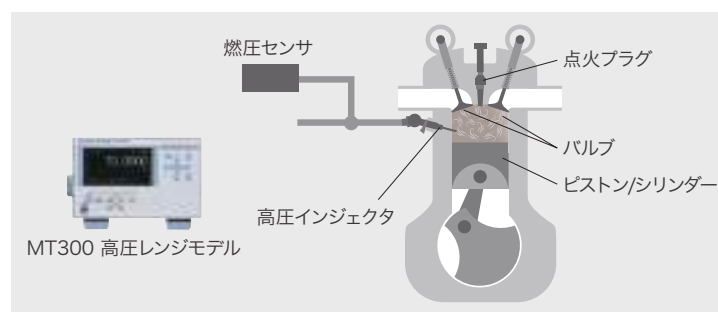
上記の様な複数台の圧力計を使用したアプリケーションについては、同期測定機能を使用することにより、さらに高精度な圧力測定を行っていただけます。

## 高圧を高精度に測定

### ガソリン直噴エンジン燃圧センサの開発、評価

ガソリン直噴エンジンは、低燃費化の有効な手段として採用が拡大しています。このシステムは、20MPaの燃料を噴射する高圧インジェクタや、高精度の空燃比フィードバック制御によりエンジンの高出力と低燃費を両立させます。燃圧の管理は、エンジン性能の維持・向上に向けて重要になります。

MT300の高圧モデルは、この燃圧センサの開発、評価、校正に最適です。



## 仕様

## 圧力測定仕様

## ゲージ圧モデル

仕様コード		-G01		-G03		-G05		-G06		-G07		-G08 <sup>*9</sup>	
レンジ		10kPa		200kPa		1000kPa		3500kPa		16MPa		70MPa	
確度保証範囲	正圧	0kPa~10kPa		0kPa~200kPa		0kPa~1000kPa		0kPa~3500kPa		0kPa~16000kPa		0kPa~70000kPa	
	負圧	-10kPa~0kPa		-80kPa~0kPa		-80kPa~0kPa		-80kPa~0kPa		—		—	
測定表示範囲		-12kPa~12kPa		~240kPa		~1200kPa		~4200kPa		~19200kPa		~77000kPa	
表示分解能		0.0001kPa		0.001kPa		0.01kPa		0.01kPa		0.1kPa		0.1kPa	
	/R1選択時	0.00001kPa		0.0001kPa		0.001kPa		0.001kPa		0.01kPa		—	
許容入力		2.7kPa abs~50kPa gauge		2.7kPa abs~500kPa gauge		2.7kPa abs~3000kPa gauge		2.7kPa abs~4500kPa gauge		2.7kPa abs~21MPa gauge		2.7kPa abs~98MPa gauge	
測定確度 校正後1年 23°C±3°C、 ゼロCAL後に てゼロCAL条件 大気圧開放 にて	測定 モード	※6、※7 標準	正圧	確度	±(0.015% of reading + 0.0015kPa)	25kPa~200kPa : ±(0.02% of reading) 0kPa~25kPa : ±0.005kPa	100kPa~1000kPa : ±(0.02% of reading + 0.03kPa) 0kPa~100kPa : ±0.05kPa	±(0.02% of reading + 0.10kPa)	±(0.02% of reading + 1.5kPa)	±(0.02% of reading + 6.0kPa) <sup>*10</sup>			
				相対 確度 <sup>*1</sup>	±0.01% of full scale	25kPa~200kPa : ±(0.008% of reading + 0.002kPa) 0kPa~25kPa : ±0.004kPa	±(0.01% of reading + 0.03kPa)または ±0.01% of full scaleの小さい方	±(0.01% of reading + 0.09kPa)または ±0.01% of full scaleの小さい方	±(0.008% of reading + 1.4kPa) または±0.01% of full scaleの小さい方	±(0.008% of reading + 5.0kPa) または±0.01% of full scaleの小さい方 <sup>*10</sup>			
		負圧	確度	±(0.2% of reading + 0.0100kPa)	±(0.2% of reading + 0.080kPa)	±(0.2% of reading + 0.08kPa)	±(0.2% of reading + 0.08kPa)	—					
			相対 確度 <sup>*1</sup>	±(0.1% of reading + 0.0050kPa)	±(0.2% of reading + 0.040kPa)	±(0.2% of reading + 0.04kPa)	±(0.2% of reading + 0.04kPa)	—					
		中速 <sup>*3</sup> (標準に加算)	±0.0020kPa	±0.026kPa	±0.14kPa	±0.60kPa	—						
		高速 <sup>*3</sup> (標準に加算)	±0.0060kPa	±0.065kPa	±0.35kPa	±1.50kPa	—						
表示更新 周期 <sup>*4</sup>	測定 モード	標準	250ms										
		中速 <sup>*3</sup>	100ms										
		高速 <sup>*3</sup>	100ms										
応答 時間 <sup>*5</sup>	測定 モード	標準	2.5s以下										
		中速 <sup>*3</sup>	200ms以下										
		高速 <sup>*3</sup>	100ms以下		50ms以下	70ms以下	150ms以下						
温度の影響			正圧	±(0.001% of reading + 0.00015kPa)/°C	±(0.001% of reading + 0.0013kPa)/°C	±(0.001% of reading + 0.007kPa)/°C	±(0.001% of reading + 0.03kPa)/°C	±(0.001% of reading + 0.16kPa)/°C	±(0.001% of reading + 0.7kPa)/°C				
			負圧	±(0.001% of reading + 0.00015kPa)/°C	±(0.001% of reading + 0.0008kPa)/°C	±(0.001% of reading + 0.0008kPa)/°C	±(0.001% of reading + 0.0008kPa)/°C	—	—				
姿勢による影響 ゼロ点	前後 (90°)	±0.01kPa		±0.013kPa	±0.07kPa	±0.3kPa	±1kPa以下	±1kPa以下					
	左右 (30°)	±0.25kPa		±0.26kPa	±0.35kPa	±0.3kPa	±1kPa以下	±1kPa以下					
質量 (本体のみ、オプション含まず)		約7.0kg		約6.2kg	約6.2kg	約6.2kg	約6.2kg	約5.0kg					
内容積		約12cm <sup>3</sup>						約6cm <sup>3</sup>					

## 絶対圧モデル

仕様コード		-A03		-A05		-A06	
レンジ		130kPa		700kPa		3500kPa	
確度保証範囲		0kPa~130kPa		0kPa~700kPa		0kPa~3500kPa	
測定表示範囲		~156kPa		~840kPa		~4200kPa	
表示分解能		0.001kPa		0.01kPa		0.01kPa	
	/R1選択時	0.0001kPa		0.001kPa		0.001kPa	
許容入力		1Pa abs~500kPa abs		1Pa abs~3000kPa abs		1Pa abs~4500kPa abs	
測定確度 <sup>*2</sup> 校正後1年 23°C±3°C、 ゼロCAL後に て	測定 モード	※6、※7 標準	正圧	確度	±(0.03% of reading + 0.006kPa)	±(0.03% of reading + 0.07kPa)	±(0.03% of reading + 0.35kPa)
				相対 確度 <sup>*1</sup>	±(0.01% of reading + 0.005kPa) または±0.01% of full scaleの小さい方	±(0.008% of reading + 0.04kPa) または±0.01% of full scaleの小さい方	±(0.01% of reading + 0.14kPa) または±0.01% of full scaleの小さい方
		中速 <sup>*3</sup> (標準に加算)	±0.026kPa	±0.14kPa	±0.70kPa		
		高速 <sup>*3</sup> (標準に加算)	±0.065kPa	±0.35kPa	±1.75kPa		
表示更新 周期 <sup>*4</sup>	測定 モード	標準	250ms				
		中速 <sup>*3</sup>	100ms				
		高速 <sup>*3</sup>	100ms				
応答時間 <sup>*5</sup>	測定 モード	標準	2.5s以下				
		中速 <sup>*3</sup>	200ms以下				
		高速 <sup>*3</sup>	50ms以下	70ms以下	150ms以下		
温度の影響		±(0.001% of reading + 0.0013kPa)/°C		±(0.001% of reading + 0.007kPa)/°C		±(0.001% of reading + 0.03kPa)/°C	
姿勢による 影響ゼロ点	前後 (90°)	±0.65kPa ※スタンド使用時: ±0.10kPa					
	左右 (30°)	±0.26kPa					
質量 (本体)		約6.0kg					
内容積		約12cm <sup>3</sup>					



## 差圧モデル

仕様コード				-D00	-D01	-D03	-D05
レンジ				1kPa	10kPa	130kPa	700kPa
精度保証範囲 (High input ≥ Low input)				0kPa~1kPa	0kPa~10kPa	0~130kPa	0~700kPa
測定表示範囲				-1.2kPa~1.2kPa	-12kPa~12kPa	-156kPa~156kPa	-156kPa~840kPa
表示分解能		/R1選択時		0.00001kPa	0.0001kPa	0.001kPa	0.01kPa
許容入力				1Pa abs~50kPa gauge	2.7kPa abs~50kPa gauge	2.7kPa abs~500kPa gauge	2.7kPa abs~1000kPa gauge
測定精度 校正後1年 23°C±3°C、 ゼロCAL後に ゼロCAL条件 大気圧開放にて	測定 モード	※6、※7 標準	精度	±(0.02% of reading + 0.00030kPa)	±(0.015% of reading + 0.0025kPa)	25~130kPa : ±(0.02% of reading + 0.013kPa) 0~25kPa : ±0.018kPa	100~700kPa : ±(0.02% of reading + 0.10kPa) 0~100kPa : ±0.12kPa
			相対 精度※1	±(0.01% of reading + 0.00025kPa)	±0.01% of full scale	±(0.01% of reading + 0.005kPa) または ±0.01% of full scaleの小さい方	±(0.01% of reading + 0.03kPa) または ±0.01% of full scaleの小さい方
表示 更新周期※4	測定 モード	標準		250ms			
応答時間※5	測定 モード	標準		5s以下	2.5s以下	2.5s以下	2.5s以下
静圧の影響 ゼロ点				±0.00015kPa/50kPa gauge	±0.0005kPa/50kPa gauge	±0.008kPa/500kPa gauge	±0.04kPa/1000kPa gauge
温度の影響				±(0.001% of reading + 0.00005kPa) /°C	±(0.001% of reading + 0.00015kPa) /°C	±(0.001% of reading + 0.0013kPa) /°C	±(0.001% of reading + 0.007kPa) /°C
姿勢による影響 ゼロ点	前後 (90°)			±0.005kPa	±0.010kPa	±0.013kPa	±0.07kPa
	左右 (30°) ※8			±0.05kPa	±0.25kPa	±0.26kPa	±0.35kPa
質量 (本体)				約7.2kg	約7.2kg	約7.2kg	約7.2kg
内容積				L、Hとも約12cm <sup>3</sup>			

## 共通仕様 (ゲージ圧モデル・絶対圧モデル・差圧モデル)

測定部材質	ダイヤフラム： Hastelloy C276、測定室フランジ・内部配管・入力口： SUS316、Oリング： フッ素ゴムまたはネオプレンゴム、メタルガスケット： SUS316L※11
リーク	10 <sup>-6</sup> Pa・m <sup>3</sup> /s以下
測定流体	気体および液体 (非可燃性、非爆発性、非毒性、非腐食性の流体)
測定流体温度	5~50°C (-D00選択時は、10~35°C)
流体の動粘度	5×10 <sup>-6</sup> m <sup>2</sup> /s以下
圧力センサー	シリコンレゾナントセンサ
受圧素子	ダイヤフラム
表示単位	Pa, hPa, kPa, MPa, mbar, bar, atm
入力接続	Rc1/4めねじ、1/4NPTめねじ、VCO※12 1/4おねじまたは1/2NPTめねじ (選択)、フロントパネル部およびリアパネル部 (ただし同時入力は不可) ※13

※1 横河の作業用計測器に対する相対値

※2 ゼロ点の長期安定性を除く

※3 /F1オプションのとき、測定モードとして標準、中速、高速の切り替えが可能

※4 通信によるデータ出力の出力周期は、表示更新周期と同じ

※5 応答時間の測定条件

- 変化開始から、収束値の±1%以内に収まるまでの時間
- フルスケール値から大気開放 (-G07、-G08については3500kPaから大気開放、-A03については0kPaから大気開放)
- 入力部は無負荷状態
- D/A出力で測定
- 測定積分時間1500ms (-D00選択時は4000ms) のとき

※6 測定積分時間1500ms以上 (-D00選択時は4000ms)

※7 測定積分時間250ms (-D00選択時は250ms以下) のときは、測定精度に下記を加算

-G01: ±0.0007kPa	-A03: ±0.006kPa	-D00: ±0.00070kPa
-G03: ±0.006kPa	-A05: ±0.04kPa	-D01: ±0.0007kPa
-G05: ±0.04kPa	-A06: ±0.06kPa	-D03: ±0.006kPa
-G06: ±0.06kPa		-D05: ±0.04kPa
-G07: ±0.6kPa		
-G08: ±3.0kPa		

※8 -D00 (1kPa差圧モデル) のみ左右5°

※9 -G08はシールドゲージ圧となります。

※10 ゼロ点の安定性を除く

※11 -G07のみ

※12 VCOはSwegelok社の登録商標です。Swegelok社製相当品の変換コネクタが付属されます。

※13 -G08の入力接続口はリアパネルのみとなります。

## その他の仕様

## コンパレータ機能

表示箇所	メインLCD表示内
表示内容	HI/IN/LO
判定対象	圧力値
判定周期	トリガごと

## トリガ機能

トリガモード	内部トリガ、外部トリガ、同期トリガ
トリガソース	内部トリガ：表示更新(周期：100ms/250ms) 外部トリガ：TRIGキー、外部入力(TRIG IN/SYNC IN)、 通信コマンド 同期トリガ：外部入力(TRIG IN/SYNC IN)
トリガ入出力範囲	-0.3V~5.5V
トリガ入力レベル	HIGH：2.5V以上、LOW：0.8V以下
トリガ入力有効エッジ	立ち下がり
トリガ出力レベル	HIGH：3.5V以上、LOW：0.45V以下
端子	入力(TRIG IN/SYNC IN)：BNC端子 出力(SYNC OUT)：BNC端子

## 同期機能

同期台数	デジチェーン接続で最大4台
同期精度	基準となる本体(マスター)のトリガに対し、 下位側の本体(スレーブ)のトリガ遅延2.5ms以内

## データストア機能

保存モード	オートストア/マニュアルストア
オートストア 取り込み間隔	中速/高速測定モード 0.1s/0.5s/1s/2s/5s/10s/30s/60s/2min/5min 標準測定モード 0.25s/0.5s/1s/2s/5s/10s/30s/60s/2min/5min
保存データ	データ番号、日時、圧力測定値、DMM測定値、設定情報
1ファイルあたりの 最大データ数	10,000データ
合計データ数	30,000データ
最大ファイル数	200ファイル

## 補正機能

ゲージ・差圧レンジゼロ補正	ゼロキャリブレーション
絶対圧レンジ補正	絶対圧ゼロキャリブレーション 絶対圧ゼロキャリブレーション(オフセット付)

## 相対値表示機能

測定値基準、設定値基準

## 演算機能

%ERROR、スケールリング、リークテスト

## 統計処理

平均値、標準偏差、MAX/MIN

## 一般仕様

表示	表示器 4.3型 TFTカラーLCD (480×272dot) ※液晶表示器に、一部に常時点灯しない画素および常時点灯する画素が存在する場合(欠陥総数5個以下)があります
	圧力表示桁 最大6桁(桁数設定可、マイナス記号を除く) 最大7桁(/R1オプション時、桁数設定可、マイナス記号を除く)
	DMM表示桁(/DM選択時) 5桁(/DM オプション時、桁数固定、マイナス記号を除く)
ウォームアップ時間	5分以内
使用温湿度範囲	5~40°C、20~80%RH ただし結露なきこと 10~35°C、20~80%RH ただし結露なきこと(-D00選択時)
使用高度範囲	2000m以下
保存温度範囲	-20~60°C ただし結露なきこと
電源	供給方式：AC、Li-ion電池(739883)の2電源方式

AC電源定格	定格電源電圧 100~120VAC/200~240VAC 電源電圧変動許容範囲 90~132VAC/180~264VAC 定格電源周波数 50/60Hz 電源周波数変動許容範囲 47~63Hz
バッテリーパック (739883)	バッテリー種類 リチウムイオン 駆動時間 全機能ONで約6時間 充電時間 約6時間(MT300本体電源OFF時) 搭載方式 本体上面にバッテリーパック+バッテリーパックカバー装着
消費電力	圧力測定時 25VA MAX (AC100系) 40VA MAX (AC200系) 充電時 80VA MAX (AC100系) 100VA MAX (AC200系)
外形寸法 (突起部含まず)	本体：約213mm(W)×132mm(H)×350mm(D) バッテリーパックカバー：約87mm(W)×31mm(H)×304mm(D)
質量	本体：レンズによる(圧力測定仕様の項参照) バッテリーパック+バッテリーパックカバー：約720g

**通信インタフェース (標準)**

USB-PC接続	コネクタ形状	USBタイプBコネクタ (レセプタクル)
	電氣的、機械的仕様	USB Rev. 2.0準拠
	対応転送規格	HS (High Speed) モード (480Mbps) FS (Full Speed) モード (12Mbps)
	対応プロトコル	USB-FUNCTION インタフェース USBTMC-USB488 (USB Test and Measurement Class Ver. 1.0) 仮想COMポート CDC (Communication Device Class) ストレージ USB Mass Storage Class Ver. 1.1 準拠のマストレージデバイス
イーサネット	コネクタ形状	RJ-45コネクタ
	電氣的、機械的仕様	IEEE 802.3準拠
	伝送方式	100 BASE-TX/10 BASE-T
	伝送速度	最大100Mbps
	プロトコル	TCP/IP
	対応サービス	DHCP/VXI-11
GP-IB	電氣的、機械的仕様	IEEE St'd 488-1978準拠
	機能的仕様	SH1、AH1、T6、L4、SR1、RL1、PP0、DC1、DT1、C0
	プロトコル	IEEE St'd 488.2-1992 準拠
	アドレス	0~30

**付加仕様 /DM**

電圧入力(V)/ 電流入力(A)	測定レンジ	DCV : DC 5Vレンジ DCA : DC 20mAレンジ	
	確度保証範囲	DCV : 0~±5.25V DCA : 0~±21mA	
	測定表示範囲	DCV : 0~±6V DCA : 0~±24mA	
	表示分解能	DCV : 0.0001V DCA : 0.001mA	
	測定確度 (1年) (23°C±3°C)	DCV : ±(0.015% of reading + 0.5mV) DCA : ±(0.015% of reading + 3μA)	
	測定時間	約300ms (AVERAGE OFF時)	
	応答時間	約500ms (AVERAGE OFF時)	
	許容入力	DCV : ±30V DCA : ±100mA	
	入力抵抗	DCV : 約1MΩ DCA : 約10Ω	
	温度の影響	±(0.01% of reading + 2digits) /10°C	
	CMRR	100dB以上 (50/60Hz、Rs=1kΩ)	
	NMRR	60dB以上 (50/60Hz)	
	端子	プラグイン端子 (Φ4mmバナナジャック-メスタイプ)	
	24VDC出力	供給電圧・電流	通信抵抗OFF時 24V±1VDC、負荷電流 24mA 通信抵抗ON時 24V±6VDC、負荷電流 20mA
		最大出力電流	30mA (電流リミット 約40mA)
負荷容量		0.1μF以下	
通信抵抗		250Ω ON/OFF	
端子		プラグイン端子 (Φ4mmバナナジャック-メスタイプ)	

※すべての測定端子とアース間の定格対地電圧：42Vpeak

**付加仕様 /DA**

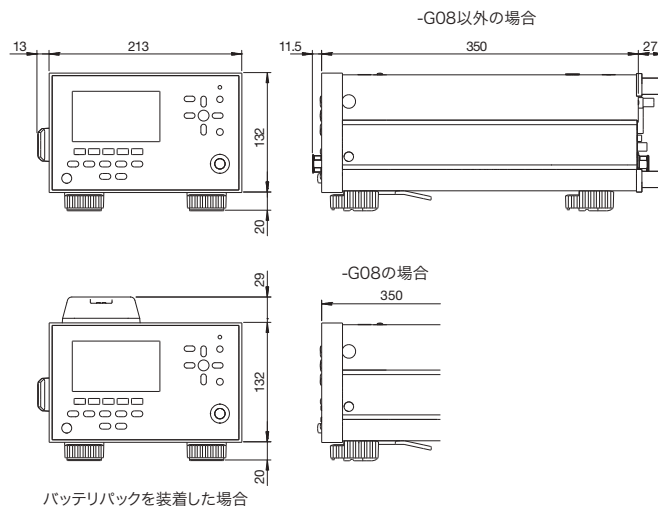
D/A出力	発生レンジ	DC 2Vレンジ、DC 5Vレンジ
	確度保証範囲	DC 2Vレンジ：0~±2V DC 5Vレンジ：0~±5V
	出力分解能	16bit
	出力範囲	レンジの約±120%
	出力確度 (1年) 23°C±3°C、圧力安定時	ダイナミックモードOFF時 圧力測定確度に±0.05% of full scaleを加算 ダイナミックモードON時*1 ±0.5% of full scale ±0.7% of full scale (-G01選択時)
	出力更新周期	ダイナミックモードOFF時 約2ms (標準測定モード) 約0.25ms (中速/高速測定モード*1) ダイナミックモードON時*1 約0.25ms
	応答時間*2	ダイナミックモードOFF時 圧力測定仕様に準ずる ダイナミックモードON時*1 圧力測定仕様、高速モードに準ずる
	出力抵抗	0.1Ω以下
	温度の影響	±(0.005% of full scale) /°C
	負荷抵抗	10kΩ以上
	負荷容量	0.1μF以下
	端子	BNC端子
コンパレータ 出力	出力信号	HI/IN/LO、BUSY
	出力範囲	-0.3V~5.5V
	出力レベル	HIGH : 3.5V以上、LOW : 0.45V以下
	端子	脱着式端子台

※1：/F1オプションのとき、測定モードとして標準、中速、高速の切り替えが可能  
※2：変化開始から収束値の±1%以内に収まる時間

D/A出力端子とアース間の定格対地電圧：42Vpeak  
コンパレータ出力のGNDは接地

**外形図**

単位:mm



## 形名および仕様コード

形名	仕様コード	記事	価格(¥)
MT300		MT300 デジタル圧力計	
圧力の種類とレンジ	-G01	ゲージ圧 10kPa レンジモデル	
	-G03	ゲージ圧 200kPa レンジモデル	
	-G05	ゲージ圧 1000kPa レンジモデル	
	-G06	ゲージ圧 3500kPa レンジモデル	
	-G07	ゲージ圧 16MPa レンジモデル	
	-G08 <sup>※1</sup>	ゲージ圧 70MPa レンジモデル	
	-A03	絶対圧 130kPa レンジモデル	
-A05	絶対圧 700kPa レンジモデル		
-A06	絶対圧 3500kPa レンジモデル		
-D00	差圧 1kPa レンジモデル		
-D01	差圧 10kPa レンジモデル		
-D03	差圧 130kPa レンジモデル		
-D05	差圧 700kPa レンジモデル		
圧力単位	-U1	圧力単位: Pa, hPa, kPa, MPa, mbar, bar, atm	
入出力接続部	-P1	Rc 1/4 めねじ	
	-P2	1/4 NPT めねじ	
	-P3	VCO 1/4 おねじ	
	-P4 <sup>※2</sup>	1/2 NPT めねじ	
電源コード	-D	UL/CSA規格、PSE適合	
付加仕様	/F1 <sup>※3</sup>	測定モード切り替え機能	
	/DM <sup>※4</sup>	DMM機能、24VDC出力	
	/DA	D/A出力、コンパレータ出力	
	/R1 <sup>※5</sup>	表示分解能1桁アップ	
/EB バッテリパック+バッテリパックカバー			

※1: シールドゲージ圧となります。  
 ※2: -G08だけ選択できます。-G08は-P4以外の選択はできません。  
 ※3: -G01、-G03、-G05、-G06、-A03、-A05、-A06だけ選択できます。  
 ※4: ゲージ圧モデルと絶対圧モデルだけ選択できます。  
 ※5: -G08、-D00のときは選択できません。

## 関連製品

### 標準圧力発生器 MC100

精度: ±0.05% of full scale  
 出力範囲: 0kPa~200kPa/0kPa~25kPa  
 供給圧力: 280kPa±20kPa  
 (0kPa~200kPa出力モデル)  
 50kPa±10kPa (0kPa~25kPa出力モデル)  
 分割出力機能、オートステップ出力機能、スリーブ出力機能





### 圧力キャリブレータ CA700

精度: ±0.02% of reading  
 測定範囲: 200kPa/1000kPa/3500kPa  
 気体・液体を測定可能  
 24Vループ電源供給と同時に計装信号を測定  
 圧力伝送器、圧力スイッチの校正手順を内蔵  
 校正前後データや誤差率を記録



### CA700用外部圧力センサー PM100

精度: ±0.02% of reading  
 クラス最高レベルの高分解能 (0.0001MPa)  
 マルチレンジ: 16MPaモデル 7MPa/10MPa/16MPa  
 70MPaモデル 25MPa/50MPa/70MPa

# YOKOGAWA

横河計測株式会社

本社 〒192-8566 東京都八王子市明神町4-9-8  
 TEL: 042-690-8811 FAX: 042-690-8826  
 ホームページ <https://www.yokogawa.com/jp-yimi/>

製品の取り扱い、仕様、機種選定、応用上の問題などについては、  
 カスタマサポートセンター ☎0120-137-046 までお問い合わせください。  
 E-mail : [tmi-cs@csv.yokogawa.co.jp](mailto:tmi-cs@csv.yokogawa.co.jp)  
 受付時間: 祝祭日を除く、月~金曜日/9:00~12:00、13:00~17:00

## アクセサリ

形名	品名	記事	価格(¥)
269918	バッテリパック カバー	MT300専用 <sup>※1</sup>	
739883	バッテリパック	リチウムイオンバッテリー <sup>※1、※2</sup>	
99045	変換アダプタ	バナナ-バイディングポスト (赤黒)	
99046	変換アダプタ	バナナ-バイディングポスト (赤赤)	
366921	変換アダプタ	BNC-バイディングポスト	
91080	変換コネクタ	R1/4おねじ-1/8NPTめねじ -P1用	
91081	変換コネクタ	R1/4おねじ-1/4NPTめねじ -P1用	
91082	変換コネクタ	1/4NPTおねじ-1/8NPTめねじ -P2用	
91083	変換コネクタ	1/2NPTおねじ-1/8NPTめねじ -P4用	
91086	変換コネクタ	1/2NPTおねじ-1/4NPTめねじ -P4用	
91087	変換コネクタ	1/2NPTおねじ-Rc1/4めねじ -P4用	
B9984BW	コネクタ アセンブリキット	φ4×φ6ビニール管用 -P2用	
B9984BY	コネクタ アセンブリキット	φ4×φ6ビニール管用 -P1用 (2個/1単位)	
701963	キャリングケース	ソフトキャリングケース	

※1: 本体 /EBオプションにて添付されるものと同じ製品です  
 ※2: バッテリパックの使用には269918バッテリパックカバーが必要です

### ご注意

●本製品を正しく安全にご使用いただくため、「取扱説明書」をよくお読みください。

### 地球環境保全への取組み

- 製品はISO 14001の認証を受けている事業所で開発・生産されています。
- 地球環境を守るために横河電機株式会社が定める「環境調和型製品設計ガイドライン」および「製品設計アセスメント基準」に基づいて設計されています。

●本カタログ記載の標準モデルとは別に以下のモデルを取り扱っております。

- ・生体内圧力計量機器用圧力計:  
mmHg<sup>※</sup>、mmHgO<sup>※</sup>、Torr<sup>※</sup>などの単位表示
- ・血圧計用標準圧力計:  
mmHg<sup>※</sup>単位表示、基準器検査用JCSS校正および国立研究開発法人産業技術総合研究所による基準器検査付き

詳しくは、ホームページ、または営業窓口にお問い合わせください。

※上記に記載する単位は、生体内の圧力の計量、または血圧の計量の用途に限定して法定計量単位として認められているもので、定められた用途以外では非法定計量単位となります。

お問い合わせは

**国華電機株式会社**  
 KOKKA ELECTRIC CO.,LTD.

本社	TEL: 06-6353-5551
京都営業所	TEL: 075-671-0141
滋賀営業所	TEL: 077-566-6040
奈良営業所	TEL: 0742-33-6040
兵庫営業所	TEL: 0798-66-2212
姫路営業所	TEL: 079-271-4488
姫路中央営業所	TEL: 079-284-1005
川崎営業所	TEL: 044-222-1212

メールでのお問い合わせ: [webinfo@kokka-e.co.jp](mailto:webinfo@kokka-e.co.jp) YMI-N-MI-M-J01