



# 5G×CANDOX



## Sub6GHz ポータブル信号発生器

▼型式：CDX-TMS138C

5G NR(FR1)のフィールド測定に最適！



- ◇持ち運びに便利な超小型、軽量タイプ  
(約500g \* 電池含まず)
- ◇充電式電池で連続動作6時間以上
- ◇A Cアダプタでの使用可能
- ◇広い周波数範囲 (0.7~6.0GHz)  
\* 設定STEP : 0.1MHz
- ◇広い出力レベル範囲 (-59~+10dBm)  
\* 設定STEP : 1dB
- ◇低スプリアスの信号発生(-70dBc以下)  
\* 高調波を除く
- ◇バックライト付き液晶表示
- ◇最大10個の設定メモリ機能を搭載
- ◇ベルトなどにかけるフック付き



▲CDX-TMS138A

従来機比  
重さ・厚み  
約1/2

・重量:約500g  
・厚み:33mm



▲CDX-TMS138C

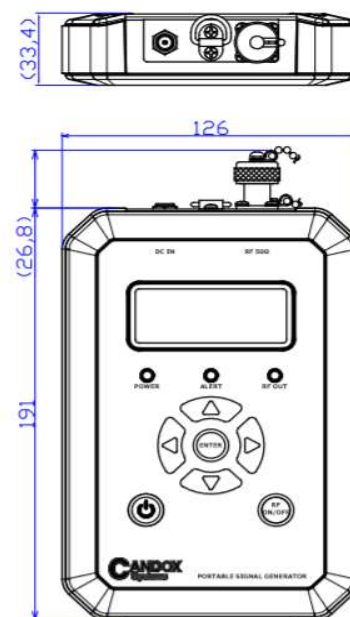
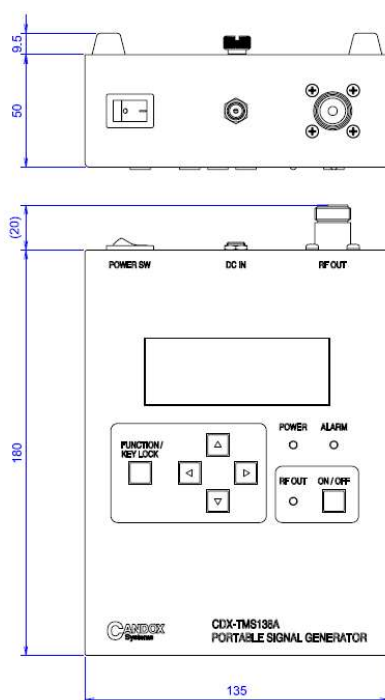


# 5G×CANDOX

## ポータブル信号発生器ラインナップ

	CDX-TMS138A	<b>NEW!</b> CDX-TMS138C
周波数範囲	140MHz~4.0GHz	700MHz~ <b>6.0GHz</b>
周波数ステップ	0.1MHz	0.1MHz
周波数確度	±1ppm以内	±1ppm以内
出力レベル	-12dBm~+3dBm	<b>-59dBm~+10dBm</b>
出力ステップ	1dB	1dB
レベル確度	±1.0dB	±1.0dB (-59dBm~-20dBm時は±1.5dB)※
スプリアス	-70dBc以下	-70dBc以下
高調波	-10dBc(typ)	-10dBc(typ)
コネクタ	N(J)	N(J)防水タイプ
インピーダンス	50Ω	50Ω
寸法	135(W)×180(D)×50(H)mm	<b>126(W)×191(D)×33.4(H)mm</b>
重量	約1kg (電池含まず)	<b>約500g (電池含まず)</b>
電源	単3電池×6本 (ACアダプタでも使用可)	単3電池×6本 (ACアダプタでも使用可)

※-40dBm以下のレベルでは、周囲環境により仕様値を超える恐れがあります



▲その他、防水などカスタムオーダーも対応可能です！

株式会社キャンドックスシステムズ  
 お問い合わせ：048-564-0500  
 mail：[sales@candox.co.jp](mailto:sales@candox.co.jp)



お問い合わせ



本社 TEL: 06-6353-5551 兵庫営業所 TEL: 0798-66-2212  
 京都営業所 TEL: 075-671-0141 姫路営業所 TEL: 079-271-4488  
 滋賀営業所 TEL: 077-566-6040 姫路中央営業所 TEL: 079-284-1005  
 奈良営業所 TEL: 0742-33-6040 川崎営業所 TEL: 044-542-6883

メールでのお問い合わせ：webinfo@kokka-e.co.jp