

VAISALA

DMP5 露点プローブ

高温環境用



特長

- +180°Cまでの温度範囲で露点計測が可能
- 計測範囲：-40~+100°C $T_{d/f}$
- 露点計測精度：最大 $\pm 2^\circ\text{C}$ $T_{d/f}$
- ケミカルパーズによる化学物質への耐性
- 結露環境での優れた耐久性
- 出力信号：Modbus RTU (RS-485)
- Indigoシリーズ（変換器）およびInsightソフトウェアと互換性あり
- トレーサブルな英文校正証明書

ヴァイサラDRYCAP® DMP5 露点プローブは、高温環境における露点計測に適したモデルとして設計されています。プローブは長く丈夫なステンレス製で、オプションの取り付けフランジを使えば、オーブンなどの断熱材を貫通して簡単に取り付けることができ、挿入長も調節できます。

高温プロセスで露点を直接計測

DMP5は、最大+180°Cの高温、低露点のプロセスで直接計測が可能な構造設計です。プローブはプロセスに直接設置できるため、サンプリングやヒートトレースの必要がありません。そのため、正確で安定した計測性能が維持されます。DMP5は、+140°Cまでの高温環境で高精度の計測が可能です。計測範囲としては+180°Cまで計測可能です。

DMP5には、精度と信頼性と安定性の高いヴァイサラDRYCAP®センサが組み込まれています。このセンサは結露に強く、汚染物質、オイルミスト、多くの一般的な化学物質に耐性があります。また、センサ加温機能により、センサの結露を防ぎます。仮に結露した場合でも、DRYCAP® センサはすぐに乾燥し、速やかに性能を回復します。低露点環境では、センサの自動補正機能により高精度の計測を実現します。

化学物質の影響を最小限に抑えるケミカルパーズ

ケミカルパーズにより、化学物質や洗浄剤の濃度が高い環境においても、次の校正までの間の計測精度が維持されます。

ケミカルパーズは、センサを加温して有害な化学物質を除去するプロセスです。ケミカルパーズは、手動で開始することができます。また、インターバルを設定して自動で行うこともできます。

信頼性の高いサービス

すべてのプローブは、フィンランドにある世界水準のヴァイサラの工場で作成され、個別に校正が行われています。トレーサブルな工場出荷時の英文校正証明書の情報が、プローブ内にデータとして保存されます。

校正の際にはプローブのみの交換でよい場合、メンテナンスに伴うダウンタイムを最小限に抑えられます。機器を定期的に校正することによって精度の確認、維持ができます。ヘルシンキ、ボストン、北京、東京にある校正サービスをご利用ください。



DNV GLタイプ認定番号:TAA00002YT

技術情報

計測性能

露点	
センサ	DRYCAP® 180S
計測範囲	-40~+100°C T _{d/f}
精度	±2°C T _{d/f} 下図参照

応答時間 63% [90%]¹⁾

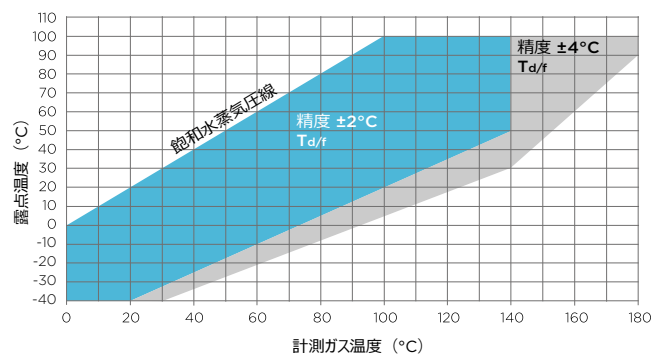
低露点から高露点へ	5秒[10秒]
高露点から低露点へ	45秒[5分]

温度	
計測範囲	0~+180°C ²⁾
精度 (+100°Cにおいて)	±0.4°C
温度センサ	Pt100 RTD クラス F0.1 IEC 60751

混合比	
計測範囲 (典型値)	0~1,000g/kg
精度 (典型値)	指示値の±12%

絶対湿度	
計測範囲	0~600g/m ³
精度	指示値の±10% (典型値)

- 1) 焼結フィルタでテスト済み。
- 2) センサ加温が有効である場合、湿度が80%RHを上回って加温のスイッチがオンになると、温度計測がロックされる。



露点精度と計測条件との関係

動作環境

プローブヘッドの動作温度範囲	-40~+180°C
プローブ本体の動作温度範囲	-40~+80°C
保管温度	-40~+80°C
計測環境	空気、窒素、水素、アルゴン、ヘリウム、酸素に対応 ¹⁾
プローブ本体の IP 規格	IP66

- 1) その他の化学物質が存在する場合は、ヴァイサラにお問い合わせください。可燃性のガスがある場所では、安全規制を考慮してください。

入出力

動作電圧	15~30VDC
消費電流	10mA (標準)、500mA (最大)
デジタル出力	RS-485、非絶縁
プロトコル	Modbus RTU

計測項目

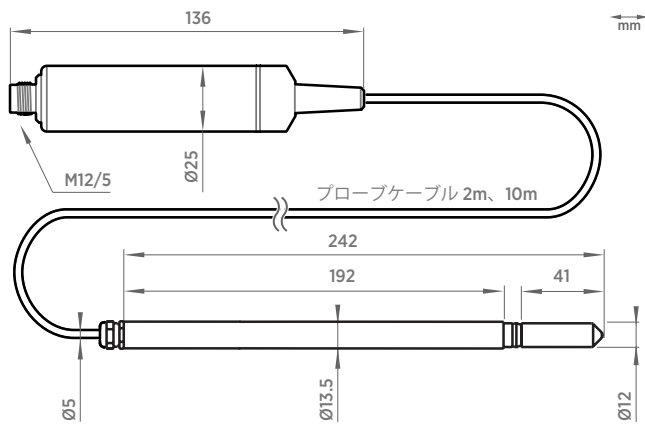
絶対湿度 (g/m ³)	相対湿度 (%RH)
絶対湿度 (g/m ³)	相対湿度 (水/氷) (%RH)
露点温度 (°C)	温度 (°C)
露点/霜点温度 (°C)	水分濃度 (ppm _v)
露点/霜点温度 (°C) 大気圧下	水分濃度 (高湿ベース) (vol-%)
露点温度 (°C) 大気圧下	質量水分率 (ppm _w)
露点温度差 (°C)	水蒸気圧 (hPa)
エンタルピー (kJ/kg)	飽和水蒸気圧 (hPa)
混合比 (g/kg)	

適合規格

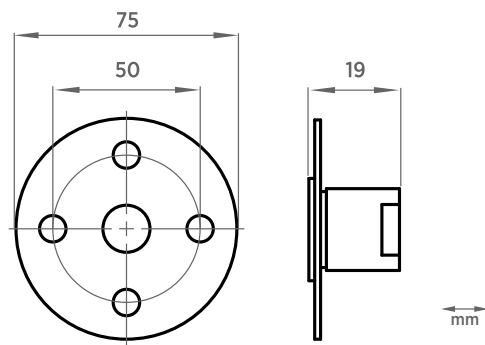
EU指令	EMC指令 (2014/30/EU) RoHS指令 (2011/65/EU)
EMC規格	EN 61326-1、工業環境
型式認定	DNV GL 校正証明書番号 TAA00002YT
基準適合マーク	CE、中国版RoHS、RCM

一般仕様

コネクタ	M12.5 ピン A コード (オス)
質量	436g
プローブケーブル長	2m または 10m
材質	
プローブ	AISI 316L
プローブ本体	AISI 316L
ケーブル材質 (接ガス部)	FEP



DMP5の寸法



オプションの取り付けフランジ210696の寸法

アクセサリ

取り付けフランジ	210696
PC接続用 USBアダプタ 1)	USB2

1) Windows用ヴァイサラInsightソフトウェアは、www.vaisala.com/insightで入手可能。

取扱代理店



本 社
 京都営業所
 滋賀営業所
 奈良営業所
 兵庫営業所
 姫路営業所
 姫路中央営業所
 川崎営業所

TEL : 06-6353-5551 FAX : 06-6354-0173
 TEL : 075-671-0141 FAX : 075-691-9434
 TEL : 077-566-6040 FAX : 077-566-6045
 TEL : 0742-33-6040 FAX : 0742-33-6090
 TEL : 0798-66-2212 FAX : 0798-66-2311
 TEL : 079-271-4488 FAX : 079-271-4489
 TEL : 079-284-1005 FAX : 079-284-1006
 TEL : 044-222-1212 FAX : 044-200-7077

メールでのお問い合わせ : webinfo@kokka-e.co.jp