

KF-100 / FLC-d

タテ型フロート式レベルメータ

VERTICAL FLOAT TYPE LEVEL INDICATOR



物性変化、ガスなどの環境変化に強く、
広範囲の液体に適応！

KF-100

タテ型フロート式レベルメータ

■動作原理

KF-100 型はフロート式のレベルメータです。ステムに取付けられた磁石内蔵のフロートが液面に浮かび、液位の変化に伴い上下します。ステム内部にはリードスイッチ (SW) と抵抗 (R) が右図のように配置されており、フロートの位置 (液位) の変化を抵抗値の変化として検出します。抵抗変化はアンプの抵抗-電流変換機 (R/I CON) により DC4~20mA 電流信号として出力されます。

■型式対照表

KF-1□□

構造

- 0: 検出部・増幅部 一体型
- 1: 増幅部 分離型 (屋内用)
- 2: 増幅部 分離型 (屋外用)

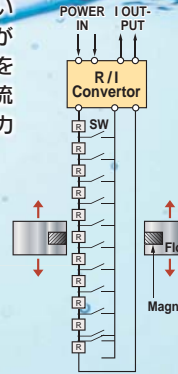
フロート・ステムの寸法、材質

フロート寸法	フロート材質	ステム径	ステム材質	使用可能液比重	最小管台
0 φ60×95×23	SUS304	φ22	SUS304	0.90	65A
1 φ90×120×23	SUS304	φ22	SUS304	0.61	100A
2 φ90×120×30	SUS304 (リフ付)	φ22	SUS304	0.77	100A
3 φ60×95×25	PVC	φ22	PVC	0.66	65A
4 φ90×120×25	PVC	φ22	PVC	0.50	100A
5 未使用					
6 φ60×95×25	HTPVC	φ22	HTPVC	0.67	65A
7 φ90×120×25	HTPVC	φ22	HTPVC	0.50	100A
8 φ90×120×30	PVC (リフ付)	φ22	PVC	0.55	100A
9 φ90×120×25	テフロン	φ22	SUS304、テフロン被覆	1.00	100A
a φ90×120×30	SUS304 (高粘度用)	φ22	SUS304	0.76	100A
b φ90×120×30	PVC (高粘度用)	φ22	PVC	0.55	100A

タテ型フロート式レベルメータ

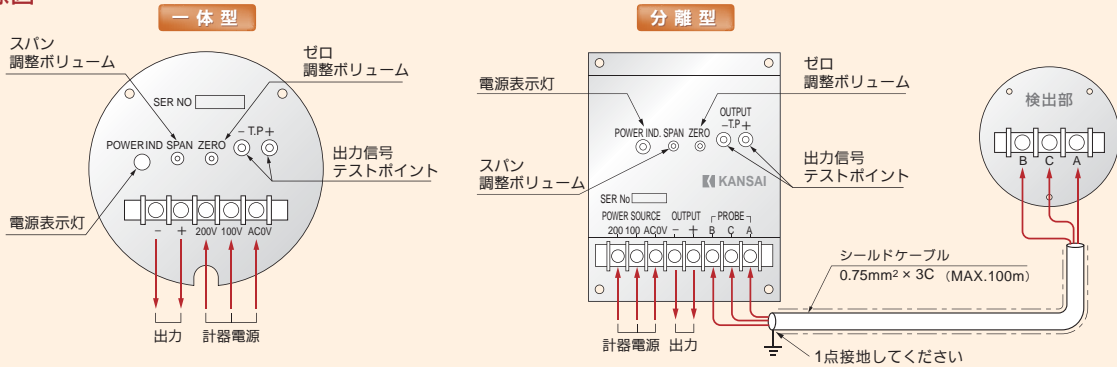
液面計の総称

Inside Circuit

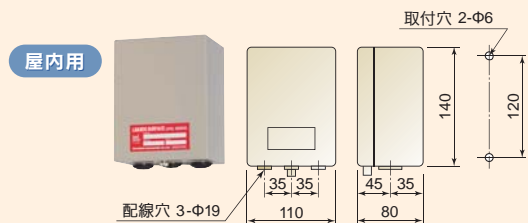
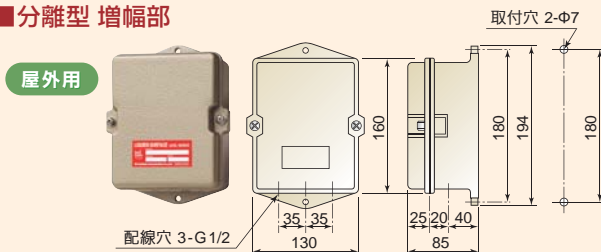


注: フロートコードa, bはフロートとステムの隙間寸法を大きくしたもので、高粘度液やスラリー、固形粒子を含む、液でのフロートのスティック防止に効果があります。

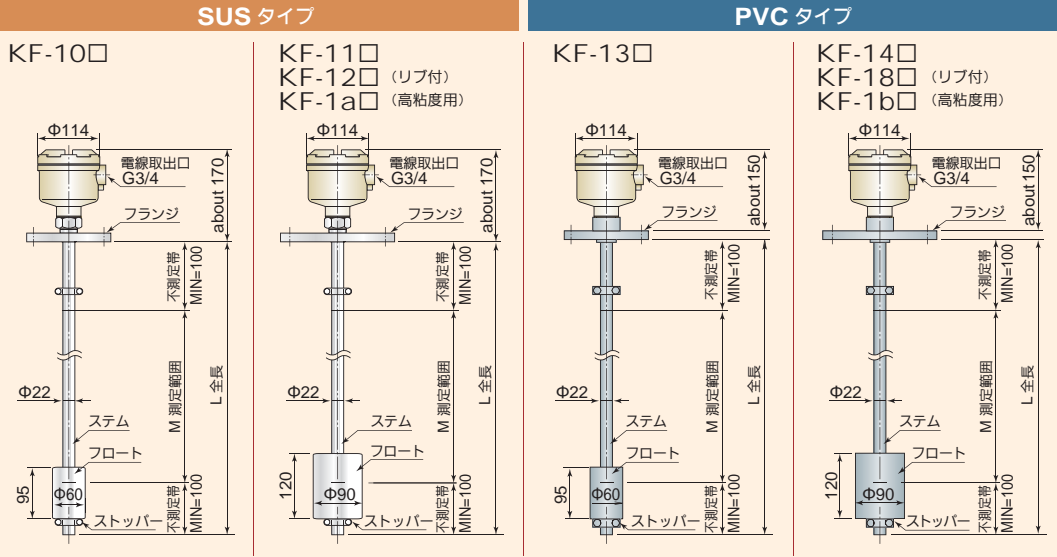
■結線図



■分離型 増幅部

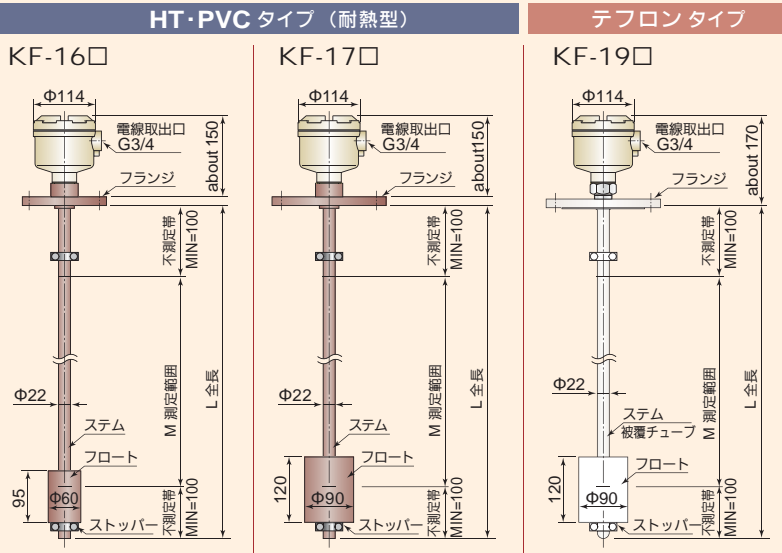


標準仕様
及び
外形寸法図



仕様	型式	KF-10□	KF-11□/-12□/-1a□	KF-13□	KF-14□/-18□/-1b□
用途		水、油、一般液体	高粘液体、低比重液体	腐食性液体、水、油、一般液体	高粘液体、低比重液体
許容圧力		490 kPa	490 kPa	196 kPa	196 kPa
許容温度		100℃	100℃	50℃	50℃
取付フランジ規格		JIS5K65A 以上	JIS5K100A 以上	JIS5K65A 相当以上	JIS5K100A 以上
使用可能液比重		0.90 以上	0.61 以上	0.66 以上	0.50 以上
フロート形状		φ60 × 95L	φ90 × 120L	φ60 × 95L	φ90 × 120L
フロート材質		SUS304 または SUS316	SUS304 または SUS316	PVC	PVC
ステム材質		SUS304 または SUS316	SUS304 または SUS316	PVC (黄銅管補強)	PVC (黄銅管補強)
フランジ材質		SUS304 または SUS316, SS400	SUS304 または SUS316, SS400	PVC	PVC
ケース材質		ADC	ADC	ADC	ADC
電線取出口		G 3/4	G 3/4	G 3/4	G 3/4

標準仕様
及び
外形寸法図



仕様	型式	KF-16□	KF-17□	KF-19□
用途		腐食性液体、水、油、一般液体	腐食性液体、低比重液体	腐食性液体、一般液体
許容圧力		196 kPa	196 kPa	大気圧
許容温度		80℃	80℃	100℃
取付フランジ規格		JIS5K65A 以上	JIS5K100A 以上	JIS5K100A 以上
使用可能液比重		0.67 以上	0.50 以上	1.00 以上
フロート形状		φ60 × 95L	φ90 × 120L	φ90 × 120L
フロート材質		HT.PVC	HT.PVC	テフロン
ステム材質		HT.PVC (黄銅管補強)	HT.PVC (黄銅管補強)	SUS304, テフロン被覆
フランジ材質		HT.PVC	HT.PVC	SUS304, テフロン被覆
ケース材質		ADC	ADC	ADC
電線取出口		G 3/4	G 3/4	G 3/4

増幅部 共通仕様

電源：
AC100V/200V±10%
50/60Hz

消費電力：
4VA

許容温度：
0 ~ +55℃

検出部供給電圧：
DC 2V

入力信号：
3線式 抵抗入力

入力インピーダンス：
Max.100KΩ
(検出部インピーダンス/
1 ~ 3KΩ)

出力信号：
DC4~20mA

負荷抵抗：
MAX.500Ω

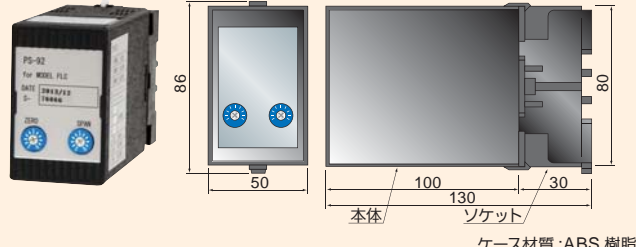
直線性：
FS 1% (増幅部単体)



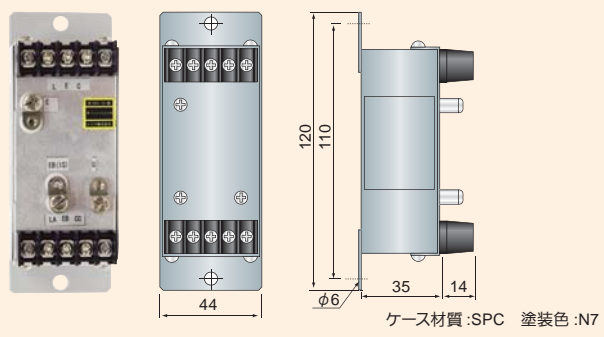
FLC-d 技術的基準 (IEC 整合) のEx防爆仕様

本質安全防爆構造
Exia IIC T5

電源増幅部・PS-92 型



安全保持器・MK-9 型



■一般仕様

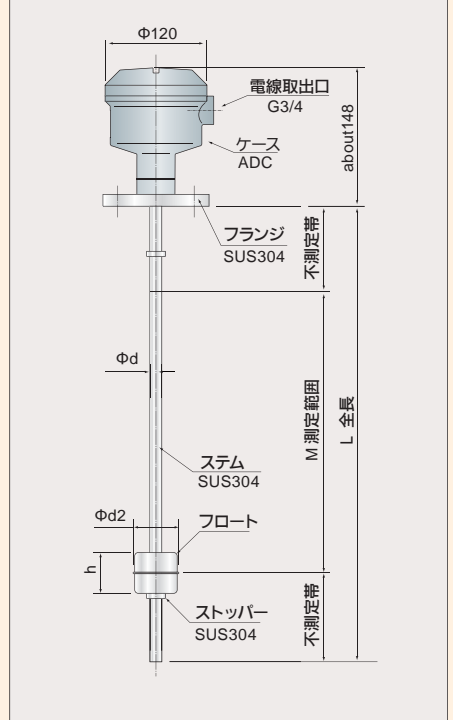
電源: AC100V/200V ±10% 50/60Hz
消費電力: 4VA
出力信号: DC4 ~ 20mA
許容温度: 90℃
許容圧力: 0.5MPa
取付口径: 40A 以上

■フロート・ステム仕様

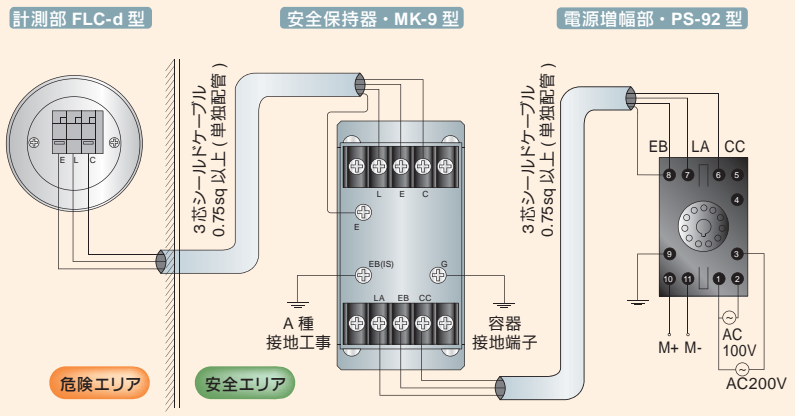
フロート					ステム
φd2	h	不測定帯	液比重	材質	φd
40	50	≥50	0.43	SUS304	φ13.8
51	62	≥50	0.45	SUS316L	φ13.8
78	100	≥100	0.55	SUS304/316	φ21.7

※接液部材質: チタン、ハステロイなどあり。ご相談ください。

外形寸法図



結線図



Line of business

- 回転式レベルスイッチ
- 振動式レベルスイッチ
- 振り式レベルスイッチ
- 音波式レベルスイッチ
- 静電容量式レベルスイッチ
- 静電容量式近接センサ
- 静電容量式レベルメータ
- ダイヤフラム式レベルスイッチ
- チルトスイッチ
- リーク式レベルスイッチ
- マイクロウェーブ式スイッチ
- サウンジング式レベルメータ
- フロースイッチ
- 電極式レベルスイッチ
- フロート式スイッチ
- フロート式レベルメータ
- 超音波式レベルメータ
- コンペア周辺機器
- ダストモニター
- ジルコニア酸素濃度計
- レーザー式レベルメータ
- 電波式レベルメータ
- 液体濃度・濁度計
- 超音波流量計

※ご使用に際しては取扱説明書を必ずお読みください。
※予告なく仕様変更することがありますので予めご了承ください。

粉・粒・液体……レベル制御機器総合メーカー

関西オートメーション株式会社

本社 〒530-0056 大阪市北区兔我野町2番14号
TEL. 06-6312-2071・FAX. 06-6314-0848
e-mail: infoj@kansai-automation.co.jp



東京支店 〒105-0013 東京都港区浜松町1丁目29-6 TEL. 03-5777-6931 FAX. 03-5777-6933
名古屋営業所 〒464-0075 名古屋市千種区内山3丁目10-17 TEL. 052-741-2432 FAX. 052-741-1588
大阪営業所 〒530-0056 大阪市北区兔我野町2番14号 TEL. 06-6312-2071 FAX. 06-6314-0848
九州営業所 〒802-0003 北九州市小倉北区米町1丁目1-21 TEL. 093-511-4741 FAX. 093-511-4580

代理店 国華電機株式会社 KOKKA ELECTRIC CO., LTD.

本社 TEL: 06-6353-5551 兵庫営業所 TEL: 0798-66-2212
京都営業所 TEL: 075-671-0141 姫路営業所 TEL: 079-271-4488
滋賀営業所 TEL: 077-566-6040 姫路中央営業所 TEL: 079-284-1005
奈良営業所 TEL: 0742-33-6040 川崎営業所 TEL: 044-222-1212

メールでのお問い合わせ: webinfo@kokka-e.co.jp