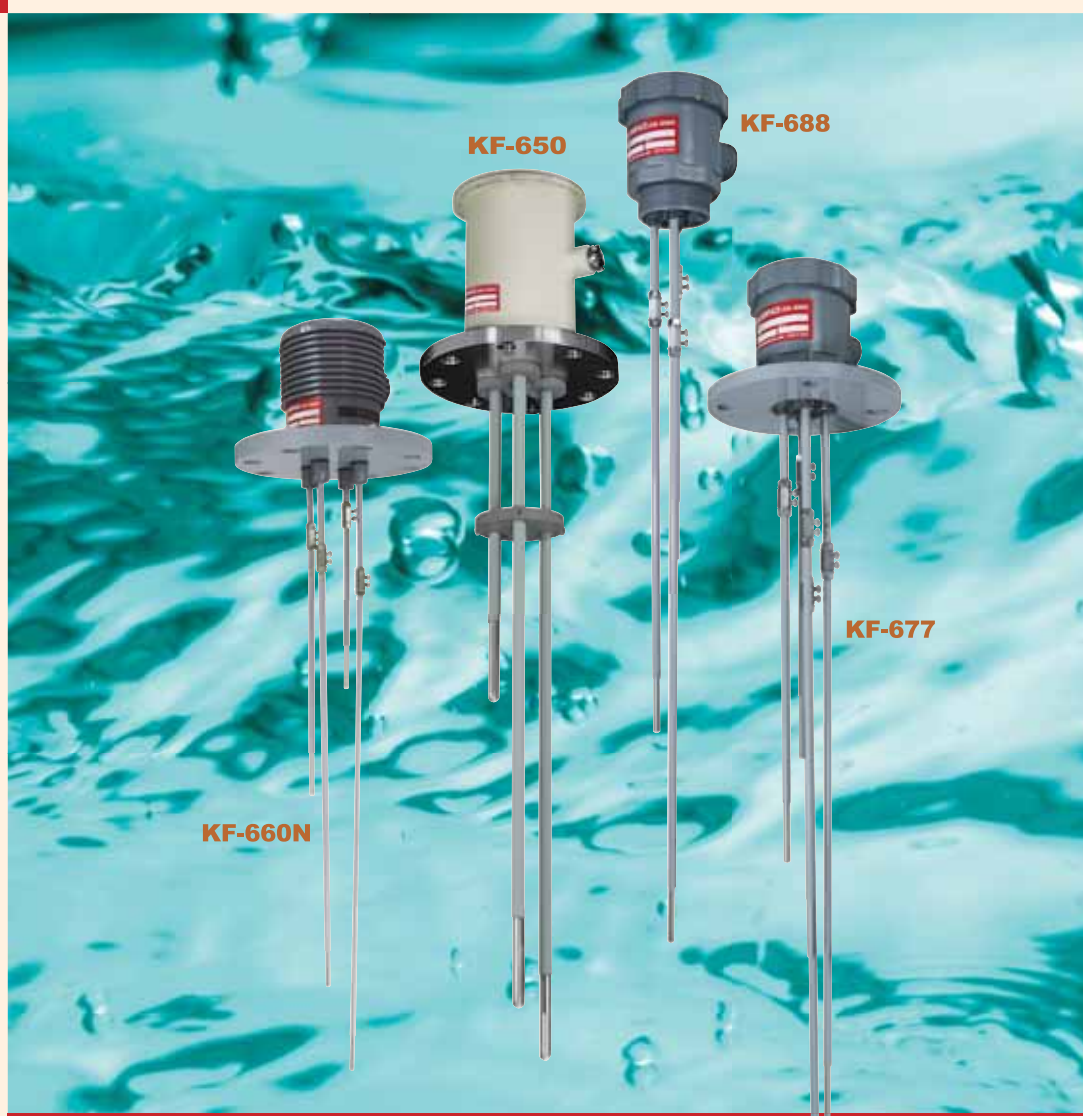


KF-600

電極式レベルスイッチ
ELECTRODE TYPE LEVEL SWITCH



液面制御のベストセラー
実績と信頼のコストパフォーマンス

KF-600 電極式レベルスイッチ

堅牢なハウジング、豊富な電極材料で様々な液体に対応できる液体制御機器。*特殊仕様に対応できます。



KF-650

KF-650

ケース・フランジ材質が選択可能です。
 KF-650型 電極式レベルスイッチの電極径 及び 各部分選択できます。
 ※高温・高圧タイプ (KFB640) もあります。
 ※フランジはHT、PVCも製作可

KF-660N

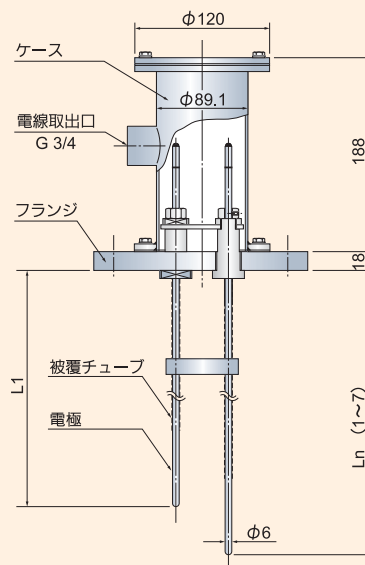
KF-660N・677・688

ケース材質はPVCのみです
 KF-660N・677・688型 電極式レベルスイッチの電極材質は選択できます。電極径はφ6のみです。
 ※ASME、JPIも製作可

KF-677

KF-688

KF-650



●仕様

- 電 極 直 径 : φ6・8・10・12・15・20mm
- 極 数 (n) : 1~7
- セパレーター : 標準2000mm毎/1個 (PVC)
- フ ラ ン ジ : JIS10K 100A以上
- 電 極 材 質 : SUS304・SUS316・SUS316L
チタン・ Hastelloy C・ Hastelloy B
- フランジ材質 : PVC・SS400・SUS304・その他
- ケース材質 : PVC・SGP・SUS304・その他
- 塗 装 色 : ケ ー ス / マンセル5Y 7/1 (SGPのみ)
フランジ / マンセル5Y 7/1 (SS400のみ)
- 電極被覆材質 : PVCチューブ・テフロンチューブ
- 防波管材質 : PVC・SGP・SUS304
- ※±50mm可変可能 ※電極は1本物が基本
 ※継手方式も製作可(長尺の場合) ※耐圧式も製作可
 ※オプション : ケース、フランジ / 溶融亜鉛メッキ

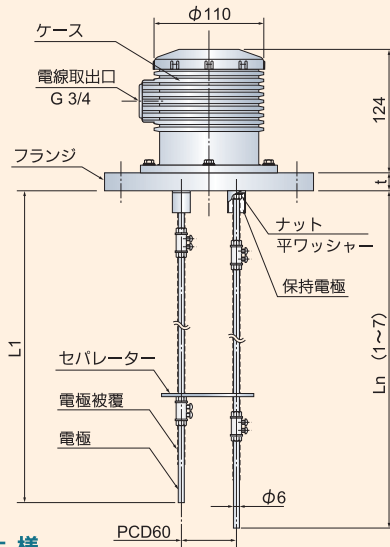
■動作原理

増幅部 (市販品) との
 組合せにより、導電性液体に
 おける電極間の微小電流の
 有無で液面を検知します。

KF-650型 フランジ・電極寸法 ※フランジは角型・ASME・JPIも製作可

電極直径	φ6・φ8	φ10・φ12	φ15・φ20			
電極数	1~7	1~3	4~7	1	2~4	5~7
最小フランジ = JIS 10K	100A		125A	100A	125A	200A

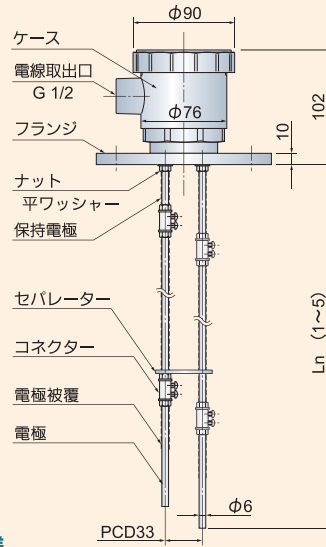
KF-660N



●仕様

電極直径：φ6mmのみ
 電極延伸：1000mm毎コネクタ接続
 極数(n)：1~9
 セパレーター：標準2000mm毎/1個
 フランジ：JIS10K 100A以上
 フランジ材質：PVC・HT.PVC
 ケース材質：PVC

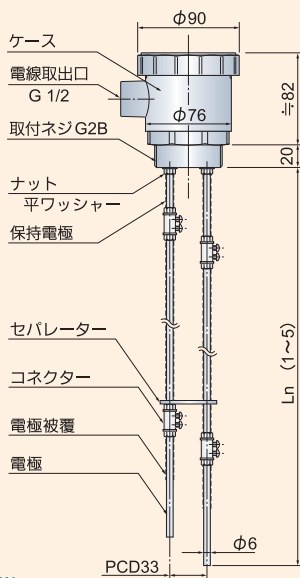
KF-677



●仕様

電極直径：φ6mmのみ
 電極延伸：1000mm毎コネクタ接続
 極数(n)：1~5
 セパレーター：標準1000mm毎/1個
 フランジ：JIS10K 50A~80A(相当)以上
 フランジ材質：PVC
 ケース材質：PVC

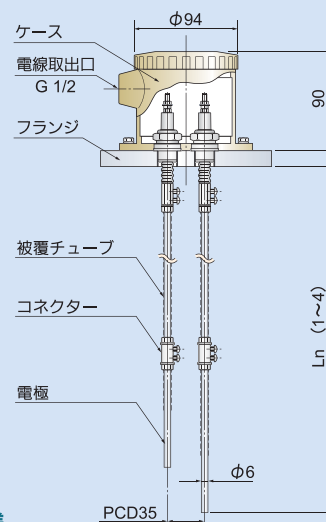
KF-688



●仕様

電極直径：φ6mmのみ
 電極延伸：1000mm毎コネクタ接続
 極数(n)：1~5
 セパレーター：標準1000mm毎/1個
 取付ネジ部：G2B
 取付ネジ部材質：PVC
 ケース材質：PVC

KFB 640 特殊仕様/高温・高圧型・その他



●仕様

電極直径：φ6mmのみ
 電極延伸：1000mm毎コネクタ接続
 極数(n)：1~4
 セパレーター：標準1000mm毎/極数
 フランジ：JIS10K 50A
 電極材質：SUS316・チタン・ハステロイC
 フランジ材質：SS400・SUS304・SUS316
 ケース材質：AC
 ※極数(n)が5極以上の時は、ケースがKF-650相当となります。

■材質選定表 (KF-660N/-677/-688)※電極材質のハステロイC・ハステロイBの電極は1本物になります。

電極材質 ▶ SUS316・SUS316L・チタン・ハステロイC・ハステロイB

電極被覆材質 ▶ PVC・テフロンチューブ・その他 []

セパレーター材質 ▶ PVC・テフロン・その他 []

防波管材質 ▶ PVC・その他 []

型式対照表

KF-6□□□

電極数 = 1・2・3・4・5・6・7

仕様 = 50 : ケース取付 = フランジにボルト止め
 フランジ寸法 = フランジ寸法は別表の最小サイズより製作可
 材質 = 各部分の材質は選択
 電極径 = φ6・8・10・15・20
 電極数 = 7極まで

=60N : ケース取付 = フランジにボルト止め
 フランジ寸法 = 最小サイズ JIS10K100Aより
 材質 = ケース・フランジはPVC (標準) のみ。他部分は選択 ※オプション: HT.PVC製作可
 電極径 = φ6 のみ
 電極数 = 9極まで

= 77 : ケース取付 = フランジ一体型
 フランジ寸法 = JIS10K50A~80A
 材質 = ケース・フランジはPVC (標準) のみ。他部分は選択
 電極径 = φ6 のみ
 電極数 = 5極まで
 (6極は型式) KF-670-6となります

= 88 : ケース取付 = ネジ込み部一体型
 取付寸法 = G2Bネジ込みのみ
 材質 = ケース・取付ネジ部はPVC (標準) のみ。他部分は選択
 電極径 = φ6 のみ
 電極数 = 5極まで
 (6極は型式) KF-680-6となります

特殊仕様/高温・高圧型・その他

KFB640-□

電極数 = 1・2・3・4

仕様 = ケース取付 = フランジにボルト止め
 フランジ寸法 = JIS10K50A
 材質 = ケースはAC、フランジはSUS304 (標準)
 電極径 = φ6のみ
 電極数 = 4極まで ※5極以上の場合は、営業担当までご相談ください。

台数・電極長

TAG.No	台数	n = 極数	最短 ← → 最長						
			L1	L2	L3	L4	L5	L6	L7

Line of business

- 回転式レベルスイッチ
- 振動式レベルスイッチ
- 振子式レベルスイッチ
- 音波式レベルスイッチ
- 静電容量式レベルスイッチ
- 静電容量式近接センサ
- 静電容量式レベルメータ
- ダイヤフラム式レベルスイッチ
- チルトスイッチ
- リーク式レベルスイッチ
- マイクロウェーブ式スイッチ
- サウンディング式レベルメータ
- フロースイッチ
- 電極式レベルスイッチ
- フロート式スイッチ
- フロート式レベルメータ
- 超音波式レベルメータ
- コンペア周辺機器
- ダストモニター
- ジルコニア酸素濃度計
- レーザー式レベルメータ
- 電波式レベルメータ
- 液体濃度・濁度計
- 超音波流量計

粉・粒・液体……レベル制御機器総合メーカー

関西オートメーション株式会社

本社 〒530-0056 大阪市北区兎我野町2番14号
 TEL.06-6312-2071・FAX.06-6314-0848
 e-mail:infoj@kansai-automation.co.jp



オフィシャルサイト



東京支店 〒105-0013 東京都港区浜松町1丁目29-6 TEL.03-5777-6931 FAX.03-5777-6933
 名古屋営業所 〒464-0075 名古屋市千種区内山3丁目10-17 TEL.052-741-2432 FAX.052-741-1588
 大阪営業所 〒530-0056 大阪市北区兎我野町2番14号 TEL.06-6312-2071 FAX.06-6314-0848
 九州営業所 〒802-0003 北九州市小倉北区米町1丁目1-21 TEL.093-511-4741 FAX.093-511-4580

代理店

国華電機株式会社
 KOKKA ELECTRIC CO.,LTD.

本社 TEL: 06-6353-5551 兵庫営業所 TEL: 0798-66-2212
 京都営業所 TEL: 075-671-0141 姫路営業所 TEL: 079-271-4488
 滋賀営業所 TEL: 0777-566-6040 姫路中央営業所 TEL: 079-284-1005
 奈良営業所 TEL: 0742-33-6040 川崎営業所 TEL: 044-222-1212

メールでのお問い合わせ: webinfo@kokka-e.co.jp

※ご使用に際しては取扱説明書を必ずお読みください。
 ※予告なく仕様変更することがありますので予めご了承ください。