

<新製品>

シンプルバーゲート SBG-1000



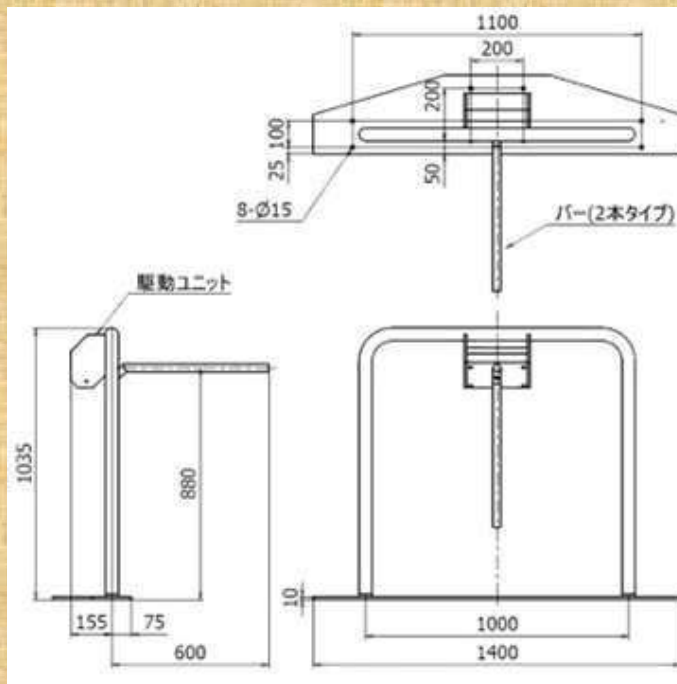
- テーマパーク・イベント会場に最適！
- 半自動回転で安全性・省エネを実現！
- 耐久性・デザイン重視のシンプル設計！

機能仕様

● 一般仕様

項目	仕様
ゲート方式	モーター駆動回転方式バーゲート(バー本数2本また1本)
バー回転動作時間	180度/秒(回転速度は工場出荷時に設定変更可能)
回転方向	片方向または両方向を選択可能
共連れ検知センサ	オプション対応可
通行表示器	オプション対応可
停電時動作	手動でバーの回転可能(通電時はバーに停止トルクが掛かっています)
材質	ステンレス(バーゲート本体外装・バー) / 樹脂製(制御ボックス)
電源・消費電力	AC100V (50Hz/60Hz) ±10%、100W以下(モーターとヒーター動作時)
動作環境	温度:-15~40℃、湿度:10~90%(但し結露無きこと)
質量	40kg以下(ベース板含む)
その他	異常検知時に接点を出力 温度・湿度データ収集用センサ取付けスペースあり (取付センサについてはご相談下さい)

装置寸法例



ゲート設置イメージ



イベント会場



スキー場



社会システム事業部: 〒559-0031 大阪市住之江区南港東8-2-61 仙 台: TEL(022)221-6301 FAX(022)221-6325
 TEL(06)6613-2331 FAX(06)6613-5872 福 岡: TEL(092)431-6397 FAX(092)473-4168
 東 京 支 社: 〒116-0014 東京都荒川区東日暮里6-60-10
 TEL(03)3803-4173 FAX(03)3803-4168 近計サービス: TEL(06)6794-2345 FAX(06)6794-2348

お問い合わせは...



TEL: 06-6353-5551
E-mail: webinfo@kokka-e.co.jp

★記載内容はお断りなく変更することがあります。
★本カタログに記載されている会社名、商品名は、各社の商標または登録商標です。