



Quality and reliability is our tradition

KYORITSU

登場! 進化した 接地抵抗計



CE

TRUERMS



- 0.05~1200Ωの接地抵抗測定が、接地線をクランプするだけでOK!(多重・共用・構造体接地で可能)
- 1mA~30Aの漏れ電流および交流電流の測定が可能『真の実効値表示』
- 接地抵抗測定時に影響を及ぼす電流を自動検出し、ノイズマークを表示するノイズチェック機能
- 100件のデータを格納可能なメモリー機能
- バックライト/データホールド/ブザー/オートパワーオフ 機能
- 国際安全規格 IEC61010-1 CAT.IV 300V 準拠

標準価格 117,000円(消費税別)

★ハードケース付き

キューアースクランプ

MODEL 4200

共立電気計器株式会社

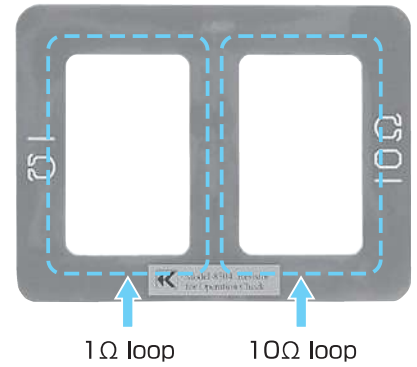
キューアースクランプ MODEL 4200 仕様

ファンクション	レンジ	分解能	測定範囲	精度
接地抵抗オートレンジ	20Ω	0.01(Ω) [*]	0.00~20.99(Ω)	±1.5%±0.05Ω
	200Ω	0.1(Ω)	16.0~99.9(Ω)	±2%±0.5Ω
			100.0~209.9(Ω)	±3%±2Ω
	1200Ω	1(Ω)	160~399(Ω)	±5%±5Ω
400~599(Ω)			±10%±10Ω	
600~1260(Ω)			—	
交流電流 (50Hz/60Hz) オートレンジ	100mA	0.1(mA)	0.0~104.9(mA)	±2%±0.7mA
	1000mA	1(mA)	80~1049(mA)	
	10A	0.01(A)	0.80~10.49(A)	±2%
			8.0~31.5(A)	
動作方式	接地抵抗ファンクション：電圧注入・電流検出法(周波数約2400Hz) 2重積分方式 交流電流ファンクション：逐次比較方式			
入力オーバー表示	測定範囲を越えた場合“OL”表示			
応答時間	約7秒(接地抵抗) 約2秒(交流電流)			
サンプルレート	約1回/秒			
使用電池	単3電池×4本(DC6V)			
オートパワーオフ機能	ボタン操作後約10分後にパワーオフ			
安全規格	IEC 61010-1：2001(CAT.IV 300V 汚染度2)			
過負荷保護	AC120A/10秒間			
耐電圧	AC5320Vrms/5秒間 トランスコア吻合部一ケース外装(コア部除く)			
被測定可能導体径	最大約φ32mm			
外形寸法	246(L)×120(W)×54(D)mm			
重量	約780g(電池含む)			
付属品	単3電池×4本 取扱説明書 動作確認抵抗(MODEL 8304) ハードケース(MODEL 9128)			

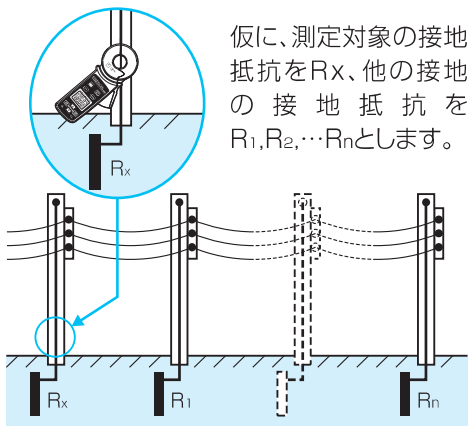
★クレストファクタ≤3(50Hz/60Hz、波高値は60Aを越えないこと) ※0.01~0.04Ωは0に補正されます。

多彩な付属品を装備

●動作確認抵抗

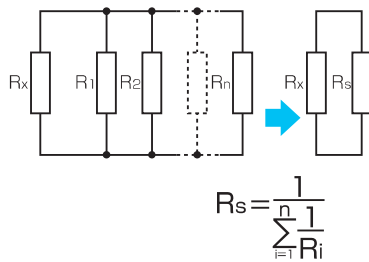


どうしてクランプするだけで、接地測定ができるの？



仮に、測定対象の接地抵抗をRx、他の接地の接地抵抗をR1, R2, ..., Rnとします。

これらは並列に接続された合成抵抗Rsとし、RsはRxに対し測定に影響の無い抵抗と考えることができます。



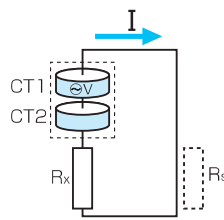
$$R_s = \frac{1}{\sum_{i=1}^n \frac{1}{R_i}}$$

注入トランス(CT1)より被測定物(抵抗Rx)に電圧Vを印加して、その接地抵抗に応じた電流Iを流します。その電流Iを検出トランス(CT2)で検出し、計算により被測定物(抵抗Rx)を求めることができます。

$$\frac{V}{I} = R = R_x + R_s$$

$$R_x \gg R_s \Rightarrow R_s = \frac{1}{\sum_{i=1}^n \frac{1}{R_i}}$$

$$\frac{V}{I} = R_x$$



●外部の衝撃から守るハードケース



！安全にお使いいただくために ご使用前に、商品に添付されている取扱説明書の「使用上のご注意」をよくお読みの上、正しくお使いください。

■お問い合わせ、ご用命は下記へ



本社 TEL: 06-6353-5551
 京都営業所 TEL: 075-671-0141
 滋賀営業所 TEL: 077-566-6040
 奈良営業所 TEL: 0742-33-6040
 兵庫営業所 TEL: 0798-66-2212
 姫路営業所 TEL: 079-271-4488
 姫路中央営業所 TEL: 079-284-1005
 川崎営業所 TEL: 044-542-6883

メールでのお問い合わせ: webinfo@kokka-e.co.jp



共立電気計器株式会社

http://www.kew-ltd.co.jp

東京営業所 〒152-0031 東京都目黒区中根 2-5-20
 ☎ 03(3723)7021 FAX. 03(3723)0139

大阪営業所 〒564-0062 吹田市垂水町 3-16-3 高橋ビル
 ☎ 06(6337)8648 FAX. 06(6337)8590

名古屋営業所 〒461-0004 名古屋市東区葵 1-12-1 オフィス布池
 ☎ 052(939)2861 FAX. 052(939)2862

サービスセンター
 お客様相談室 〒797-0045 愛媛県西予市宇和町坂戸 480
 ☎ 0120-62-1172 FAX. 0894(62)5531



この印刷物は環境保護のため、植物油インキと再生紙を使用しています。

●このリーフレット記載内容は断りなく変更する場合があります。 MODEL4200-2J Mar. 14 SS