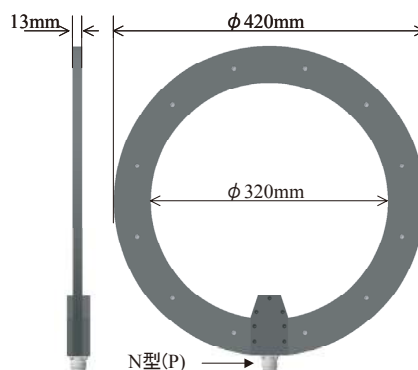


低域周波数の測定に適した直径約40cmのパッシブループアンテナ

LED照明器具の放射雑音をXYZの3軸で測定可能



LED照明の放射雑音測定

仕様

周波数範囲	50kHz ~ 33MHz
コネクタ	N型(P)
インピーダンス	50 Ω
外形寸法	外形:420mm, 内径:320mm, 厚さ:13mm
重量	1.2kg

MAN120用スタンド
¥110,000



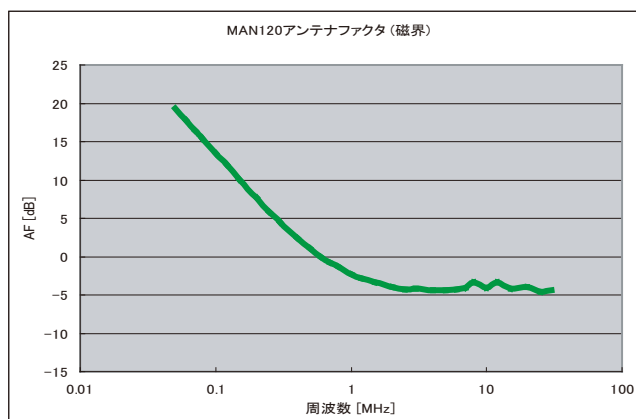
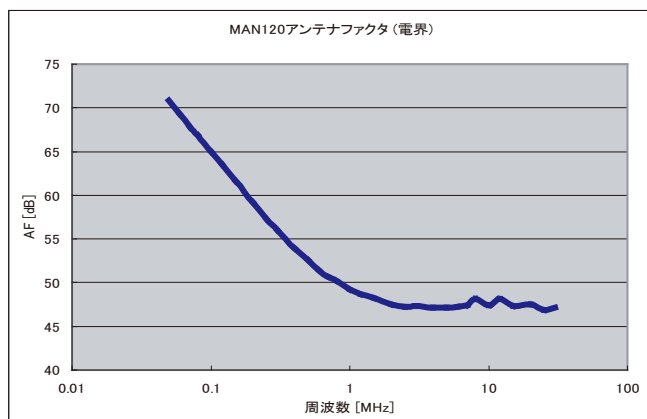
MAN120取付前 MAN120取付後

MAN120用台
¥75,000



MAN120取付前 MAN120取付後

特性



MICRONIX
マイクロニクス株式会社

〒193-0934 東京都八王子市小比企町2987-2
TEL.042(637)3667 FAX.042(637)0227
URL: <http://www.micronix-jp.com> E-mail: micronix_j@micronix-jp.com

取扱店

国華電機株式会社
KOKKA ELECTRIC CO.,LTD.

本社 TEL: 06-6353-5551 兵庫営業所 TEL: 0798-66-2212
京都営業所 TEL: 075-671-0141 姫路営業所 TEL: 079-271-4488
滋賀営業所 TEL: 077-566-6040 総務中央営業所 TEL: 079-284-1005
奈良営業所 TEL: 0742-33-6040 川崎営業所 TEL: 044-222-1212

メールでのお問い合わせ: webinfo@kokka-e.co.jp