

プログラマブル電流増幅器

PROGRAMMABLE CURRENT AMPLIFIER CA5350

フォト
ダイオード

アバランシェ
フォトダイオード

フォト
マルチプライヤ

PD, APD, PMT を用いた微弱光の測定をはじめ、
量子エレクトロニクス・半導体・MEMS分野等の各種微小電流計測に。



NEW

高利得

$10^4 \text{ V/A} \sim 10^{10} \text{ V/A}$ (7レンジ、 $\times 10$ ステップ)、最大 10^{11} V/A

広帯域

DC \sim 500kHz (10^6 V/A)、DC \sim 70kHz (10^9 V/A)

高速応答

0.7 μ s (10^6 V/A)

低雑音

2.5fA/ $\sqrt{\text{Hz}}$ (10^{10} V/A 、55Hzにて)

電流サプレッション

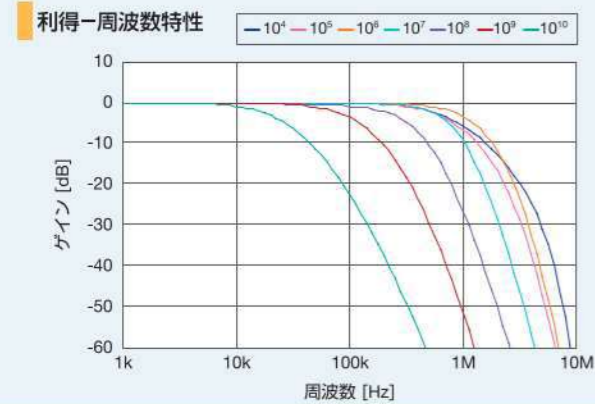
$\pm 8\text{nA} \sim \pm 800\mu\text{A}$ (6レンジ)

独自の回路により、高利得かつ広帯域、そのうえ入力付加容量に対して安定動作。だから選びたい電流増幅器。

プログラマブル電流増幅器 CA5350 は、利得可変タイプの電流入力-電圧出力増幅器です。利得は 10^4 V/A から最大 10^{11} V/A まで設定可能。また、電流サプレッション機能を装備し、フォトダイオードなどの光電変換素子では避けられない暗電流をキャンセルできます。入出力は BNC コネクタを採用し、特殊なケーブルや外部電源は不要です。利得をはじめとする各種設定は、フロントパネルのキーとダイヤルで簡単に行うことができ、設定値はディスプレイに表示されます。GPIB/USB によるリモート制御も可能で、利得などの設定をパソコンから行えるほか、自動計測システムの構築も容易です。性能・機能、その操作性で、さまざまな電流出力センサからの信号の電流増幅に対応するプログラマブル電流増幅器です。

高利得・広帯域

10^{10} V/A のときに DC~14kHz、 10^9 V/A のときに DC~70kHz と、他にはない高利得・広帯域を実現しました。また、 10^6 V/A 以下では、DC~500kHz と高速信号にも対応します。

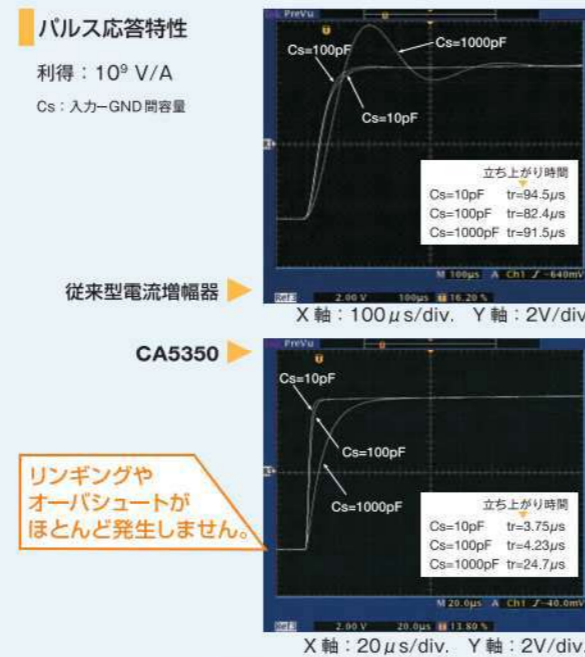


利得可変 $10^4 \sim 10^{11}$ V/A

$10^4/10^5/10^6/10^7/10^8/10^9/10^{10}$ (V/A) の 7 レンジ、10 倍ステップで利得を設定できます。測定条件によって変化する電流値やセンサにあわせて、最適な利得に設定できます。また、出力アンプ利得 $\times 10$ を使えば、最大 10^{11} V/A の利得を設定可能です。

高速応答・安定動作

利得 10^6 V/A で $0.7 \mu s$ の高速応答を実現し、光学系的高速パルス応答の信号処理に対応可能です。独自の回路設計技術により、センサや接続ケーブルの入力付加容量に対しても安定に動作し、発振の心配がありません。また、パルス応答に対してもオーバシュートやリングングが発生しません。高速応答と広帯域を両立し、かつ入力側の容量に対しても安定していることにより、多様なセンサに対応します。



電流サプレッション

フォトダイオード、フォトトランジスタなどの光電変換素子では、入射光がないときに、暗電流と呼ばれる微弱な電流が流れます。利得の高い電流増幅器では、入力のわずかな直流電流が出力では大きな電圧となり、増幅器が飽和して、測定が不可能となります。CA5350 はサプレッション電流源を内蔵し、本体の設定で入力の暗電流をキャンセルすることができます。設定は、 $\pm 8nA \sim \pm 800 \mu A$ の 6 レンジを選択可能です。また、オートサプレッション機能により、暗電流のサプレッションに必要なレンジと電流値を自動で設定することが可能です。



低雑音

可変フィルタ・低雑音直流電源内蔵

入力換算雑音 $2.5fA/\sqrt{Hz}$ (10^{10} V/A, 55Hz において) の超低雑音を実現しました。また、雑音成分を除去して、SN 比 (信号雑音比) を向上させるため、応答速度を $1 \mu s \sim 300ms$ の範囲で設定可能なフィルタを内蔵し SN 比や応答速度をアプリケーションに応じて、最適化できます。さらに、電源部に当社独自の技術を用いた低雑音直流電源を採用するなど、微弱な電流の増幅に不可欠な“低雑音”を追求しています。



システム組み込み インタフェース、入出力端子

USB、GPIB インタフェースを標準装備し、リモート制御、自動計測システムへの組み込みに対応します。入出力端子は、フロントパネルとリアパネルの両方に備えているので、センサとの接続や他の機器の接続など、使い方にあわせて、接続する端子を選択できます。また、ハーフラックサイズにより、複数台の組み込みも容易です。



各種計測を組み合わせたシステム計測に。

プログラマブル電流増幅器 CA5350 とロックインアンプ、デジタルオシロスコープ、データアキュイジションシステムなど、各種装置を組み合わせることで、システム計測に対応します。
※1 台用・2 台用ラックマウント金具オプションあり



Applications

- シンクロトンや蓄積リングのビーム位置モニタ
- 有機薄膜デバイスの I-V 特性測定
- FET, IGBT などのゲートリーク電流測定
- STM (走査型トンネル顕微鏡) のトンネル電流の検出
- 電流計測 AFM (原子間力顕微鏡) の導電性探針電流の検出
- ロックインアンプのプリアンプとして



センサにあわせて、用途にあわせて — 各種機能で研究をサポート

- バイアス電源 $-8V \sim +8V$
各種センサにバイアス電圧を印加するバイアス電源
- 表示器のバックライト輝度
OFF を含めて 3 段階設定
光の影響を受けやすい実験でも使用可能
- 設定保存メモリ 10 通り

■入力部

入力形式	直流結合不平衡入力		
入力コネクタ	絶縁型 BNC レセプタクル、フロントパネル/リアパネル切替可		
非破壊最大入力電流	±30mA		
利得設定 (V/A)	定格最大入力電流		入力インピーダンス (参考値)
	出力アンプ利得設定		
	×1	×10	
10G	±1nA	±100pA	30kΩ (@100Hz)
1G	±10nA	±1nA	10kΩ (@1kHz)
100M	±100nA	±10nA	3kΩ (@1kHz)
10M	±1μA	±100nA	1kΩ (@1kHz)
1M	±10μA	±1μA	400Ω (@1kHz)
100k	±100μA	±10μA	300Ω (@1kHz)
10k	±1mA	±100μA	10Ω (@1kHz)

*1 入力開放、フロント入力、フィルタ設定 300μs (10G V/A)、30μs (1G V/A~10k V/A)、入力付加容量がない時

■電流サプレッション部

レンジ	6 レンジ (8nA, 80nA, 800nA, 8μA, 80μA, 800μA) または OFF	
設定範囲	8nA レンジ	-8.000nA ~ +8.000nA 設定分解能 1pA
	80nA レンジ	-80.00nA ~ +80.00nA 設定分解能 10pA
	800nA レンジ	-800.0nA ~ +800.0nA 設定分解能 100pA
	8μA レンジ	-8.000μA ~ +8.000μA 設定分解能 1nA
	80μA レンジ	-80.00μA ~ +80.00μA 設定分解能 10nA
	800μA レンジ	-800.0μA ~ +800.0μA 設定分解能 100nA
設定精度 (参考値)	8nA レンジ	±(設定の3.0% + レンジの0.15%)
	80nA レンジ	±(設定の1.5% + レンジの0.15%)
	800nA レンジ	±(設定の0.8% + レンジの0.15%)
	8μA レンジ	±(設定の0.6% + レンジの0.15%)

*2 入力電流のキャンセルに必要な電流サプレッションレンジおよび電流値を自動的に選択・設定するオートサプレッション機能あり

■増幅部

利得および精度 (DC)		
設定 (V/A)	出力アンプ利得設定 ×1	出力アンプ利得設定 ×10
10G	1×10 ¹⁰ ±1.0%	1×10 ¹¹ ±1.0%
1G	1×10 ⁹ ±1.0%	1×10 ¹⁰ ±1.0%
100M	1×10 ⁸ ±0.5%	1×10 ⁹ ±0.5%
10M	1×10 ⁷ ±0.3%	1×10 ⁸ ±0.3%
1M	1×10 ⁶ ±0.25%	1×10 ⁷ ±0.25%
100k	1×10 ⁵ ±0.25%	1×10 ⁶ ±0.25%
10k	1×10 ⁴ ±0.25%	1×10 ⁵ ±0.25%

周波数特性 (出力アンプ利得 ×1、フィルタ OFF、入力付加容量がない時)			
設定 (V/A)	+0.5dB/-3dB 以内	応答速度*2 (参考値)	基準周波数
10G	DC ~ 14kHz	25μs	10Hz
1G	DC ~ 70kHz	5μs	
100M	DC ~ 175kHz	2μs	
10M	DC ~ 350kHz	1μs	
1M	DC ~ 500kHz	0.7μs	
100k			
10k			

出力アンプ利得	×1 / ×10 切換え 電流-電圧変換後のゲイン
フィルタ	設定範囲 応答速度 (立ち上がり時間): 1μs ~ 300ms、1-3 シーケンスまたは OFF
	設定精度 設定時間の ±20% 以内 (10%~90% 立ち上がり時間) (参考値)
	フィルタ特性 低域通過 (LPF)、位相直線型
	減衰傾度 12dB/oct
入出力間位相	逆相 (入力コネクタに電流が流れ込むと、出力はマイナス電位)

*2 方形波出力波形の立ち上がり時間 (10%~90%)

Option

型名	品名
PA-001-2321	ラックマウントキット JIS, 1台用
PA-001-2322	ラックマウントキット JIS, 2台用
PA-001-2323	ラックマウントキット EIA, 1台用
PA-001-2324	ラックマウントキット EIA, 1台用

■出力部

出力形式	直流結合不平衡出力
出力コネクタ	フロントおよびリアパネル、絶縁型 BNC レセプタクル フロントとリアのコネクタには同じ信号が出力される
最大出力電圧	±10V (無負荷時)
最大出力電流	±10mA フロントおよびリアコネクタの合計電流
出力インピーダンス	50Ω (参考値)
出力オフセット電圧	±30mV 以内 (利得設定 10G V/A) ±20mV 以内 (利得設定 10k~1G V/A) (入力開放、電流サプレッション OFF、出力アンプ利得 ×1 の時)

■DC バイアス電圧出力部

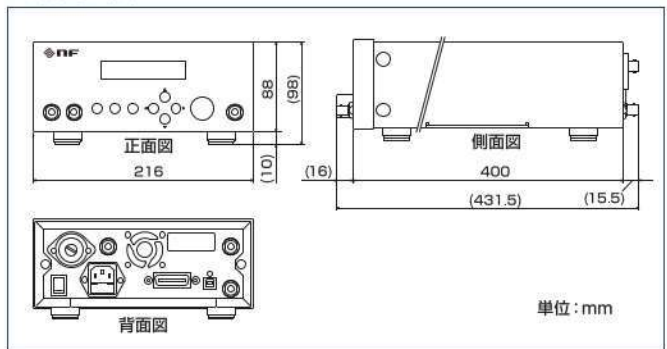
出力形式	直流結合不平衡出力
出力コネクタ	フロントおよびリアパネル、絶縁型 BNC レセプタクル フロントとリアのコネクタには同じ信号が出力される
設定範囲	-8.000V ~ +8.000V、設定分解能 0.001V
設定精度	±(設定の0.1% + 20mV) (無負荷時)
最大出力電流	±2mA フロントおよびリアコネクタの合計電流
出力インピーダンス	50Ω (参考値)

*3 DC バイアスは、極性が反転された電圧が出力されます。
<例> +1.000V 設定時、DC バイアス電圧出力 BNC コネクタには、-1.000V が出力されます。

■一般事項

表示器	モノクロ LCD、バックライト輝度設定 3 段階 (OFF 含む)
設定保存メモリ	10 組 (ただし、1 組は工場出荷時の設定で固定)
入出力グラウンド	入力 (CURRENT INPUT)、出力 (INVERTING OUTPUT)、バイアス出力 (INVERTING BIAS OUTPUT) の信号グラウンドは筐体から絶縁 (信号グラウンドは共通) 信号グラウンド-筐体間耐圧: 最大 42Vpk (DC+ACpeak)
外部制御	GPIO: IEEE488.1 USB: USB1.1 フルスピード、デバイスクラス CDC *USB ドライバは、弊社 Web サイトよりダウンロード可能
電源	AC100V/120V/220V/240V ±10% (250V 以下) 50Hz/60Hz ±2Hz、消費電力: 40VA 以下 過電圧カテゴリ: II
温度湿度範囲	性能保証 23°C ±5°C、5% ~ 85%RH (ただし、絶対湿度は 1 ~ 25g/m ³ 、結露がないこと)
	動作 0°C ~ +40°C、5% ~ 85%RH (ただし、絶対湿度は 1 ~ 25g/m ³ 、結露がないこと)
	保管 -10°C ~ +50°C、5% ~ 95%RH (ただし、絶対湿度は 1 ~ 29g/m ³ 、結露がないこと)
外形寸法	216 (W) × 88 (H) × 400 (D) mm (突起部を除く)
質量	約 5.0kg (付属品を除く)
付属品	電源コード 1、ヒューズ 1、取扱説明書 1

■外形寸法図



*このカタログの記載内容は、2016年5月25日現在のものです。
●お新らしく外観・仕様の一部を変更することがあります。
●ご購入に際しては、最新の仕様・価格・納期をご確認ください。

なんでも
計測HOTLINE
☎ 0120-545838
いいヒント、アドバイスあります。



株式会社 エヌエフ回路設計ブロック

本社/横浜市港北区綱島東6-3-20 〒223-8508
営業 ☎(045) 545-8111 FAX (045) 545-8191
仙台 022(722) 8163 / 関東 03(5957) 2108
東京 03(5957) 2246 / 名古屋 052(777) 3571
大阪 072(623) 5341 / 広島 082(503) 5311
福岡 092(411) 1801 / デバイス 045(545) 8161

<http://www.nfcorp.co.jp/>

■取扱代理店■

国華電機株式会社
KOKKA ELECTRIC CO.,LTD.

本社 TEL: 06-6353-5551 兵庫営業所 TEL: 0798-66-2212
京都営業所 TEL: 075-871-0141 姫路営業所 TEL: 079-271-4488
滋賀営業所 TEL: 077-566-6040 姫路中央営業所 TEL: 079-284-1005
奈良営業所 TEL: 0742-33-6040 川崎営業所 TEL: 044-542-6883

メールでのお問い合わせ: webinfo@kokka-e.co.jp