

EM51 Series

Servo Controller



Temperature and Humidity Control Specialists

SHIMADEN CO., LTD.

特 長

- 制御入力信号に比例してコントロールモータ (F.B.POT付) の回転角を調節
- フィードバック抵抗 (F.B.POT付) は100~2kΩ間任意
- 出力はリレー接点またはトライアック (SSR) より選択
- プラグイン式、パネル面またはDINレール両用取付型
- RoHS指令対象の6物質は規制値未満です。

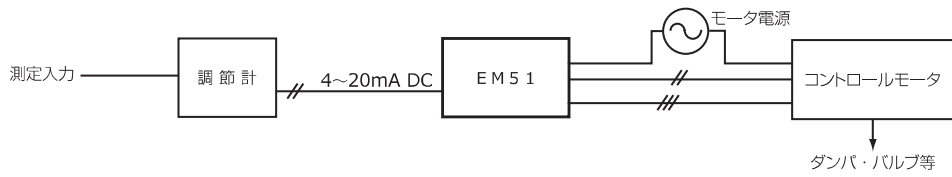
仕 様

- 入 力 : コード選択表参照
- フィードバック抵抗 : 100Ω~2kΩ間 任意/3線式
- 出 力 : リレー接点またはトライアック (SSR/ゼロクロススイッチング)
- 出力定格/接点保護
 - リレー接点 : 240V AC 1A (誘導負荷) /CRアブソーバ
 - トライアック (SSR) : 20~120V AC 1A (誘導負荷) /CRアブソーバ+バリスタ
- 動作すきま : 入力信号範囲の約0.5%固定
- 不感帯 (DB) : 入力信号範囲の約1~10%可変
- 不感時間 : 約0.2秒 (チャタリング防止用)
- 開度調整範囲 : 0% (ZERO) / 0~ 20%可変
- 出力動作表示 : M2→M1導通時 /LED 緑色点灯
- 出力動作表示 : M2→M3導通時 /LED 赤色点灯
- 一般仕様
 - 使用周囲温度範囲 : -10~50℃
 - 使用周囲湿度範囲 : 90%RH以下 (結露しないこと)
 - 保存温度 : -20~65℃
 - 電 源 : コード選択表参照
 - 消費電力 : 約4VA
 - 適合規格 : RoHS: EN50581
 - 絶縁抵抗 : 入力端子と電源端子間 500V DC 100MΩ以上
 - 絶縁抵抗 : 出力端子と電源端子間 500V DC 100MΩ以上
 - 耐電圧 : 出力端子と電源端子間 1000V AC 1分間
 - 材 質 : ABS樹脂成形
 - 外形寸法 : H80×W50×D130 mm
 - 取付け : 11ピン プラグイン形、パネルまたはDINレール取付
 - 質 量 : 約350 g

コード選択表

項 目	コード	仕 様
1. シリーズ	EM51-	プラグイン式 サーボコントローラ
2. 入 力	1	1~ 5mA DC 受信抵抗: 250Ω
	2	4~ 20mA DC 受信抵抗: 62Ω
	3	0~ 10V DC 入力抵抗: 200kΩ
	5	ポテンショメータ 100Ω~2kΩ 3線式
	9	その他
3. 出 力	Y	接点 240V AC 1A 誘導負荷 CRアブソーバ内蔵
	R	接点 240V AC 1A 誘導負荷 CRアブソーバなし
	S	トライアック 20~120V AC 1A 誘導負荷 (モータ電源電圧範囲: 20~120V AC)
4. 電 源	13-	100~110V AC ±10% 50/60Hz
	14-	110~120V AC ±10% 50/60Hz
	15-	200~220V AC ±10% 50/60Hz
	16-	220~240V AC ±10% 50/60Hz
	99-	その他
5. 特記事項	0	なし
	9	あり

使用例

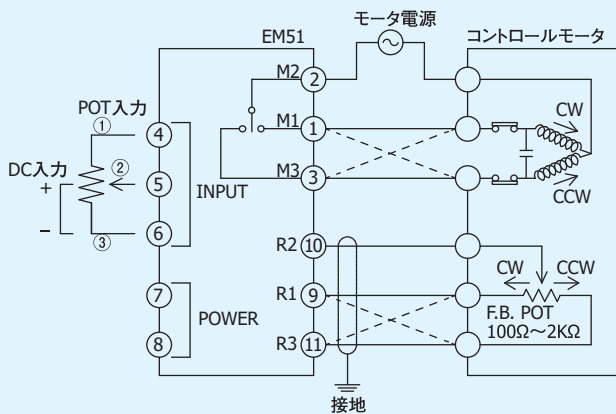


リレー動作図

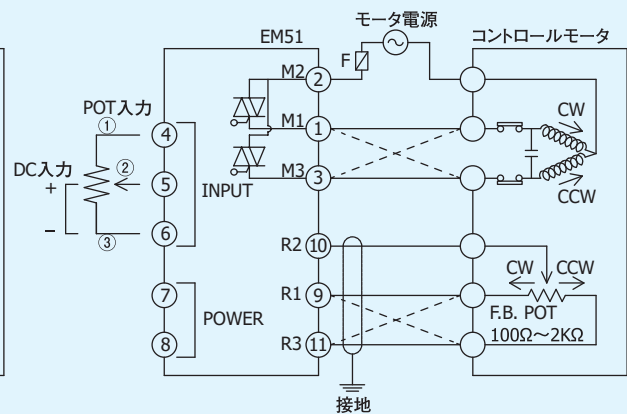
接続調節計の特性	動作	入力信号“増”時のリレー動作	バランス時のリレー動作	入力信号“減”時のリレー動作
RA 	加熱	M2—M1 : ON “開” 	M2—M1, M3共 : OFF “停止” 	M2—M3 : ON “閉”
DA 	冷却	LED緑色点灯 	LED消灯 	LED赤色点灯

配線図

接点出力型



トライアック (SSR) 出力型

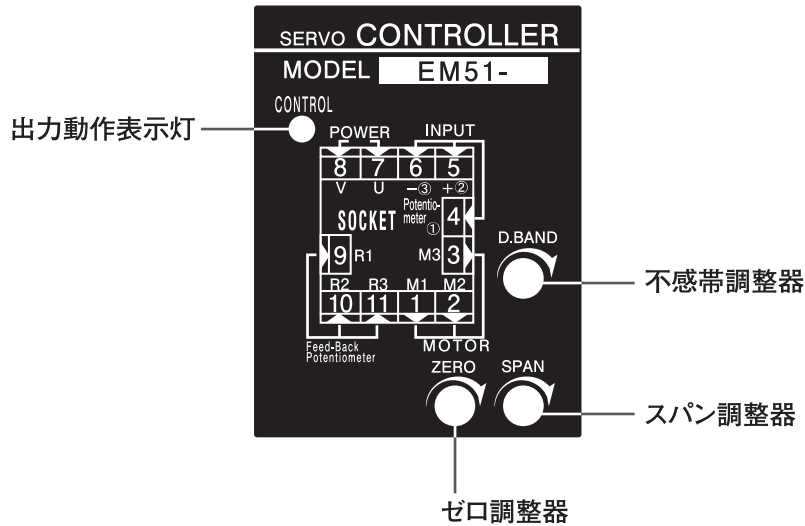


- モータ電源は、使用モータ定格に合わせてください。
- モータの動作を逆(入力0%で開、100%で閉)にしたい場合は、図中破線のように端子1と3の配線を入換え、更に端子9と11の配線を入換えてください。

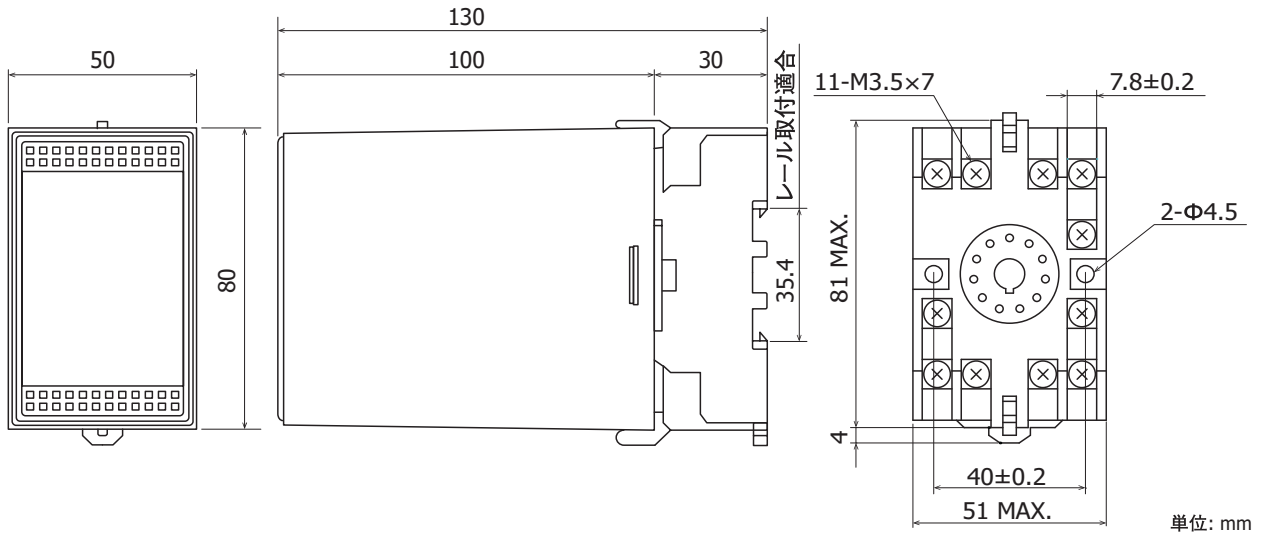
- CW : 時計方向回転(開)
- CCW : 反時計方向回転(閉)

Fは、ヒューズを示しています。

名称および端子図



外形寸法図



■記載内容は、お断りなく変更する場合がありますのでご了承ください。



※本器のご使用にあたりましては、取扱説明書をお読みのうえ、正しくお使いください。
 ※本器は、工業用途の温度・湿度・その他物理量を制御する目的で設計されております。
 人命に重大な影響を及ぼすような制御対象にはご使用にならないでください。
 ※本器の故障によりシステムまたは財産等に損傷、損害の発生する恐れのある場合は故障防止対策の安全措置を施したうえでご使用ください。

●温湿度制御機器&システム

株式会社 シマデン

本社：〒179-0081 東京都練馬区北町 2-30-10
 URL：http://www.shimaden.co.jp

本社および埼玉工場
 ISO9001認証取得
 ISO14001認証取得

販売代理店

国華電機株式会社
 KOKKA ELECTRIC CO.,LTD.

本 社	TEL：06-6353-5551
京都営業所	TEL：075-671-0141
滋賀営業所	TEL：077-566-6040
奈良営業所	TEL：0742-33-6040
兵庫営業所	TEL：0798-66-2212
姫路営業所	TEL：079-271-4488
姫路中央営業所	TEL：079-284-1005
川崎営業所	TEL：044-542-6883

メールでのお問い合わせ：webinfo@kokka-e.co.jp

- | | |
|--|---------------------------------------|
| ● 東京営業所：〒179-0081 東京都練馬区北町 2-30-10 | TEL (03) 3931-3481 FAX (03) 3931-3480 |
| ● 名古屋営業所：〒465-0024 愛知県名古屋市名東区本郷 2-14 | TEL (052) 776-8751 FAX (052) 776-8753 |
| ● 大阪営業所：〒564-0038 大阪府吹田市南清和園町 40-14 | TEL (06) 6319-1012 FAX (06) 6319-0306 |
| ● 広島営業所：〒733-0812 広島県広島市西区己斐本町 3-17-15 | TEL (082) 273-7771 FAX (082) 271-1310 |
| ● 埼玉工場：〒354-0041 埼玉県入間郡三芳町藤久保 573-1 | TEL (049) 259-0521 FAX (049) 259-2745 |

※商品の技術的内容につきましては TEL (03) 3931-9891 営業技術課までお問い合わせください。