

PAC04 Series

SOLID STATE RELAY



Temperature and Humidity Control Specialists

SHIMADEN CO., LTD.

特 長

- 放熱器一体で超小型スリムなパワー制御用SSR
- DINレールへのワンタッチ取付が可能
- 電流容量は10A、20A、40Aの三種
- スライド式保護カバー、動作表示LED標準装備
- RoHS指令対象の6物質は規制値未満です。

仕 様

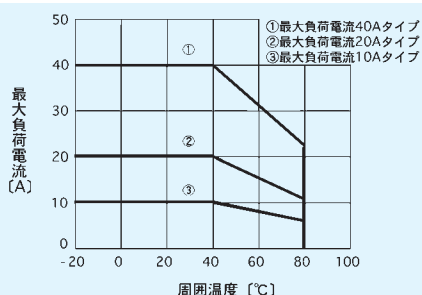
- 電 源 : 100～240V AC 50/60Hz
- 使用負荷電圧範囲 : 50～264V AC 50/60Hz
- 電流容量 : 10A, 20A, 40A
(周囲温度条件40℃以下にて)
- 制御入力
 - 操作電圧 : 4.5～32V DC
 - オフ電圧 : 1.0V DC以下
 - 入力抵抗 : 1.5～8kΩ±20%
($I_{in} \leq 5\text{mA}$, 動作温度25℃)
- 制御素子 : トライアック
- 制御方式 : ゼロ電圧スイッチング方式
- 出力特性
 - オフ時漏れ電流 : 12mA以下
 - オン時電圧降下 : 1.5V以下
 - 最小負荷電流 : 100mA
- 出力表示 : 負荷通電時 赤色LEDランプ点灯
- 適合規格 : RoHS EN:50581
- 絶縁抵抗
 - 入力端子と出力端子、ケース相互間 : 500V DC 100MΩ以上
- 耐電圧
 - 入力端子と出力端子、ケース相互間 : 2500V AC 1分間
- 使用周囲温度範囲 : -20～80℃
- 保存温度 : -30～100℃
- 質 量 :

10A	240g
20A	320g
40A	420g
- 外形寸法図 : 次ページを参照ください。

コード選択表

項 目	コード	仕 様
1. シリーズ	PAC04 -	ゼロ電圧スイッチング制御方式、ソリッドステートリレー
2. 電流容量	010 -	10A
	020 -	20A
	040 -	40A
3. 特記事項	0	なし
	9	あり

周囲温度と負荷電流特性



同一制御盤に多数実装の場合は換気を良くし、盤内温度上昇を極力抑えてください。

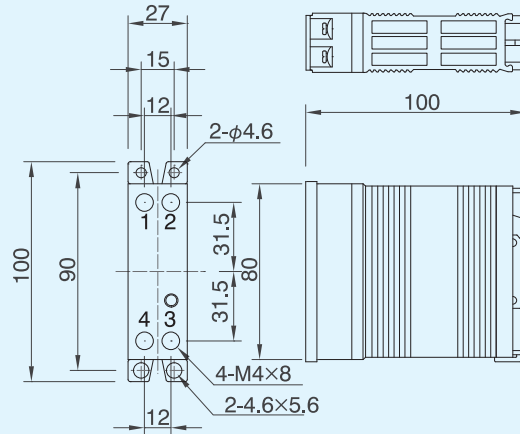
本器の発熱量はONの時の電圧降下V（最大1.5V）と負荷電流Aの積で求められます。

$$\text{発熱量 (W)} = 1.5 \text{ (V)} \times A$$

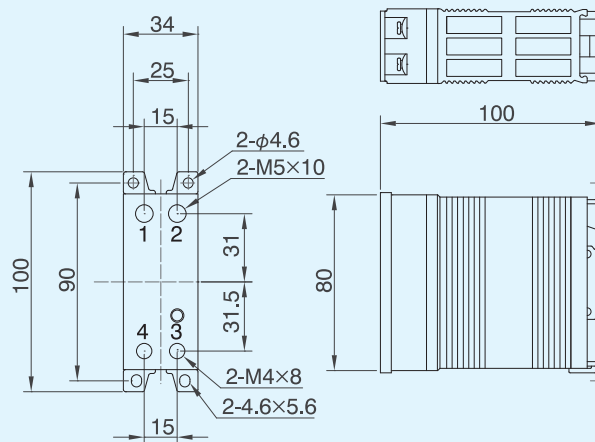
※ 取付に際しては垂直に取り付けてご使用ください。

外形寸法図

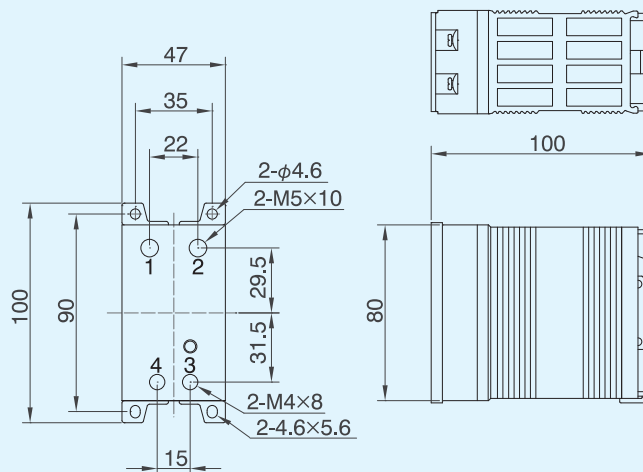
10A



20A



40A



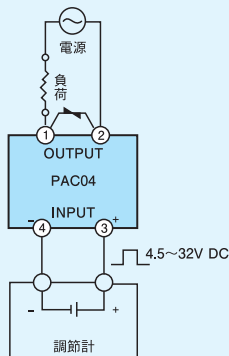
単位：mm

※ 2台以上密着取付の場合、負荷電流定格を 10%以上低減してご使用ください。

※ 水平取付の場合、負荷電流定格を 10%以上低減してご使用ください。

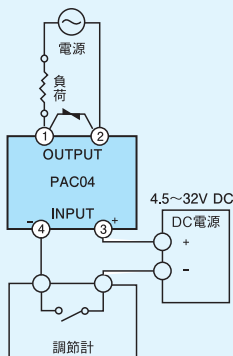
配線例

1. SSR駆動電圧出力形 調節計と接続する場合



2. 接点出力で制御する場合

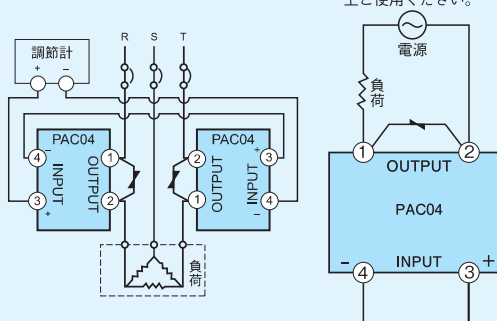
本器は制御信号として3~30V DCを供給する必要があります。
直流電源を併用し、ご使用ください。



3. 三相回路での使用の場合

デルタおよびスター結線負荷を
PACO4を2ヶ使用して制御すること
ができます。

注：配線に際し、サージ対策として1番・2番に付属のセラミックバリスタを接続の上で使用ください。



□シマデンS Rシリーズ調節計 (SSR駆動電圧出力形)
使用の場合は、上図の様に直列に配線してください。

■記載内容は、お断りなく変更する場合がありますのでご了承ください。



※本器のご使用にあたりましては、取扱説明書をお読みのうえ、正しくお使いください。
※本器は、工業用途の温度・湿度・その他物理量を制御する目的で設計されております。
人命に重大な影響を及ぼすような制御対象にはご使用にならないでください。
※本器の故障によりシステムまたは財産等に損傷、損害の発生する恐れのある場合は故障防止対策の安全措置を施したうえでご使用ください。

●温度制御機器&システム

株式会社 シマデン

本社：〒179-0081 東京都練馬区北町 2-30-10

URL：http://www.shimaden.co.jp

本社および埼玉工場
ISO9001認証取得
ISO14001認証取得

- | | |
|--|---------------------------------------|
| ● 東京営業所：〒179-0081 東京都練馬区北町 2-30-10 | TEL (03) 3931-3481 FAX (03) 3931-3480 |
| ● 名古屋営業所：〒465-0024 愛知県名古屋市名東区本郷 2-14 | TEL (052) 776-8751 FAX (052) 776-8753 |
| ● 大阪営業所：〒564-0038 大阪府吹田市南清和園町 40-14 | TEL (06) 6319-1012 FAX (06) 6319-0306 |
| ● 広島営業所：〒733-0812 広島県広島市西区己斐本町 3-17-15 | TEL (082) 273-7771 FAX (082) 271-1310 |
| ● 埼玉工場：〒354-0041 埼玉県入間郡三芳町藤久保 573-1 | TEL (049) 259-0521 FAX (049) 259-2745 |

※商品の技術的内容につきましては TEL (03) 3931-9891 営業技術課までお問い合わせください。

販売代理店

国華電機株式会社
KOKKA ELECTRIC CO.,LTD.

本社	TEL：06-6353-5551
京都営業所	TEL：075-671-0141
滋賀営業所	TEL：077-566-6040
奈良営業所	TEL：0742-33-6040
兵庫営業所	TEL：0798-66-2212
姫路営業所	TEL：079-271-4488
姫路中央営業所	TEL：079-284-1005
川崎営業所	TEL：044-542-6883

メールでのお問い合わせ：webinfo@kokka-e.co.jp