

モバイル機器用落下試験機

DT-202 シリーズ

Drop Tester for Mobile Products
DT-202, 202TB

軽量用落下試験機 DT-202 はモバイル機器（携帯電話、スマートフォン、デジタルカメラなど）及び電子部品などを任意の方向に固定し、そのままの状態を保持して落下し、衝撃直前に切離します。

特長

- ・高精度落下モデル
供試品保持落下方式により、衝突直前まで設定した姿勢のまま供試品を自由落下することで高精度な落下試験を実現
- ・最大2kgまでの供試品に対して試験可能
- ・供試品の固定・切り離しは空圧シリンダにより実施
- ・落下高さの設定は、スケール上の目盛りにて簡単設定
- ・停電時でも供試品の固定解除・落下動作はしない安全設計
- ・操作パネルはオプションでリモートコントローラに変更可
- ・CEマーキング適合

適合規格

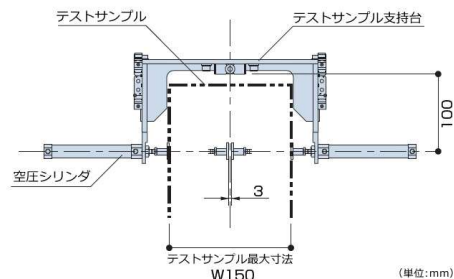
- ・ JIS C 60068-2-31
- ・ IEC 60068-2-31

仕様

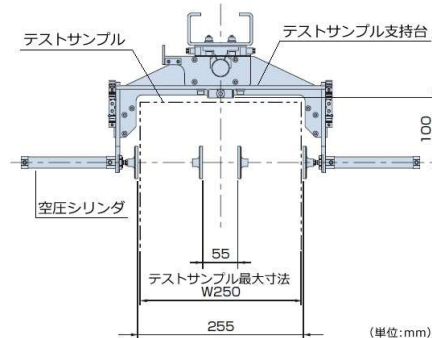
型式	DT-202	DT-202TB
供試品最大質量 (kg)	2	
落下高さ範囲 (mm)	250~2000	
落下高さ設定	スケールと設定指針による	
供試品支持台の落下動作	永電磁ホルダによる	
供試品の固定、落下動作	空圧ペンシリンダによる	
本体寸法 (mm)	W600 × D500 × H2382	W600 × D616 × H2382
本体質量 (kg)	約80 (JIS C 60068-2-31 対応の場合は 約100)	
ベース厚さ (mm)	16 (JIS C 60068-2-31 対応の場合は 28)	
供給空気圧	0.49MPa 以上、1.2 dm ³ (6回/min時) 以上	0.49MPa 以上、4.3L/min (10回/min時) 以上
電源	AC100~240V、単相、5A	
使用環境温度設定 (°C)	5~35	



DT-202 支持部詳細図



DT-202TB 支持部詳細図



 SHINYEI www.shinyei-tm.co.jp

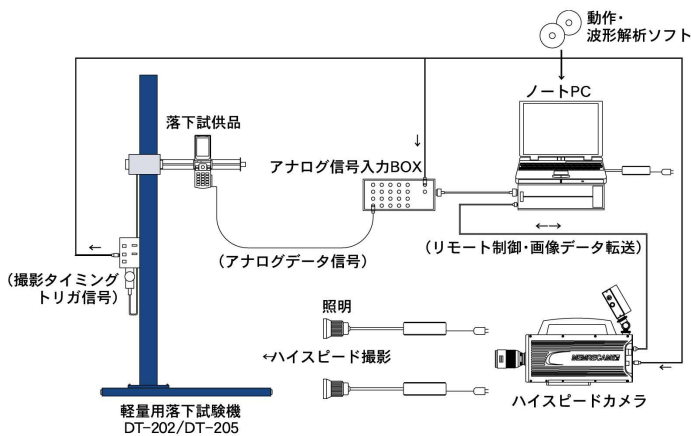
神栄テクノロジー株式会社

つくば 〒300-2657 茨城県つくば市香取台B47街区11画地
TEL. 029-848-3571 FAX. 029-848-3572
神戸 〒650-0034 神戸市中央区京町77-1 神栄ビル5階
TEL. 078-392-6963 FAX. 078-332-1619
名古屋 〒460-0003 愛知県名古屋市中区錦1-7-39 錦エムアイビル5階
TEL. 052-218-5472 FAX. 052-218-6112

●本カタログ記載の仕様・内容は改良のため予告なしに変更する場合があります

DT-202, DT-205 オプション

高速度カメラ解析システム



高速度カメラとの解析システムを構築すれば、衝撃をビジュアル化できます。

ショックマネージャー SM-500

SM-500は、衝撃試験時の加速度計測を行うための専用計測器で最大10chの加速度ピックアップ*を接続できます。専用ソフトウェアにより、PC上でリアルタイムに衝撃波形を確認します。さらにSRS解析、フィルタリングなど衝撃解析に有効な機能を備えています。



- ・簡易操作性
- ・加速度データ解析機能

*接続可能な加速度センサは圧電型、アンプ内蔵圧電型で、5chモデル、10chモデルの2モデルから選択できます。

安全対策

落下試験装置は、高精度に実施できるだけでなく安全性も備えています。

- ・安全柵 (防音対策)
衝撃時の騒音や事故を防ぐため、装置を覆う安全柵を設置することができます。
- ・表示灯
表示灯により、落下待機状態や落下動作を試験機周辺に知らせることで、安全に試験を行います。
- ・安全マットスイッチ
マットスイッチの上に人や物が乗っている時は、各種動作を無効にすることで、事故を未然に防ぎます。
- ・光電センサ
試験装置の運転中に人や物を検出すると、光路の遮断 (遮光) により落下動作を無効にし、事故を未然に防ぎます。



安全柵 (参考)

*その他の試験機でも利用できます。