

# R&S® SMCV100B ベクトル信号発生器

アプリケーションと製造で  
高い柔軟性を発揮

3  
year  
warranty



Product Brochure  
Version 01.00

**ROHDE & SCHWARZ**

Make ideas real



# 概要

R&S®SMCV100B ベクトル信号発生器は、車載用、放送、ナビゲーション、無線アプリケーション向けの初のマルチスタンダードプラットフォームです。さまざまな規格に対応可能なR&S®SMCV100Bには、多くのアプリケーションで、ラボから本番まで、さまざまなテクノロジーが混在するどんな場所でも使用できるという、独自の長があります。

R&S®SMCV100B ベクトル信号発生器は、RF信号発生のための新しいダイレクトRF D/Aコンバーターのコンセプトを備えています。このコンセプトにより、デジタル回路におけるI/Q変調とアップコンバートが可能になり、それにより従来のアナログI/Q変調に関連するIとQの不平衡誤差やLOリーケージが解消されます。

R&S®SMCV100Bのオプションコンセプトは、完全なるソフトウェアです。すべての測定器機能を得るために必要なハードウェアオプションはありません。このソフトウェアコンセプトは、RF周波数、メモリ、I/Q変調帯域幅、そして他のアプリケーション用のすべての他のR&S®SMCV100Bオプションのアップグレードに適用されます。

柔軟でカスタマイズ可能なデザインにより、将来の要件にも適合させることができます。オプションは、ソフトウェアキーコードを用いて容易に追加できます。機能のアップグレード、帯域幅、出力パワー、周波数レンジの追加などが短時間で行えます。

R&S®SMCV100Bは、直感的に操作できるタッチスクリーンにより、人間工学に基づく実用的な使い勝手を実現しています。

## 主な特長

- ▶ 放送、ナビゲーション、セルラー、無線アプリケーション向けの初のマルチスタンダードプラットフォーム
- ▶ 完全なソフトウェア定義のソフトウェアベースのオプションコンセプト対応のベクトル信号発生器
- ▶ 最大2.5 GHzのダイレクトデジタルRFアップコンバート対応の最新のRF信号発生コンセプト
- ▶ 最大+25 dBmの高い出力パワー
- ▶ 変調帯域幅: 最大240 MHz
- ▶ 5インチタッチスクリーンによる快適な操作性

# 利点

初のマルチスタンダードプラットフォーム  
▶ ページ4

細部まで使いやすさを追求  
▶ ページ6

製造における高い柔軟性  
▶ ページ8

R&S®LegacyPro: テクノロジーの更新  
▶ ページ9

# アプリケーション

ファンクション/エンドオブラインテスト  
▶ ページ11

中央RF信号発生とケーブル分配  
▶ ページ12

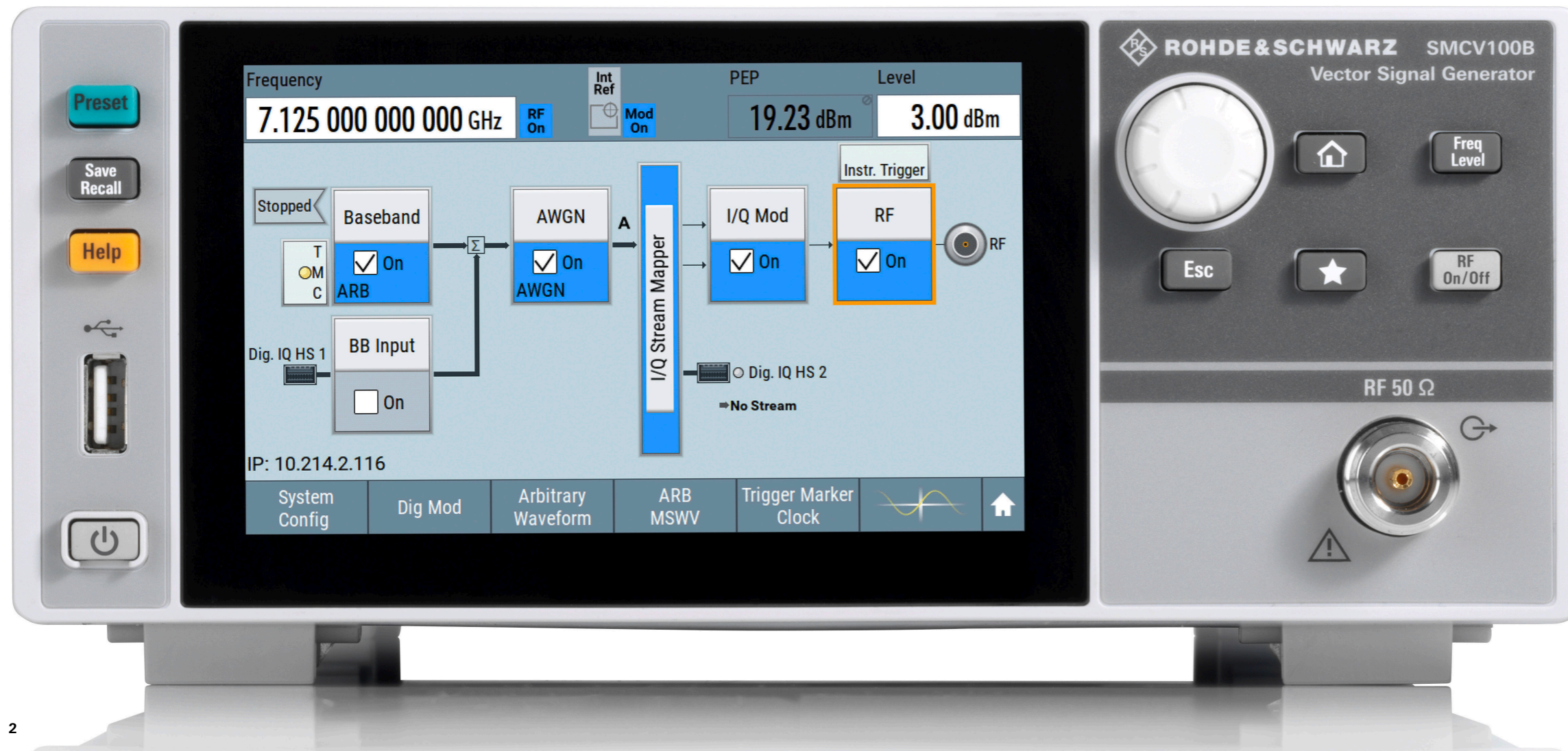
基本的なGNSSレシーバーテスト  
▶ ページ13

EMCテストと検証のための内部SSDからの波形ストリーミング  
▶ ページ14

# 操作

最先端のユーザーインターフェース  
▶ ページ16

リアパネルのコネクティビティ  
▶ ページ18



# 初のマルチスタンダードプラットフォーム

車載用、放送、ナビゲーション、無線アプリケーション向け

## ダイレクトデジタルRFアップコンバートコンセプト対応の最新のRF信号発生

R&S®SMCV100B ベクトル信号発生器は、RF信号発生のための新しいダイレクトRF D/Aコンバーターのコンセプトを備えています。このコンセプトにより、デジタル回路におけるI/Q変調とアップコンバートが可能になり、それにより従来のアナログI/Q変調によるIとQの不平衡誤差やLOリーケージが解消されます。

ダイレクトRF D/Aコンバーターコンセプトは、最大2.5 GHzの周波数まで使用されます。2.5 GHzを超える周波数については、アナログ・ミキシング・コンセプトを使用して信号を目標の出力周波数に引き上げます。

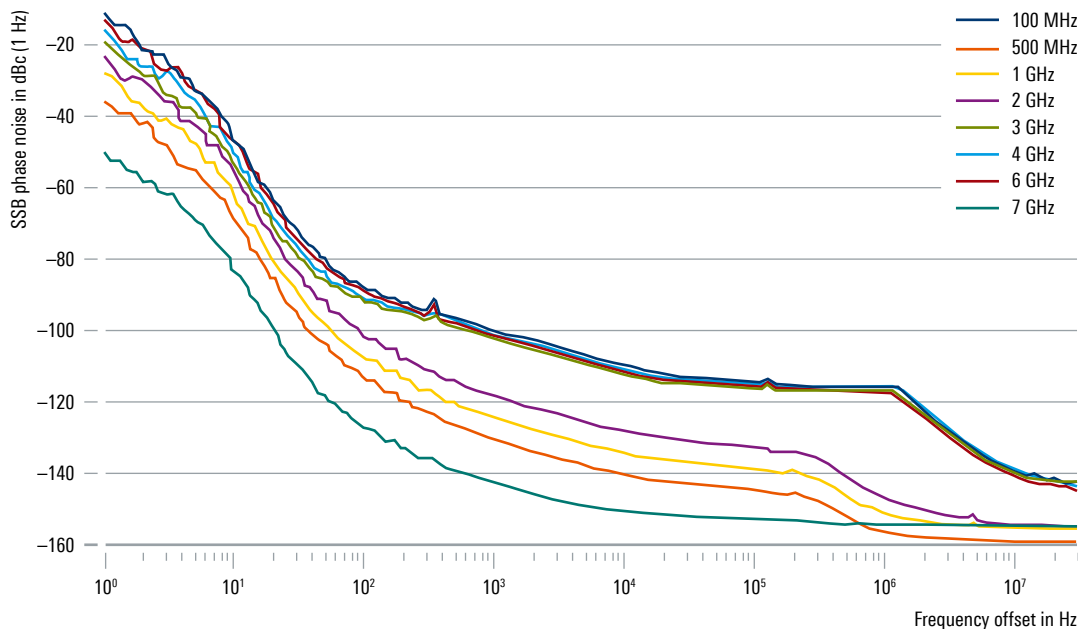
## 強力な内蔵ベースバンドジェネレーター

R&S®SMCV100Bは、内蔵ベースバンド信号発生のための強力なハードウェアを提供します。R&S®SMCV100Bでは、FPGAにおいてリアルタイムで信号を発生するか、またはARB発生器を使用してデジタル通信規格用のI/Q信号を直接発生します。R&S®WinIQSIM2™ 信号シミュレーション・ソフトウェアは、I/Q信号の発生にも使用できます。

FPGAにおけるリアルタイム信号発生は、放送規格に特に使用されます。この技術的アプローチにより、デコードするための異なるデータコンテンツ（音声、動画、データ、PRBS）をもつ、連続的で非常に長く、中断されない信号の発生が可能になります。チューナーの性能テストやEMCテストには、そのように長いシーケンスが必要とされます。

## 異なるキャリア周波数で測定されたSSB位相雑音

R&S®SMCVB-K709 低位相雑音オプションを使用





## 内部I/Qストリーミング機能

任意波形発生器の再生時間は、利用可能なハードウェアメモリのサイズと、信号帯域幅などの信号パラメータに依存します。この組み合わせでは通常、従来のARB発生器の再生時間が数秒に制限されます。これは、長い信号持続時間を必要とする測定アプリケーションにおける課題となっていました。

こうした課題を解決するために、R&S®SMCV100Bでは、内部ソリッド・ステート・ハード・ディスク (64 GバイトSSD) からI/Q波形を再生するオプションを提供しています。最大RF帯域幅は56 MHzです。SSDに記録された60 Gバイトのシーケンスにより、約4分間の再生時間が達成できます。低いRF帯域幅の信号では、再生時間が長くなります。例えば、100 kHzの広いFM信号では、数日間にわたって再生することができます。

より長いI/Q信号を再生する必要がある場合は、R&S®IQW 広帯域I/Qデータレコーダーなどの他のローデ・シュワルツの製品と組み合わせてR&S®SMCV100Bを使用することができます。

## R&S®WinIQSIM2™の波形発生

R&S®WinIQSIM2™ シミュレーション・ソフトウェアを用いれば、異なる規格のための変調信号を発生できます。シミュレーション・ソフトウェアは、5GやLTEなどの無線規格と、Wi-Fi (IEEE 802.11xx) などの非セルラー信号の生成をサポートしています。

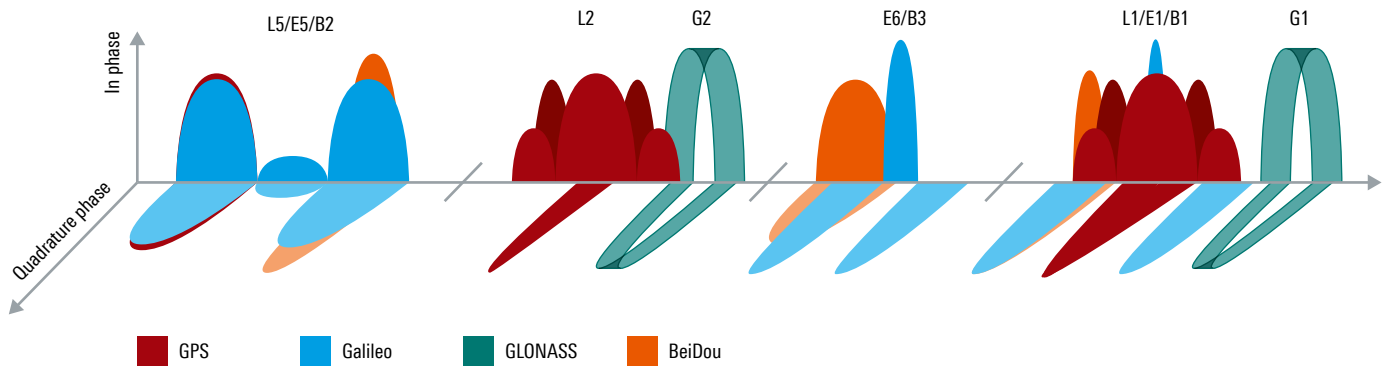
## ファンクション合否テストのためのナビゲーション規格

R&S®WinIQSIM2™ シミュレーション・ソフトウェアを用いるR&S®SMCV100Bでは、ファンクション合否テストのためのGPS、GLONASS、Galileo、およびBeiDouナビゲーション規格をサポートしています。

各ナビゲーション規格のための信号コンテンツは、単一のナビゲーション衛星によって発生することができます。この衛星信号の出力により、ナビゲーションレシーバーの単純なファンクション合否テストを短時間で実施できるようになります。位置修正のファンクションテストには、限られた長さの定義済み波形が再生できます。このことから、R&S®SMCV100Bは製造アプリケーションに最適です。

## R&S®WinIQSIM2™でサポートされるGNSS信号

最も重要なGNSS信号のパワースペクトラム密度



注: Galileo E6/B3は、将来のリリースに向けたロードマップです。

# 細部まで使いやすさを追求

R&S®SMCV100Bは、わかりやすい操作方式により、人間工学に基づく実用的な使い勝手を實現しています。柔軟でカスタマイズ可能なデザインにより、将来の要件にも適合させることができます。

## ハーフラックのサイズ、高性能、スマートなブロック図操作コンセプト

R&S®SMCV100Bは、 $\frac{1}{2}$  19インチの形状と分かりやすい構造のユーザーインターフェースにより、最適な操作利便性、最先端の信号発生コンセプト、そして高いRF性能を最小限のスペースで提供します。省スペースコンセプトにより、2個目のR&S®SMCV100Bや、他の $\frac{1}{2}$  19インチの測定器、例えばR&S®NGM202 電源などを、たった1つの2 HUマウントフレームに設置できます。

## 2 HU測定器における5インチのタッチ式ディスプレイ

高解像度の5インチのタッチ式ディスプレイと、わかりやすい構造のブロック図ユーザーインターフェースにより、常にシンプルかつ直感的に操作することができます。ユーザーはR&S®SMCV100B内のシグナルフローをすぐに確認でき、さらに測定器の入出力の状態も把握できます。内蔵のグラフィック機能により、発生された信号がリアルタイムで表示されます。

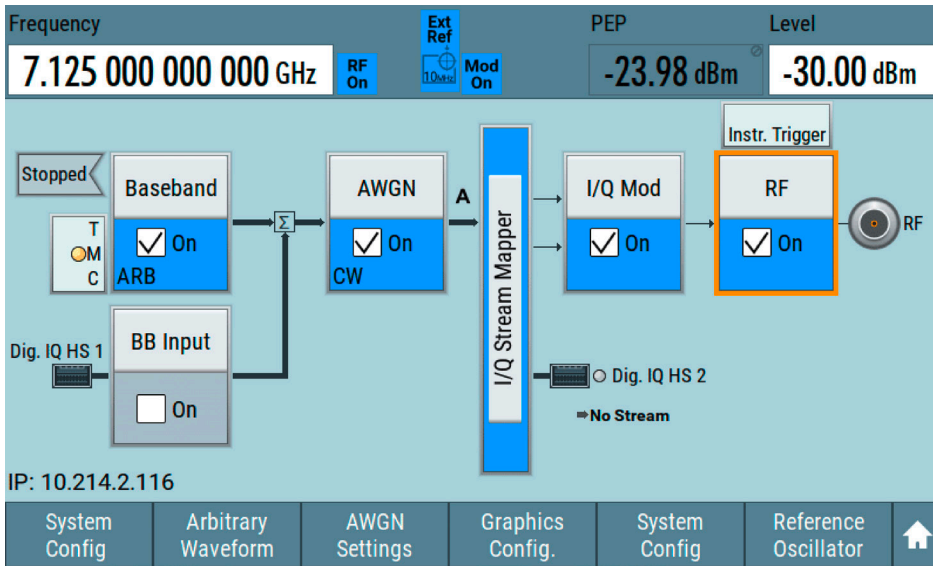
## SCPIマクロレコーダー

R&S®SMCV100Bは、高速かつエラーのないリモート制御プログラムの作成をサポートします。内蔵のSCPIマクロレコーダーとコードジェネレーターを使用することで、すべての手動設定を自動的に記録して、直接実行可能なMATLAB®スクリプトを作成できます。

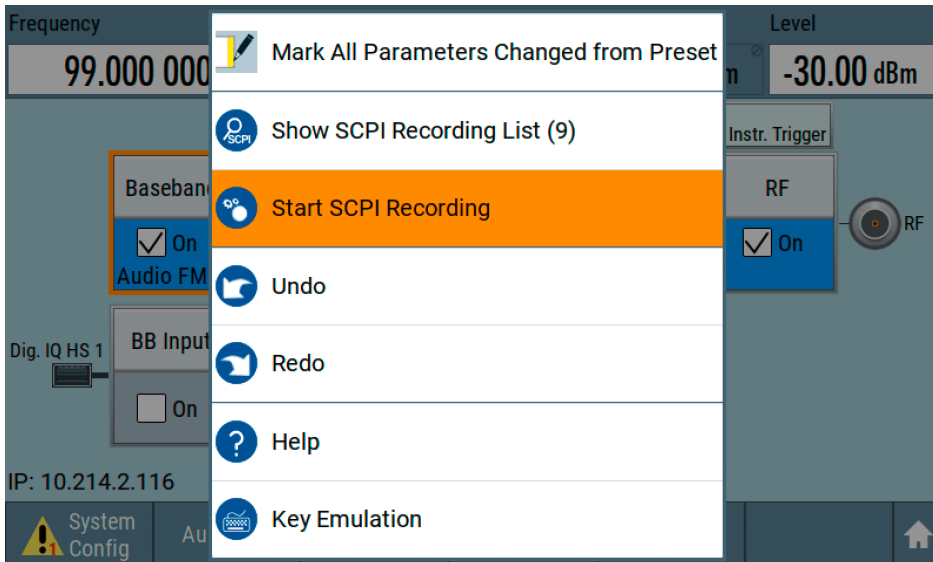
これにより、テストの自動化を開発するために必要な時間と開発リソースが最小化されます。

## R&S®HZN96 19インチ・ラック・アダプターとR&S®SMCV100BおよびR&S®NGM202

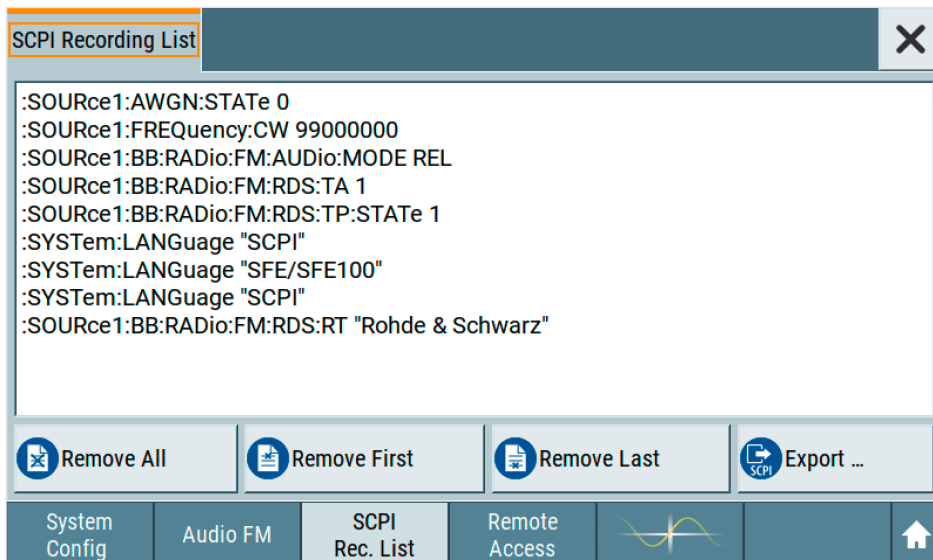




R&S®SMCV100B発生器の内蔵のSCPIマクロレコーダーとコードジェネレーターにより、SCPIプログラムシーケンスをすばやく簡単に生成できます。



SCPI記録リスト



# 製造における高い柔軟性

## ファンクション・エンドオブライン・テストからアプリケーション固有のデバイス・ソフトウェア・テストまで

柔軟なR&S®SMCV100Bでは、単純なファンクション合否テストから物理層のエンドオブラインテスト、またはユーザー・テスト・データもしくはRDS、TMC、EONデータなどのユーザー固有のデータコンテンツを用いるアプリケーション層のソフトウェアテストまで、幅広いテストアプリケーションを容易に処理できます。放送規格のための任意波形発生器やリアルタイムエンコーダーなどの、R&S®SMCV100Bにおいて利用可能なさまざまなテクノロジーが個別のテストシナリオに必要なに応じて使用されます。

## ユーザーサイトで容易にアップグレードするための完全なるソフトウェアのベクトル信号発生器

ソフトウェアオプションで、発生する信号について変化する要件を完全にカバーできます。R&S®SMCV100Bでは、ほぼすべての一般的な通信、放送規格およびナビゲーション規格のための信号、ならびにユーザー固有の信号を発生できます。ユーザーがキーコードを使用するだけで、手持ちのR&S®SMCV100Bのこれらすべてのオプションを簡単にアクティベートできます。

## 1台のベクトル信号発生器による製造ラインの標準化

R&S®SMCV100Bは、多くの周波数レンジや、変調帯域幅、規格、ARB機能を備え、製造のための理想的な標準信号発生器です。ソフトウェアオプションにより、ユーザーはR&S®SMCV100Bの基本的な機能を変化する要件や製造ライン上の製品に適応させ、限られたバッチサイズのEMS契約製造メーカーにも合うベクトル信号発生器にすることができます。柔軟に構成できるベクトル信号発生器に基づく標準化により、製造ラインにおける不具合や保守によるダウンタイムが短くなり、さらなるメリットが得られます。

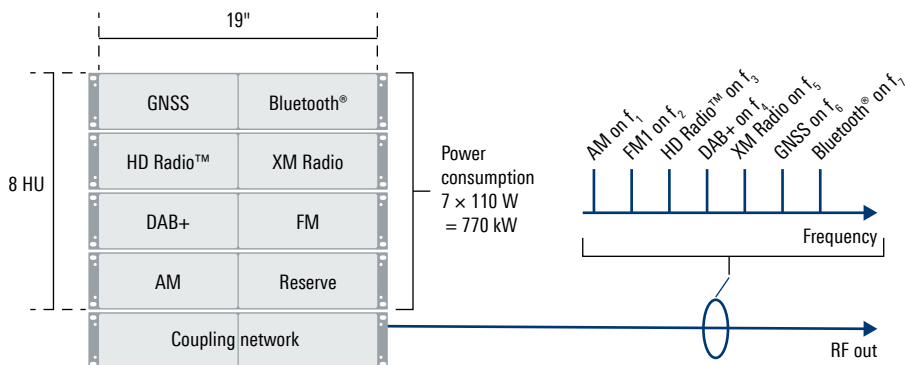
## テンポラリーおよび転用／移行できるソフトウェアライセンス

すべてのR&S®SMCV100Bソフトウェアオプションは、特定の機能を永続的に必要としないユーザーに対応するため、期間限定（例えば、1か月や6か月）のライセンスを発行することもできます。これにより、ユーザーはプロジェクトごとに必要に応じてR&S®SMCV100Bプラットフォームの機能を再構成することができます。これは、R&S®SMCV100Bが製造ラインに高い柔軟性を与えることにもなります。

## 製造ラインのダウンタイムを最小化する

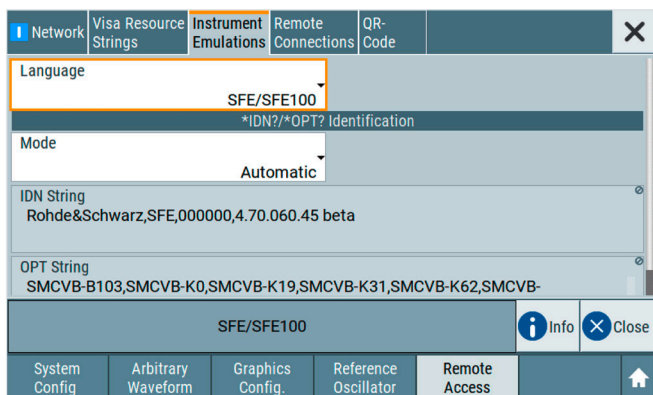
R&S®SMCV100Bの構成柔軟性により、測定器プラットフォームを異なる製品の製造ラインに使用できるようになります。必要な機能を提供するために代替のR&S®SMCV100Bを短時間で構成できるため、R&S®SMCV100Bにより製造ライン標準化におけるダウンタイムが最小化されます。発生器の基本的な機能は、利用可能なキーコードまたは転用／移行できるライセンスを用いて代替の発生器上でアクティベートされます。この機能により、測定器の保守や校正のためのダウンタイムも最小化されます。

## トランスミッターームの省スペースで省電力の19インチラックとR&S®SMCV100B



# R&S® LegacyPRO: テクノロジーの更新

R&S® LegacyPro プログラムとR&S® SFE100は、旧式の信号発生器のプラグアンドプレイに対応します。



R&S® SFE100のエミュレーションと交換のためのR&S® SMCV100Bの測定器のセットアップ

## R&S® SFE100のリモート互換性とエミュレーション

既存のテストシステムに関する課題は、テスト機器の保守と、将来的にテスト機器を新しく強力な機器に交換することです。R&S® SMCV100Bは、最小限の手間で既存のテスト環境に統合でき、既存のリモート制御と自動化ソフトウェアの変更が不要です。R&S® SFE100のエミュレーションモードにより、R&S® SMCV100Bでは、単純に測定器を引き出して代替の測定器を挿入することによって、既存のテストシステムの測定器を容易に交換できます。このソリューションにより、交換に伴うリスクと手間が最小化されます。

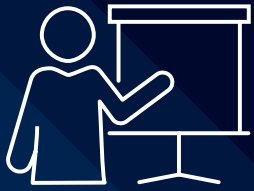


エンドオブラインテスト: 4個の稼動中のR&S® SFE100 テストトランスミッタと、1個のスペアユニットのあるラック



# アプリケーション

各種規格のサポートと、その機能により、R&S®SMCV100Bは数多くのアプリケーションに対応します。



## 研究／教育

大学の研究室、学校などでの使用



## 汎用計測市場

研究室で汎用測定器として使用



## 無線市場

5G、LTE、IoT、そしてIEEE 802.11の異なるバージョンに準拠するWi-Fi、Bluetooth®などの通信規格、および他の規格のための信号を発生するための信号発生器



## 放送／民生用機器 業界

放送レシーバー、セットトップボックス、テレビレシーバーなどの製造とテスト



## 自動車業界

車載のカーラジオ、エンターテインメントシステムやナビゲーションシステムなど、さまざまな製品の製造、エンドオブラインテスト



## 電子機器製造保守

変調方式、システム帯域幅などに関する、常に変化しているユーザー要件による異なる製品の製造



# ファンクション／エンドオブライン テスト

## インフォテインメントシステムとマルチファンクションアンテナのテスト

製造では、異なる規格の信号を発生するために高い柔軟性と超高速の応答時間が必要とされます。R&S®SMCV100Bのプラットフォームコンセプトは、こうした要件を満足し、さらに将来のシステムの拡張に向けた費用対効果が優れています。R&S®SMCV100Bは、既存のテストシステムを最適化するための最適なソリューションです。異なる規格に向けて過去に使用された多くの信号源が、たった1台のベクトル信号発生器、R&S®SMCV100Bで置き換えることができます。

### 最適なファンクション／エンドオブラインテスト

- ▶ 省スペースのワンボックスソリューション
- ▶ R&S®SMCV100Bプラットフォームに基づく異なるテストシステムのシンプル化と標準化
- ▶ 必要とされる異なる信号のシーケンシャルな発生
- ▶ 音声／ビデオコンテンツを用いたファンクションテスト
- ▶ 新しい機能および構成変更のソフトウェアアクティベーション

## 使用規格と地域要件に準拠するDUTをテストする例

	EU	米国／カナダ	アジア
音声放送	AM/FM RDS	AM/FM RDBS	AM/FM RDS DARC
	DAB/DAB+	HD無線	T-DMB
		XM無線	ISDB-Tsb
ナビゲーション	GPS	GPS	GPS
	GLONASS		GLONASS
	Galileo		
非セルラー	Bluetooth®	Bluetooth®	Bluetooth®
	IEEE802.11 xx	IEEE 802.11 xx	IEEE802.11 xx

Bluetooth®の文字標章とロゴは、Bluetooth SIG, Inc.が所有する登録商標であり、ローデ・シュワルツはライセンスの許諾を受けて、これらの商標を使用しています。

# 中央RF信号発生とケーブル分配

R&S®SMCV100Bで発生する信号はRF出力パワーが高いため、ケーブル分配回路にも供給できます。

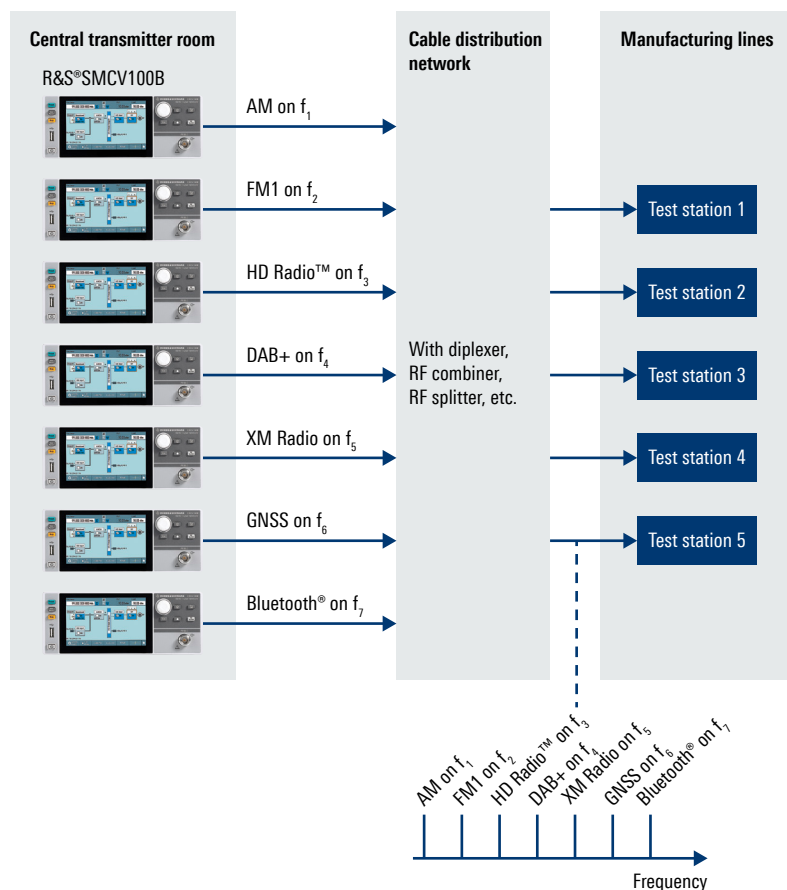
このシナリオでは、複数のR&S®SMCV100B測定器が異なる周波数において同一の信号または異なる信号を発生します。一般的に、R&S®SMCV100B 信号発生器はすべてトランスミッタールーム一部屋に配置されます。

この部屋から、R&S®SMCV100B 信号発生器は異なる周波数において発生したRF信号を共通の分配回路に供給します。信号は単一のケーブル内で組み合わせて、複数の製造ラインおよびテストステーションに分配することができます。

被試験レシーバーはRF入力においてケーブルに供給されたすべての信号を受信するので、それぞれの受信周波数に切り替えるだけで意図した信号を用いたテストを実行できます。

各テストステーションにおいて信号を永続的に利用できることで、個別の製造ラインを同期する必要がなくなります。したがって、製造時間に依存する必要もなくなるため多くのメリットが生まれます。

## R&S®SMCV100Bと製造ライン分配によるトランスミッタールームアプリケーション



# 基本的なGNSSレシーバーテスト

R&S®SMCV100BのGNSSソリューションは、GNSSレシーバーのためのすべての製造テスト要件をカバーしています。

## 基本的なレシーバーテスト用のGNSS波形の使用

多くのローデ・シュワルツの信号発生器は、GNSS波形を再生するために使用できます。この方法は、GNSSレシーバー製造と基本的な感度テストの実施に向けたベーシックで費用対効果の高い単一チャネルのテスト環境をセットアップするのに最適です。GNSS波形は、R&S®WinIQSIM2™ シミュレーション・ソフトウェアを使用して作成することができ、それらはR&S®SMCV100Bでも利用できます。

詳細については、

[www.rohde-schwarz.com/product/winiqsim2](http://www.rohde-schwarz.com/product/winiqsim2) を参照してください。

## GNSS製造テスト

R&S®SMCV100BのGNSSシミュレーション機能は、GNSSチップセット・テストとGNSSレシーバーの効率的な製造テストに向けた固有のニーズを満たします。そのようなテストでは、基本的なGNSS信号の受信と、アンテナとGNSSチップセットの間の接続を検証する必要があります。この目的で、一般的に2種類のテストが使用されます。

### 物理層での合否テスト

GNSSレシーバーには、ナビゲーション規格の信号が印加されます。シミュレートされた信号は、ナビゲーション規格における1機のみを衛星を表し、レシーバーは位置決めを行えません。これは、システム全体における異なる側面、例えばGNSS受信アンテナとナビゲーションレシーバーの間の配線をテストするために使用できる純粋な合否テストです。

この単純なテストには、R&S®WinIQSIM2™ シミュレーション・ソフトウェアが使用されます。このソフトウェアでは単一のGPS、GLONASS、BeiDouまたはGalileoの衛星信号を生成します。このテストには、64 MサンプルのARBを搭載している3 GHzのR&S®SMCV100Bの基本構成であれば十分です。

### 位置決め修正でのファンクションテスト

信号で送信された情報に基づいて位置を修正するためには、少なくとも4機のナビゲーション衛星からのシミュレート信号がGNSSレシーバーに必要です。GNSSレシーバーは、位置データを処理して位置を修正する前に信号と同期されている必要があります。GNSS規格によって、位置修正を行うために必要な波形長が異なります。512 MサンプルのR&S®SMCVB-K511オプション付きのR&S®SMCV100Bなら、これらの各規格のためのこのような位置修正シーケンスを処理できます。

長い位置修正シーケンスには、R&S®SMCVB-K505 波形ストリーミングオプション付きのR&S®SMCV100Bが定義済み波形と共に使用されます。各波形は、固定の変更不可位置で定義されたナビゲーションシナリオを含みます。専用のI/Qシーケンスを使用して実行することができます。波形ストリーミングオプションで実行されるI/Qシーケンスは変調され、選択されたナビゲーション規格の周波数上で送信されます。

### GNSS波形に必要なARBメモリ長の例

Galileo E1には、1秒の再生時間における約25 Mサンプルと、2を超えるサンプリング係数を含む最大のメモリ要件があります。64 MサンプルのARBの場合、最長再生時間は2.5秒になります。

GPS L1は信号構造がシンプルで、1秒の再生時間に2 Mサンプルのメモリ長が必要です。64 MサンプルのARBでは、GPS L1信号を中断せずに32秒間ブロードキャストできます。このR&S®SMCV100B構成は、必要な再生時間が短い信号トラッキングや感度テストなどのファンクションテストに最適です。



# EMCテストと検証のための内部SSDからの波形ストリーミング

R&S®SMCV100Bは、その波形ストリーミング機能により、EMCテストアプリケーションに携わるユーザーもサポートします。

レシーバー上でEMC測定を行うとき、干渉源による潜在的な影響を検出するために、中断されない目標信号をDUTに供給することが不可欠です。中断されない信号を発生できるリアルタイムコーダーの方法とは異なり、ARB発生器の生成方法は多くの場合、信号の出力元である限られたメモリに基づいて行われます。

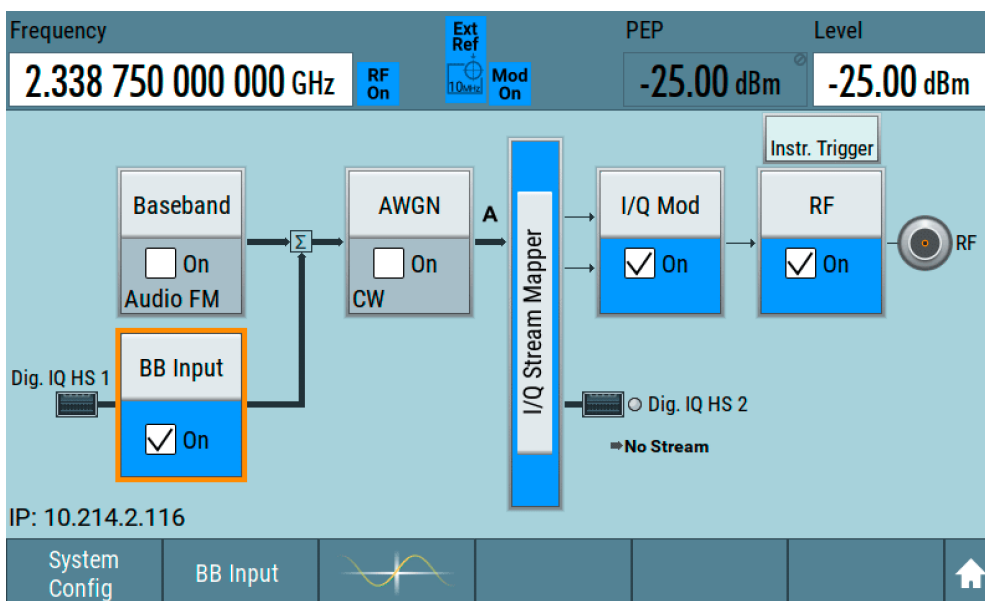
信号の特性に依存して、中断されない信号は一般的に短い再生時間でのみ得ることができます。

R&S®SMCV100B波形ストリーミング機能は、内部SSDから、または外部ハードディスクからUSB 3.0インタフェースを介して、あるいはI/Q再生デバイス(例えば、R&S®IQW)からデジタルI/Qインタフェースを介して、長いI/Q波形シーケンスをストリーミングすることができます。ストリームは、R&S®SMCV100BのRF出力から出力されます。

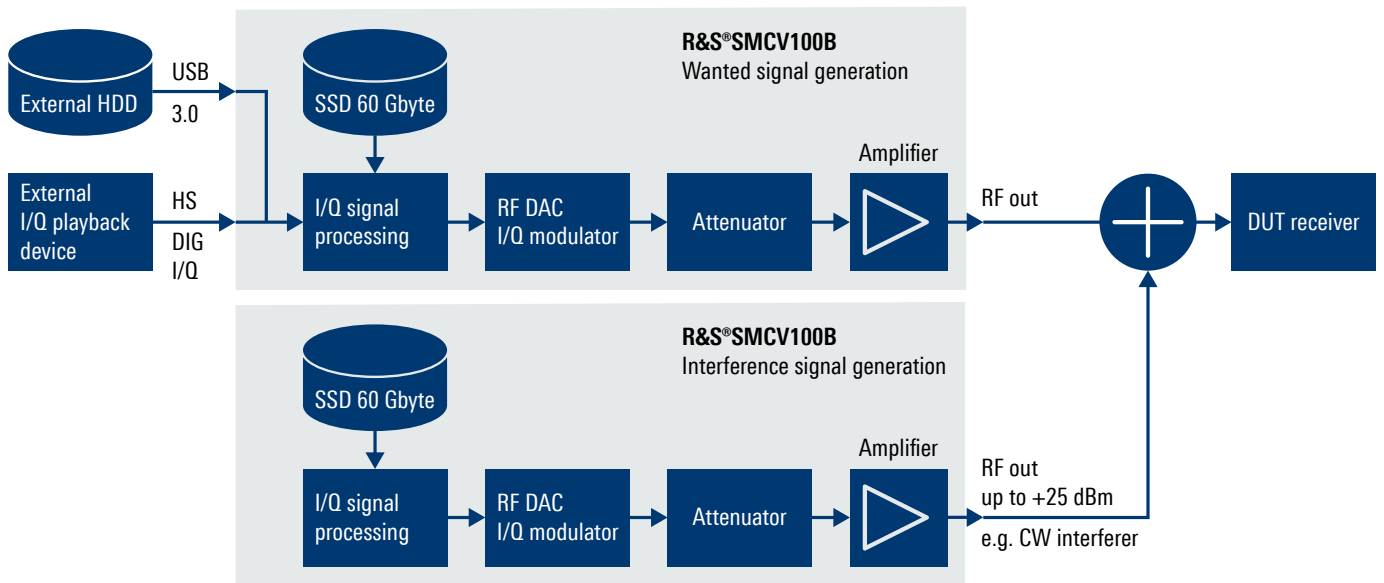
Linuxオペレーティングシステムを使用する場合、R&S®SMCV100Bにおいて管理できる最大のファイルサイズの制限がなくなります。USB 3.0インタフェースは、外部記憶媒体からの再生をサポートします。

R&S®SMCV100Bは、目標信号と干渉源の両方の発生に使用できます。

XM無線周波数でのデジタルI/Qインタフェースを介した波形ストリーミング



## 目標信号と干渉源を発生するためのR&S®SMCV100Bを用いるレシーバブロックのテストシナリオ

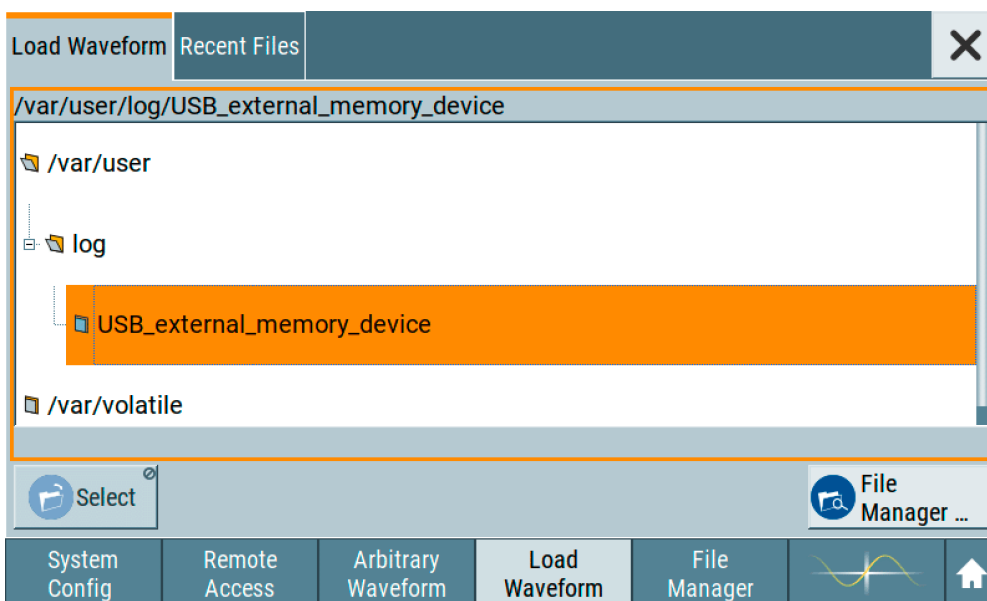


## R&S®SMCV100BによるI/Q波形ストリーミングのための計算例

内部SSDおよび外部記憶媒体の再生時間

波形ストリーミングソース	I/Q信号帯域幅	ストリーミング持続時間
内部SSD (60 Gバイト)	56 MHz (70 Mシンボル/s)	約3.83分
	100 kHz (125 kシンボル/s)	約35.8時間
外部メモリデバイス (例えば1 Tバイト)	56 MHz (70 Mシンボル/s)	約1.09時間
	100 kHz (125 kシンボル/s)	約25.5日

外部メモリデバイスからのUSB 3.0インターフェースを介した波形ストリーミング



# 最先端のユーザーインターフェース

## 高解像度タッチスクリーン

使いやすいグラフィカル・ユーザー・インターフェースとブロック図コンセプト

## コンテキスト依存ヘルプ

包括的なユーザードキュメント

## クイックアクセス

ユーザーメニューへのソフトキーアクセス



## お気に入りキー

カスタマイズ可能なユーザーメニューを呼び出してシンプルで高速な操作を実現

## クイックアクセス

RFオン/オフのハードキー

## RF出力コネクタ(N型メス)

2 Wの逆電力保護

## グラフィカルな信号モニタリング

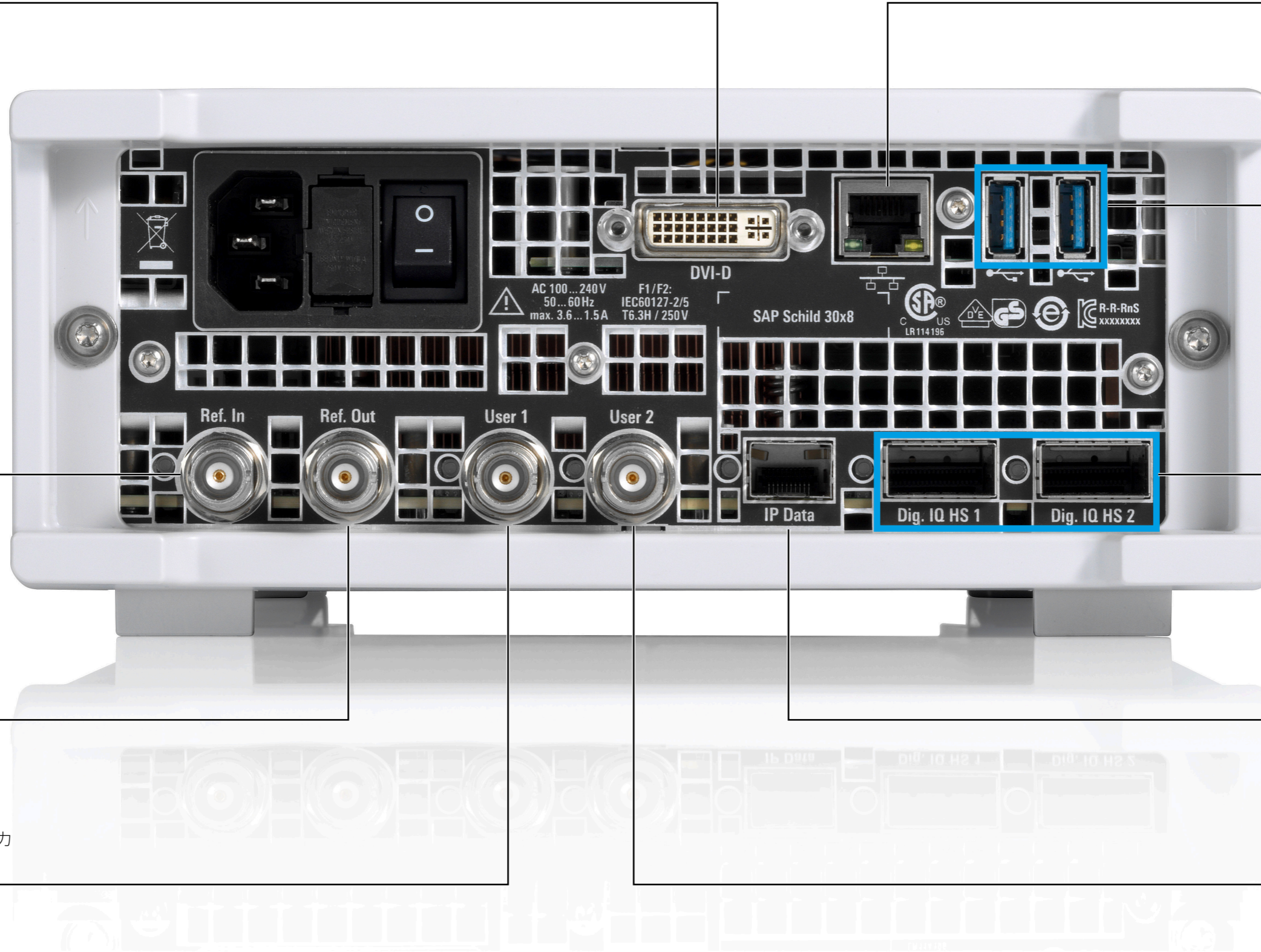
シグナルフロー内の実質的にすべてのポイントでのモニタリング



# リアパネルの接続ビティ

デジタル・ビジュアル・インタフェース (DVI-D)  
外部モニターのインタフェース

イーサネット (LAN)  
リモートアクセスおよびリモート制御用



USB 3.0インタフェース  
PCデータとストリーミングのインタフェース  
波形ストリーミング用

リファレンス入力  
外部クロックソース

10BASE-T付きQSFP+スロット  
電的インタフェース用  
(光インタフェース対応)

リファレンス出力  
外部機器同期用

IPストリーミングインタフェース  
リアルタイムコーダーをブロードキャストするための外部IPストリーミング用

多機能インタフェース  
▶ ASI、ETI、TS、トリガ、SPDIF用の入力  
▶ マーカー用の出力

多機能インタフェース  
▶ 1 PPS用の入力  
▶ マーカー用の出力



## 高付加価値のサービス

- ▶ 世界に広がるサービス網
- ▶ 各地域に即した独自性
- ▶ 個別の要望に応える柔軟性
- ▶ 妥協のない品質
- ▶ 長期信頼性

## ローデ・シュワルツ

Rohde & Schwarz グループは、次の各ビジネス・フィールドにおいて革新的なソリューションを提供し続けています: 電子計測器、放送機器、セキュリティ通信、サイバーセキュリティ、そしてモニタリング & ネットワーク・テスト。創業80年を超えるドイツ・ミュンヘンに本社を構えるプライベート・カンパニーで、世界70カ国以上に拠点をもち、大規模な販売・サービスネットワークを展開している会社です。

## 永続性のある製品設計

- ▶ 環境適合性と環境負荷の低減
- ▶ 高エネルギー効率と低排出ガス
- ▶ 長寿命かつ所有コストの最適化

### 取扱代理店



本 社	TEL : 06-6353-5551
京都営業所	TEL : 075-671-0141
滋賀営業所	TEL : 077-566-6040
奈良営業所	TEL : 0742-33-6040
兵庫営業所	TEL : 0798-66-2212
姫路営業所	TEL : 079-271-4488
姫路中央営業所	TEL : 079-284-1005
川崎営業所	TEL : 044-222-1212

メールでのお問い合わせ : [webinfo@kokka-e.co.jp](mailto:webinfo@kokka-e.co.jp)

Certified Quality Management  
ISO 9001

Certified Environmental Management  
ISO 14001

ローデ・シュワルツ・ジャパン株式会社  
[www.rohde-schwarz.com/jp](http://www.rohde-schwarz.com/jp)

### お客様窓口:

- ▶ ご購入に関するお問い合わせ  
TEL : ☎ 0120-190-721 | FAX : 03-5925-1285  
E-mail : [sales.japan@rohde-schwarz.com](mailto:sales.japan@rohde-schwarz.com)
- ▶ 技術ホットライン  
TEL : ☎ 0120-190-722  
E-mail : [TAC.rsjp@rohde-schwarz.com](mailto:TAC.rsjp@rohde-schwarz.com)
- ▶ 修理・校正・サービスに関するお問い合わせ  
TEL : ☎ 0120-138-065  
E-mail : [service.rsjp@rohde-schwarz.com](mailto:service.rsjp@rohde-schwarz.com)

電話受付時間 9:00 ~ 18:00  
(土・日・祝・弊社休業日を除く)

R&S® は、ドイツRohde & Schwarz の商標または登録商標です。  
PD 3608.0627.16 | Version 01.00 | 9月 2020 (ch)  
R&S®SMCV100B ベクトル信号発生器  
掲載されている記事・図表などの無断転載を禁止します。  
おことわりなしに掲載内容の一部を変更させていただくことがあります。  
あらかじめご了承ください。  
© 2020 Rohde & Schwarz GmbH & Co. KG | 81671 Munich, Germany