

概要

SONICMAX[®] UL3400C は、3組の超音波センサを採用した液体用のインラインタイプ・一体形超音波流量計です。

3ビーム方式の採用および信号処理回路のDSP（デジタルシグナルプロセッサ）搭載により、高精度・高安定性・ワイドなアプリケーションレンジを実現しました。

液体の密度、粘度、導電率などの物性値の影響を受けず測定可能で、広範な液体の流量測定にご使用いただけます。25～2000mmのワイドな口径レンジをラインアップしています。

特長

- 高精度 指示値の±0.5%：3ビーム方式の採用により、層流域から乱流域まで高精度測定が可能。
- DSP（デジタルシグナルプロセッサ）搭載：出力の高安定性実現と気泡や固形物混入の影響を低減。
- 可動部がなくメンテナンスフリーで油や溶剤の測定が可能：容積式やタービンメータのリプレースに最適。
- コンパクトな設計で設置が容易。
- 電流出力（DC4-20mA他）・パルス出力／状態出力を標準装備。
- ATEX 防爆形（準備中）、IEC Ex（準備中）および TIIS 防爆形（安協型式認定品）をラインアップ。
- EMC 適合規格：EN61326-1:2013
- 安全適合規格：EN61010-1:2010
- RoHS 対応：Decision No 768/2008/EC

標準仕様

- 測定方式：超音波タイムフライト方式、3ビーム
- 口径：25、32、40、50、65、80、100、125、150、200、250、300、350、400、500、600、700、800、900、1000、1200、1400、1600、1800、2000 mm
※2000mmを越える口径については、お問合せください。
- 測定範囲：流速 最小 0～0.3 m/s
最大 0～20 m/s
※口径毎の流量範囲は「流量レンジ」表を参照してください。
- 保護等級：IP66/67
- 周囲温度：-40～+65℃
※防爆形の周囲温度範囲は「防爆仕様」の項を参照してください。



流体仕様

- 測定対象：液体
（ただし、気泡含有量は2 vol.%以下、固形分含有量は5 vol.%以下のこと）
- 温度：-45～+140℃
- 圧力：フランジ定格圧力以下（Max. 10MPa）
- 動粘度：100 cSt以下

検出部仕様

- 接液部材質：
測定管：口径 25～65mm；ステンレス鋼（SS316）
口径 80～2000mm；炭素鋼
（オプション：ステンレス鋼 SS316）
センサハウジング／センサウィンドウ：
ステンレス鋼（SS316L）
フランジ：口径 25～65mm；ステンレス鋼（SS316）
口径 80～2000mm；炭素鋼
（オプション：ステンレス鋼 SS316）
- 本体材質：
検出部カバー：（口径 300mm 以下のみ）
口径 25～65mm；ステンレス鋼（SS316）
口径 80～300mm；炭素鋼
センサハウジングカバー：（口径 350mm 以上）
ステンレス鋼（SS316L）
- プロセス接続：フランジ接続
- フランジ：JIS10K / JIS20K 相当、
ASME クラス 150 / 300 / 600
EN1092-1 PN6 / 10 / 16 / 25 / 40 / 63 / 100
- 塗装：ポリシロキサンエポキシ樹脂塗装
- 塗装色：グレー

変換部仕様

- ハウジング材質 : アルミニウム合金 (オプション: SS316)
- 塗 装 : ポリシロキサンエポキシ樹脂塗装
- 塗装色 : グレー (変換部本体)、
ジェードグリーン(変換部カバー/端子箱カバー)
- 電源電圧 : AC100 ~ 230V (85 ~ 253V)
DC24V (11 ~ 31V)
() 内は電圧許容範囲
- 電源周波数 : 50/60Hz (AC 電源の場合)
- 消費電力 : AC ; 約 22VA、DC ; 約 12W
- 接 地 : 一般形; 接地抵抗 100Ω 以下 (D 種接地)
防爆形; 接地抵抗 10Ω 以下
- 配線接続口 : 2×G½ めねじアダプタ付または
2×½ NPT めねじアダプタ付または
2×M20×1.5 めねじ
※ 接続口は最大 3 口まで対応可能

表示・出力仕様

- 表示器 : 青色ドットマトリクス LCD (バックライト付き)
128×64 ピクセル (59×31mm)
表示機能: 最大 4 画面の切り替えで 1 画面に 1 ~ 3 行まで表示可能。表示内容は、瞬時流量 (バーグラフ表示対応)、積算流量、瞬時流量トレンドグラフ (パーセント表示)、その他各種設定データ内容や自己診断表示等
- 電流出力 : DC4-20mA (Max.22mA) 負荷抵抗 1kΩ 以下
- パルス出力 : オープンコレクタ出力
負荷定格 : DC32V、100mA 以下
20mA 以下 (100Hz < f ≤ 10kHz)
Close 時の残留電圧
<1.5V (負荷電流 ≤ 1mA 時)
<2.5V (負荷電流 ≤ 10mA 時)
<5V (負荷電流 ≤ 20mA 時)
100mA 以下 (f ≤ 100Hz)
Close 時の残留電圧
<0.2V (負荷電流 ≤ 10mA 時)
<2V (負荷電流 ≤ 100mA 時)
- 出力周波数 : Max 10 kHz
- パルスレート : 36 ~ 36,000,000 パルス/h
(0.01Hz ~ 10 kHz)
- パルス幅 : 以下の何れかを選択可能
 - 1) 自動 : フルスケール周波数においてデューティ 50% となるパルス幅
 - 2) デューティ比固定; 常に 1:1
 - 3) 任意設定; 0.05 ~ 2000ms
- 状態出力 : オープンコレクタ出力
負荷定格 : DC32V、100mA 以下
Close 時の残留電圧
<0.2V (負荷電流 ≤ 10mA 時)
<2V (負荷電流 ≤ 100mA 時)
- 出力内容 : 以下の何れかを選択可
 - 1) 状態出力 OFF (標準設定値)
 - 2) 流れ方向判別
 - 3) オーバーレンジ
 - 4) 流量警報
 - 5) 積算プリセット
 - 6) レンジ判別 (2 重レンジ使用の場合)
 - 7) エラー

- コントロール入力
電圧入力: DC8 ~ 32 V (ON) / DC2.5V 以下 (OFF)
最大電流 6.5mA (≤ DC24V 時)
最大電流 8.2mA (≤ DC32V 時)
ON 時 DC8V 以上 : 常用 2.8mA
OFF 時 DC2.5V 以下 : 常用 0.4mA

- 制御内容: 以下の何れかを選択可
- 1) コントロール入力 OFF (標準設定値)
 - 2) 出力ホールド
 - 3) 出力 0% ロック
 - 4) 積算値リセット
 - 5) エラーリセット
 - 6) レンジ判別 (2 重レンジ使用の場合)
 - 7) その他

●入出力端子の割付:

端 子	標準設定	設定変更による切替
A (A+, A- / A+)	電流出力	—
B (B+, B-)	状態出力	コントロール入力
C (C+, C-)	状態出力	—
D (D+, D-)	パルス出力	状態出力

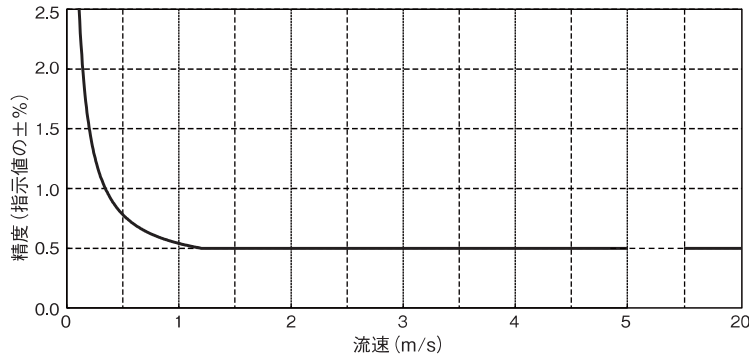
- ローカットオフ機能:
電流出力、パルス、表示毎に個別で任意設定可能。
設定ポイント: 0 ~ 20% F.S. (0.1% ステップ)
ヒステリシス: 0 ~ 5% F.S. (0.1% ステップ)
- 時定数:
電流出力、パルス、表示毎に個別で任意設定可能。
設定範囲: 0.0 ~ 100.0 秒 (0.1 秒ステップ)

標準機能

- 任意単位設定機能 : 体積単位と時間単位を最大 7 文字まで設定し、
任意の流量単位で表示可能
- 正逆両方向測定機能 : 正逆方向の流量測定が可能。
流れ方向の判別は状態出力にて出力可能。
- 自己診断機能 : メッセージで各種エラーや動作状態を表示。
機能診断; CPU、メモリー、ソフトウェア、
ハード、出力接続
状態診断; センサシグナルロスト。
オーバーレンジ、カウンターオーバーフロー、
停電検知等
- 停電補償機能 : 機能設定データおよび積算値を EEPROM に書
き込み(書換回数 10 万回以内、約 10 年間保持)
- テスト機能 : 電流 / パルス出力の模擬出力機能を内蔵。
キャリブレーションなしでループチェック可能
- タッチセンサ (オプティカルキー) 設定機能 : 4 個のタッチセンサによりカバーを開けず
外部からデータ設定操作が可能
カバーを開けた場合は押しボタンとして操作可能

精 度 *1

- 表示およびパルス出力
 流速 1m/s 以上：指示値の ±0.5%
 流速 1m/s 未満：指示値の ±0.3%+ 流速誤差 ±0.002m/s



*1 基準条件

- 流体：水
- 流体温度：20°C
- 周囲温度：20°C
- 電源電圧：定格電圧 ±2%
- 上流 / 下流直管長：10D/5D (D；口径)
- 測定時間：100s

- 電流出力：上記の表示・パルス出力精度に ±0.01mA を付加

防爆仕様

- TIIS [安協形式検定品]
 一体形 (変換器ハウジング：アルミニウム合金)

形式・口径	UL3400C-JEx (DN25-65)	UL3400C-JEx (DN80-150)	UL3400C-JEx (DN200-3000)
防爆構造・等級		検出部 Ex ia IIC T4 Gb 変換部 Ex d [ia] IIC T4 Gb 端子箱 Ex d IIC T4 Gb	
流体温度		-45°C ~ +130°C	
周囲温度		-20°C ~ +50°C	
検定合格番号	第 TC22293X 号	第 TC22294X 号	第 TC22295X 号

- ATEX：準備中
- IEC Ex：準備中

流量レンジ

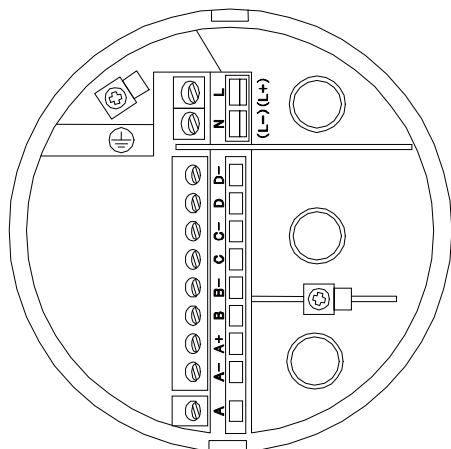
口径 (mm)	設定可能流量レンジ (m³/h)		口径 (mm)	設定可能流量レンジ (m³/h)	
	最小	最大		最小	最大
25	0 ~ 0.531	0 ~ 35.3	400	0 ~ 136	0 ~ 9047
32	0 ~ 0.87	0 ~ 57.9	500	0 ~ 213	0 ~ 14137
40	0 ~ 1.36	0 ~ 90.4	600	0 ~ 306	0 ~ 20357
50	0 ~ 2.13	0 ~ 141	700	0 ~ 416	0 ~ 27708
65	0 ~ 3.59	0 ~ 238	800	0 ~ 543	0 ~ 36191
80	0 ~ 5.43	0 ~ 361	900	0 ~ 688	0 ~ 45804
100	0 ~ 8.49	0 ~ 565	1000	0 ~ 849	0 ~ 56548
125	0 ~ 13.3	0 ~ 883	1200	0 ~ 1222	0 ~ 81430
150	0 ~ 19.1	0 ~ 1272	1400	0 ~ 1663	0 ~ 110835
200	0 ~ 34.0	0 ~ 2261	1600	0 ~ 2172	0 ~ 144764
250	0 ~ 53.1	0 ~ 3534	1800	0 ~ 2749	0 ~ 183217
300	0 ~ 76.4	0 ~ 5089	2000	0 ~ 3393	0 ~ 226194
350	0 ~ 104	0 ~ 6927			

(流速スパン：0.3 ~ 20 m/s)

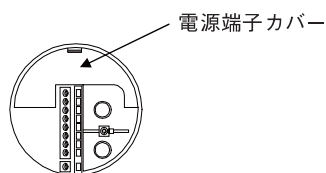
結線図

〔変換器・入出力端子〕 ULC400

- 電流出力・パルス出力・状態出力・コントロール入力
各1点（標準出力）



電源端子には保護用のカバーがあります。

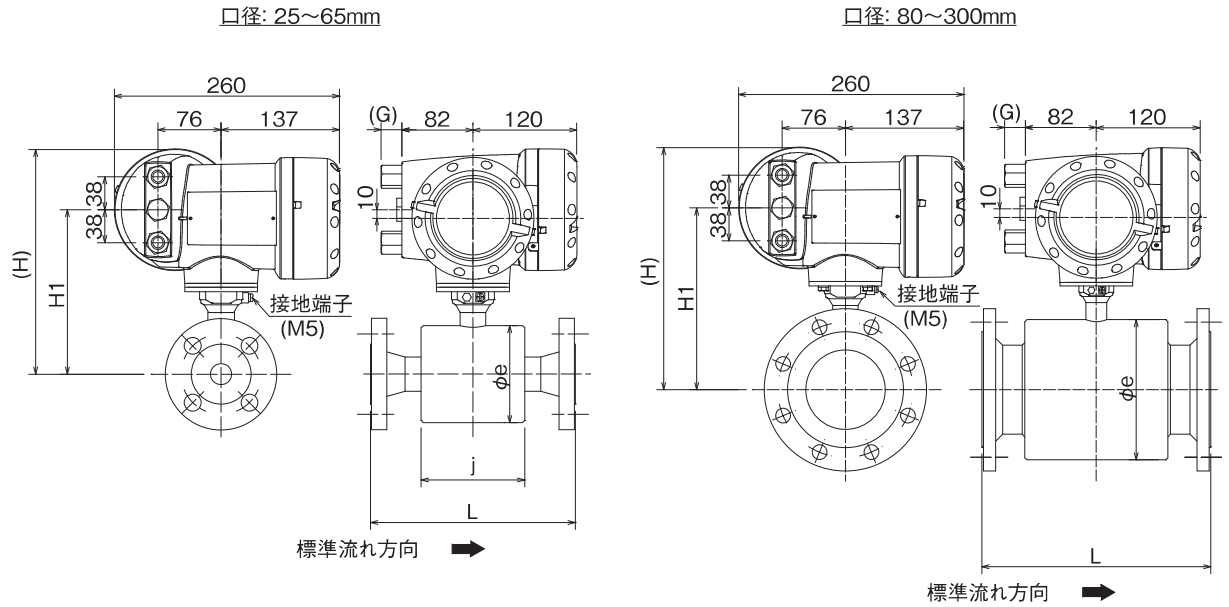


端子	内容
L / L+	AC 電源 /
N / L-	DC 電源の場合 L+ (+極) L- (-極)
⊕	アース接続

端子	極性	内容 (標準品)
D-	-	パルスまたは状態出力
D	+	
C-	-	状態出力
C	+	
B-	-	コントロール入力または状態出力
B	+	
A+	+	電流出力 4 ~ 20mA (内部電源)
A-	-	
A	-	

- ・端子構造：差込式ねじ締付形端子
- ・適合電線：0.5 ~ 2.5 mm²
- ・適合ケーブル外径：7 ~ 12 mm

外形図



口径 (mm)	寸法 (mm)					質量*2 (kg)
	L*1	H	H1	j	e	
25	250	253	183	120	106	13
32	260	253	183	120	106	15
40	270	252	182	120	106	19
50	300	268	198	152	133	22
65	300	268	198	152	133	24
80	300	299	229	170	190	23
100	350	312	242	190	215	24
125	350	322	252	210	237	25
150	350	338	268	236	266	34
200	400	405	335	225	359	53
250	400	432	362	260	407	60
300	500	457	387	290	457	76

* 1: 面間寸法 (L) はフランジ規格が JIS10K の場合の寸法を示します。

* 2: 質量はフランジ規格が JIS10K の場合を示します。

* 3: 口径 25 ~ 40mm の JIS フランジは JIS20K フランジを標準として、JIS10K フランジと共用とします。
(JIS10K と JIS20K フランジは厚さ以外の寸法はすべて同一です)

* 4: G 寸法

・ G $\frac{1}{2}$ めねじアダプタ付 : 26mm

・ $\frac{1}{2}$ NPT アダプタ付 : 26mm

・ TIIS 防爆品 : 85mm

※ 口径 300mm を超えるものについてはお問い合わせください。

形式コード

● 口径 25 ～ 65mm

形式：UL3400C (一般形) / UL3400C-Ex (ATEX 防爆形 (準備中)、IEC Ex 防爆形 (準備中)) / UL3400C-JEx (TIIS 防爆形)

〔検出部仕様コード〕

検出部仕様コード	VN61	4					B	0	2	2	1	0	0	0	0	3	0	0	0	内容	標準
検出部コード	VN61																			ULS3000 形検出部 (口径 25 - 65mm)	○
(固定コード)		4																		常に 4	○
口径		4																		25mm / 1"	○
		5																		32mm / 1 1/4"	○
		6																		40mm / 1 1/2"	○
		7																		50mm / 2"	○
		8																		65mm / 2 1/2"	○
		5																		EN1092-1 PN40	
		6																		EN1092-1 PN63	
		7																		EN1092-1 PN100	
		A																		ASME クラス 150	
		B																		ASME クラス 300	
		D																		ASME クラス 600	
		M																		JIS 20K 相当 ※1	
防爆仕様		N																		JIS 10K 相当 (口径 50, 65mm のみ) ※1	○
		0																		なし (一般形)	○
		1																		ATEX Ex (準備中)	
		F																		IEC Ex (準備中)	
	9																			TIIS Ex [安協型式検定品]	
センサーケーブル配線接続口		1																		一体形 (センサーケーブル配線口なし)	○
機種							1													一体形	○
測定管材質 / フランジ材質							B													ステンレス鋼 (SS316) / ステンレス鋼 (SS316)	○
センサーケーブル								0												一体形：なし	○
校正								0												標準校正	○
(固定コード)																				常に 221000003000	○
特殊仕様																				(空欄) なし	○
																				/ Z あり	○

※1 口径 25 ～ 40mm の JIS フランジは JIS20K フランジを標準として、JIS10K と共用とします。

口径 25 ～ 40mm の場合は、JIS20K フランジ (コード：M) を選択してください。

(JIS10K と JIS20K はフランジ厚さ以外の寸法はすべて同一です。)

〔変換部仕様コード〕

変換部仕様コード	VN35	4				6	0	0		2	1	0	0	0	0	3			内容	標準	
変換部コード	VN35																			ULC400 形変換部	○
(固定コード)		4																		常に 4	○
機種																				一体形	○
電源		A																		AC 100-230 V	○
		1																		DC24 V	○
防爆仕様		0																		なし	○
		1																		ATEX Ex (準備中)	
		F																		IEC Ex (準備中)	
		9																		TIIS Ex [安協型式検定品]	
電源・入出力ケーブル配線接続口		4																		1/2" NPT	
		5																		G1/2 めねじ	○
		6																		M20x1.5	
		9																		G1/2 耐圧パッキンアダプタ付 (TIIS 防爆用)	
(固定コード)						6	0	0											(固定コード)	○	
変換器ハウジング																				アルミニウム合金	○
																				ステンレス SS316	○
表示部方向																				A	○
																				B	○
																				C	○
(固定コード)																				常に 2100003	○
特殊仕様																				(空欄) なし	○
																				/ Z あり	○

● 口径 350 ~ 2000mm

形式：UL3400C (一般形) / UL3400C-Ex (ATEX 防爆形 (準備中)、IEC Ex 防爆形 (準備中)) / UL3400C-JEx (TIIS 防爆形)

[検出部仕様コード]

検出部仕様コード	VN63	4							0 0 2 1 0 0 0 0 0 3 0 0 0	内 容	標準
検出部コード	VN63									ULS3000 形検出部 (口径 350 - 2000mm)	○
(固定コード)		4								常に 4	○
口 径		H								350mm / 14"	○
		K								400mm / 16"	○
		L								450mm / 18"	○
		M								500mm / 20"	○
		N								600mm / 24"	○
		P								700mm / 28"	○
		R								800mm / 32"	○
		S								900mm / 36"	○
		T								1000mm / 40"	○
		U								1200mm / 48"	
		V								1400mm / 56"	
	W								1600mm / 64"		
	X								1800mm / 72"		
	Y								2000mm / 80"		
接続フランジ規格		1								EN1092-1 PN6 (口径 1200 - 2000mm)	
		2								EN1092-1 PN10 (口径 350 - 1000mm)	
		3								EN1092-1 PN16	
		4								EN1092-1 PN25	
		5								EN1092-1 PN40	
		A								ASME クラス 150 (口径 350 - 600mm)	
		B								ASME クラス 300 (口径 350 - 600mm)	
		D								ASME クラス 600 (口径 350 - 600mm)	
		M								JIS 20K 相当 (口径 350 ~ 900mm)	
	N								JIS 10K 相当 (口径 350 ~ 1500mm)	○	
防爆仕様		0								なし (一般形)	○
		1								ATEX Ex (準備中)	
		F								IEC Ex (準備中)	
		9								TIIS Ex (安協型式検定品)	
センサーケーブル配線接続口		1							一体形 (センサーケーブル配線口なし)	○	
機 種		1							一体形	○	
測定管材質 / フランジ材質 / フランジ種類		2								ステンレス鋼 (SS316) / ステンレス鋼 (SS316) / 差込み溶接式	
		3								炭素鋼 / 炭素鋼 / 差込み溶接式 ※1	○
		B								ステンレス鋼 (SS316) / ステンレス鋼 (SS316) / 突合わせ溶接式	
		C								炭素鋼 / 炭素鋼 / 突合わせ溶接式 ※2	
センサーケーブル		0							一体形：なし	○	
校 正		0							標準校正	○	
(固定コード)								0 2 1 0 0 0 0 0 3 0 0 0	常に 021000003000	○	
特殊仕様										(空欄) なし	○
										/ Z あり	

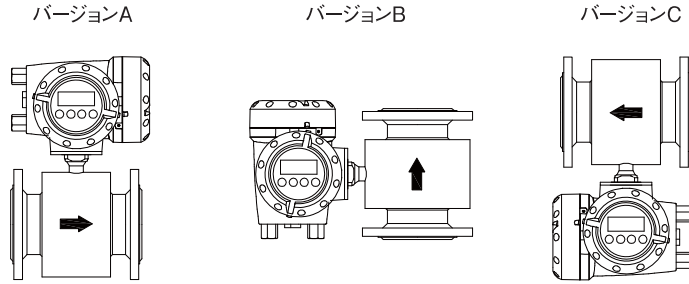
※1 JIS および EN1092-1 フランジ：標準、但し EN1092-1 フランジの口径 350 - 600mm PN40 および口径 450 - 600mm PN25 は突合わせ溶接式

※2 ASME フランジ：標準

[変換部仕様コード]

変換部仕様コード	VN35	4			6 0 0				2 1 0 0 0 0 3	内 容	標準
変換部コード	VN35									ULC400 形変換部	○
(固定コード)		4								常に 4	○
機 種		5								一体形	○
電 源		A								AC 100-230 V	○
		1								DC24 V	
防爆仕様		0								なし	○
		1								ATEX Ex (準備中)	
		F								IEC Ex (準備中)	
		9								TIIS Ex (安協型式検定品)	
電源・入出力ケーブル配線接続口		4								1/2" NPT	
		5								G1/2 めねじ	○
		6								M20x1.5	
		9								G1/2 耐圧パッキンアダプタ付 (TIIS 防爆用)	
(固定コード)					6 0 0				(固定コード)	○	
変換器ハウジング		1								アルミニウム合金	○
		2								ステンレス SS316	
表示部方向		A								バージョン A	○
		B								バージョン B	
		C								バージョン C	
(固定コード)								2 1 0 0 0 0 3		常に 2100003	○
特殊仕様										(空欄) なし	○
										/ Z あり	

表示部方向



矢印は標準の流れ方向を示します。
流れ方向は設定データ変更により逆向きに
設定することができます。

標準付属品

- 設定データシート：1枚
- 取扱説明書：1冊

オプション

- G $\frac{1}{2}$ 配線接続口用防水グランド〔略号：WG〕
- 外部配線接続口数：3個〔略号：3G〕

ご注文時指定事項

1. 形式および仕様コード
例) 形式：UL3400C
検出部仕様コード：VN6144M011B00221000003000
変換部仕様コード：VN3545A056001A2100003
2. フルスケール流量 (オプション NS の場合は不要)
3. 変換部表示部方向 (バージョン A / B / C : 上図参照)
4. オプション仕様 (必要な場合のみ指定)
オプションの項目を参照の上、略号でご指定ください。
5. 流体名

取扱代理店



本社	TEL : 06-6353-5551
京都営業所	TEL : 075-671-0141
滋賀営業所	TEL : 077-566-6040
奈良営業所	TEL : 0742-33-6040
兵庫営業所	TEL : 0798-66-2212
姫路営業所	TEL : 079-271-4488
姫路中央営業所	TEL : 079-284-1005
川崎営業所	TEL : 044-542-6883

メールでのお問い合わせ：webinfo@kokka-e.co.jp

※記載事項は製品改良のため予告なく変更することがあります。