

概要

MASSMAX® 3400シリーズは、微小流量の測定で定評のある“Z形シングルチューブ”検出器と新たに開発した高機能形変換器MMC400を組み合わせたコリオリ質量流量計です。

画期的なセンシングテクノロジーにより、微小流量域のワイドレンジな高精度測定を可能にしました。

接液部材質はステンレス鋼SS316L(標準)、 Hastelloy® C22(オプション)を採用、口径は1、3、4mmの3サイズをラインアップして1kg/h以下の小流量から測定可能で、微小流量の高精度測定に最適です。

特長

- Z形シングルチューブを採用。
- 最大30MPaまでの高圧仕様に対応
- 高精度：指示値の±0.1% (+ゼロスタビリティ)
- 高いゼロスタビリティと耐振性
- 安全なステンレスハウジング二重構造
- 一体形および検出器-変換器分離形をラインアップ
- TIIS防爆品(安協型式検定品)
- CEマーキング付き

標準仕様

- ・測定方式：コリオリ式
- ・サイズ：01、03、04 (mm)
- ・測定範囲

サイズ	kg/h		kg/min	
	公称最大流量	下限流量	公称最大流量	下限流量
01	20	0.3	0.333	0.005
03	130	2	2.166	0.033
04	450	7	7.5	0.1166

- ・保護等級：IP66/67 (IEC 60529)
- ・周囲温度：-40～+55℃ (一体形)
-40～+60℃ (分離形検出器・変換器)
- * 防爆品の周囲温度範囲は「防爆仕様」の項を参照してください。



流体仕様

- ・測定流体：液体全般
- ・流体温度・圧力：

センサチューブ材質	温度*	圧力
S ステンレス鋼 (SS316L)	-40～+150℃	0～15MPa (abs)
H Hastelloy® C22		0～30MPa (abs)

※上記の圧力は、センサチューブの圧力範囲を示します。

詳細は「流体圧力-温度仕様表」をご参照ください。

* 防爆品の流体温度範囲は「防爆仕様」の項を参照してください。

- ・流体密度：400～3000kg/m³

検出器仕様

- ・プロセス接続：1/4" NPTおねじ

・材質

接液部：

材質区分	S	H (オプション)
センサチューブ	ステンレス鋼(SS316L)	Hastelloy® C22
継手	ステンレス鋼(SS316L)	Hastelloy® C22

非接液部：

アウターハウジング：ステンレス鋼 (SS316L)

ベースプレート：ステンレス鋼 (SS316L)

- ・アウターハウジング形状：

流体圧力が3MPa(abs)以下の場合：標準タイプ

流体圧力が3MPa(abs)以上の場合：バースティング
ディスク付

変換器仕様

- ・ハウジング材質：アルミニウム合金（オプション：SS316L）
- ・塗 装：ポリシロキサンエポキシ樹脂塗装
- ・塗装色：グレー（変換器本体）、ジェードグリーン（変換器カバー/端子箱カバー）
- ・電源電圧：AC100～230V（85～253V）
オプション；DC24V（11～31V）
（ ）内は電圧許容範囲
- ・電源周波数：48～63 Hz
- ・消費電力：AC；約22VA、DC；約12W
- ・接 地：一般形；接地抵抗100Ω以下（D種接地）
防爆形；接地抵抗10Ω以下
- ・配線接続口：2×G1/2 めねじアダプタ付 または
2×1/2 NPTめねじアダプタ付 または
2×M20×1.5めねじ または
2×G1/2耐圧バッキンアダプタ付（TIIS防爆用）
※接続口は最大3口まで対応可能

表示・出力仕様

- ・表示器：青色ドットマトリクスLCD（バックライト付き）
128×64ピクセル（59×31mm）
表示機能；最大4画面の切り替えで1画面に1～3行まで表示可能。表示内容は瞬時質量流量（バーグラフ表示対応）、積算質量流量、瞬時体積流量、積算体積流量、密度、温度、瞬時流量トレンドグラフ（パーセント表示）
その他 各種設定データ内容や自己診断表示等
- 瞬時質量流量表示：流量単位（kg/h、kg/min、kg/sec、t/h、その他）
正逆流れ方向は+、-により表示
- 積算質量流量表示：流量単位（kg、t、g、その他）
正方向、逆方向積算値
- 密度表示：密度単位（g/cm³、kg/m³、その他）
- 温度表示：温度単位（℃、その他）
- ・電流出力：DC4～20mA（Max.22mA）※HART通信準備中
内部電源使用時：負荷抵抗 1000Ω以下
外部電源使用時：外部電圧DC32V以下
瞬時質量流量・密度・温度の何れかを選択し出力可能
- ・パルス出力：オープンコレクタ出力
負荷定格：DC32V
20mA以下（100Hz $f \leq 10 \text{ kHz}$）
Close時の残留電圧 <math>< 1.5\text{V}</math>（負荷電流 $\leq 1\text{mA}$ 時）
<math>< 2.5\text{V}</math>（負荷電流 $\leq 10\text{mA}$ 時）
<math>< 5\text{V}</math>（負荷電流 $\leq 20\text{mA}$ 時）
100mA以下（ $f \leq 100\text{Hz}$ ）
Close時の残留電圧 <math>< 0.2\text{V}</math>（負荷電流 $\leq 10\text{mA}$ 時）
<math>< 2\text{V}</math>（負荷電流 $\leq 100\text{mA}$ 時）
出力周波数：Max 10kHz
パルスレート：36～36,000,000パルス／h
（0.01Hz～10 kHz）
パルス幅：以下の何れかを選択可能
1) 自動；フルスケール周波数においてデューティ50%となるパルス幅
2) デューティ比固定；常に1：1
3) 任意設定；0.05～2000 ms
- ・状態出力：オープンコレクタ出力
負荷定格：DC32V、100mA以下
Close時の残留電圧 <math>< 0.2\text{V}</math>（負荷電流 $\leq 10\text{mA}$ 時）
<math>< 2\text{V}</math>（負荷電流 $\leq 100\text{mA}$ 時）

- 出力内容：以下の何れかを選択可能
- 1) 状態出力OFF（標準設定値）
 - 2) 流れ方向判別
 - 3) 流量オーバーレンジ
 - 4) 積算プリセット
 - 5) レンジ判別（2重レンジ使用の場合）
 - 6) エラー/その他各種測定警報（流量・密度・温度等）

- ・コントロール入力
電圧入力：DC8～32V（ON）/DC2.5V、0.4mA以下（OFF）
最大電流6.5mA（ \leq DC24V時）
最大電流8.2mA（ \leq DC32V時）

- 制御内容：以下の何れかを選択可
- 1) コントロール入力OFF（標準設定値）
 - 2) 出力ホールド
 - 3) 出力0%ロック
 - 4) 積算値リセット
 - 5) エラーリセット
 - 6) レンジ判別（2重レンジ使用の場合）
 - 7) その他

- ・出力組合せ：
標準出力：電流出力4～20mA×1点、パルス出力×1点
状態出力×1点、コントロール入力×1点 合計4点
オプション1：電流出力4～20mA×2点、パルス出力×1点
合計3点
オプション2：電流出力4～20mA×3点、パルス出力×1点
合計4点
オプション3：電流出力4～20mA×2点
状態出力またはパルス出力（設定にて選択可能）
×2点 合計4点
変換器仕様コード出力参照

- ・ローカットオフ機能：
電流出力、パルス、表示毎に個別で任意設定可能
設定ポイント：0～20% FS（0.1%ステップ）
ヒステリシス：0～5% FS（0.1%ステップ）
- ・時定数：
電流出力、パルス、表示毎に個別で任意設定可能
設定範囲：0.0～100.0秒（0.1秒ステップ）

標準機能

- ・任意単位設定機能：質量または体積単位と時間単位を最大7文字まで設定し、任意の流量単位で表示可能
- ・正逆両方向測定機能：正逆方向の流量測定が可能
流れ方向の判別は状態出力にて出力可能
- ・自己診断機能：メッセージで各種エラーや動作状態を表示
機能診断；CPU、メモリー、ソフトウェア、ハード、出力接続
状態診断；オーバーレンジ、カウンターオーバー、停電検知等
アプリケーション診断；
センサチューブの振動バランス、振動エネルギー、その他検出器の各種回路動作診断
- ・テスト機能：電流/パルス出力の模擬出力機能を内蔵
キャリブレーションなしでループチェック可能
- ・タッチセンサ（オプティカルキー）設定機能：
4個のタッチセンサによりカバーを開けずに外部からデータ設定操作が可能
カバーを開けた場合は押しボタンとして操作可能

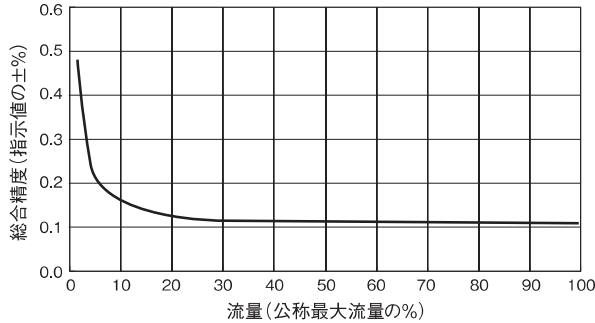
精 度(工場校正精度)

・質量流量 (パルス出力)

精度	指示値の±0.1%
ゼロスタビリティ	公称最大流量の±0.0057%

・基準条件：流体；水、温度；20℃、圧力；0.2MPa

(総合精度) (精度+ゼロスタビリティ)



流量	総合精度 (指示値の±%)
公称最大流量の100%	0.106
50%	0.111
20%	0.129
10%	0.157
5%	0.214
1.5%	0.48

※公称最大流量の1%以下 (下限流量以下) は精度規定範囲外となります。

プロセス変化による影響:

流体温度；1℃あたり公称最大流量の±0.0056%

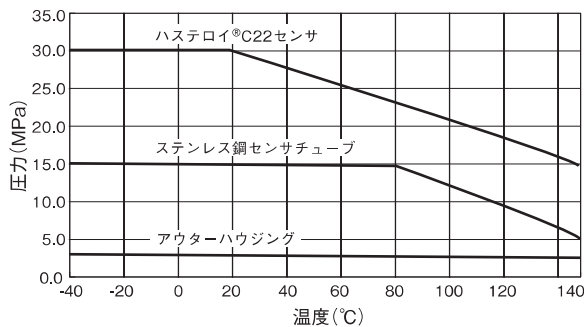
流体圧力；0.1MPa あたり公称最大流量の±0.013%

上記の影響はゼロ点調整後プロセスが変化した場合を示します。

・温 度 (表示)

測定レンジ	- 40 ~ + 150℃
精 度	±1℃

流体圧力 - 温度仕様表



* 流体圧力が3MPaを超える場合は、アウターハウジングはバースティングディスクを選定してください。

防爆仕様

・TIIS [安協形式検定品]

1) 一体形

形式：MMM3400C-JEx

a) 防爆構造 / 等級 : 検出部 Ex ia IIC T4
変換部 Ex d [ia] IIC T4
端子箱 Ex d IIC T4

周囲温度 : - 20 ~ + 50℃

流体温度 : - 40 ~ + 90℃

b) 防爆構造 / 等級 : 検出部 Ex ia IIC T3
変換部 Ex d [ia] IIC T3
端子箱 Ex d IIC T3

周囲温度 : - 20 ~ + 40℃

流体温度 : - 40 ~ + 150℃

2) 分離形検出器

形式：MMS3000F-JEx

a) 防爆構造 / 等級 : Ex ia IIC T4

周囲温度 : - 20 ~ + 60℃

流体温度 : - 40 ~ + 90℃

b) 防爆構造 / 等級 : Ex ia IIC T3

周囲温度 : - 20 ~ + 60℃

流体温度 : - 40 ~ + 130℃

3) 分離形変換器

形式：MMC400F-JEx

防爆構造 / 等級 : Ex d [ia] IIC T6

周囲温度 : - 20 ~ + 60℃

・ATEX 防爆品

1) 一体形

形式：MMM3400C-Ex

防爆構造 / 等級 : Ex d ia [ia Ga] IIC T6...T1 Ga/Gb 他

温度クラス	流体温度	周囲温度
T6	-40℃~+40℃	-40℃~+40℃
T5	-40℃~+70℃	
T4	-40℃~+90℃	
T3...T1	-40℃~+150℃	-40℃~+50℃
T4	-40℃~+90℃	
T3...T1	-40℃~+145℃	
T6...T1	-40℃~+65℃	-40℃~+65℃

2) 分離形検出器

形式：MMS3000F-Ex

防爆構造 / 等級 : Ex ia IIC T6...T1 Ga 他

温度クラス	流体温度	周囲温度
T6	-40℃~+40℃	-40℃~+40℃
T5	-40℃~+70℃	
T4	-40℃~+90℃	
T3...T1	-40℃~+150℃	-40℃~+50℃
T5	-40℃~+70℃	
T4	-40℃~+90℃	
T3...T1	-40℃~+150℃	-40℃~+65℃
T4	-40℃~+90℃	
T3...T1	-40℃~+130℃	

3) 分離形変換器

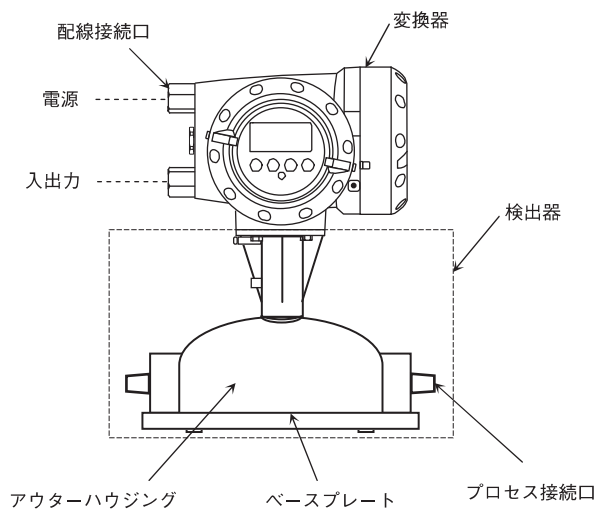
形式：MMC400F-Ex

防爆構造 / 等級 : Ex d [ia Ga] IIC T6 Gb 他

温度クラス	周囲温度
T6	-40℃~+65℃

各部の名称

[一体形]



センサチューブ寸法

サイズ	材質	センサチューブ寸法 (mm)	
		内径	肉厚
01	S	1.20	0.20
	H		
03	S	2.58	0.30
	H		
04	S	3.94	0.41
	H		

材質 S: ステンレス鋼 SS316L
H: ハステロイ®C22

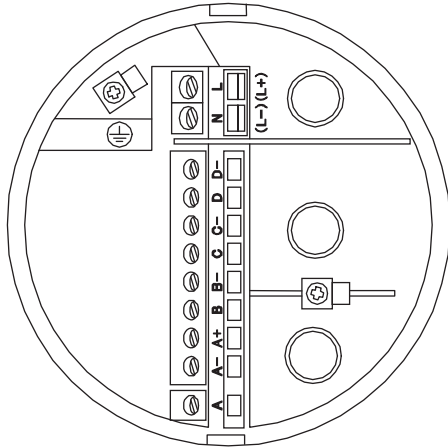
流量レンジ

サイズ	公称最大流量	
	kg/h	Kg/min
01	20	0.333
03	130	2.166
04	450	7.5

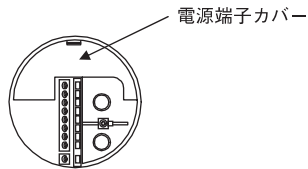
結線図

[変換器・入出力端子] MMC400C / F

- 電流出力・パルス出力・状態出力・コントロール入力
各1点 (標準出力)



電源端子には保護用のカバーがあります。



端子	内容
L/L+	AC電源
N/L-	DC電源の場合L+(+極) L-(−極)
⊕	アース接続

端子	極性	内容 (標準品)
D-	-	パルスまたは状態出力
D	+	
C-	-	状態出力
C	+	
B-	-	コントロール入力または状態出力
B	+	
A+	+	電流出力4~20mA (内部電源)
A-	-	
A	-	

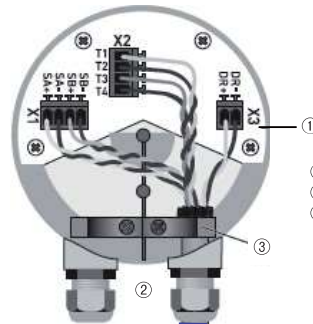
- 端子構造 : 差込式ねじ締付形端子
- 適合電線 : 0.5~2.5mm²
- 適合ケーブル外径 : 7~12mm

・オプション (Modular I/O基板) の出力結線図

変換器 仕様	極性	Option1	Option2	Option3
		電流2出力 パルス・状態 1出力 (6A8)	電流3出力 パルス・状態 1出力 (6AA)	電流2出力 パルス・状態 2出力 (6AE)
端子	D-	パルスまたは 状態出力	パルスまたは 状態出力	パルスまたは 状態出力1
	D			
	C-	電流出力1 (内部電源)	電流出力1 (内部電源)	電流出力1 (内部電源)
	C			
	B-	電流出力2 (内部電源)	電流出力2 (内部電源)	パルスまたは 状態出力2
	B			
	A+	/		
	A-	電流出力2 (内部電源)	電流出力3 (内部電源)	電流出力2 (内部電源)
A	+			

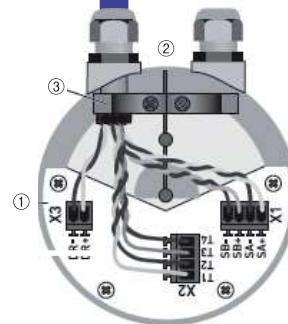
[分離形センサケーブル] MMS3000F + MMC400F

- 変換器 MMC400F 側
 ・端子構造:
 ・スプリングクランプ式端子
 ・センサケーブル(専用)



- ①ターミナルコネクタ
- ②ケーブルグラウンド
- ③ケーブル固定グリップ (シールドアース)

センサケーブル(専用)
 10心複合ケーブル
 0.5mm²
 仕上り外径 約11mm
 最長 長さ20m

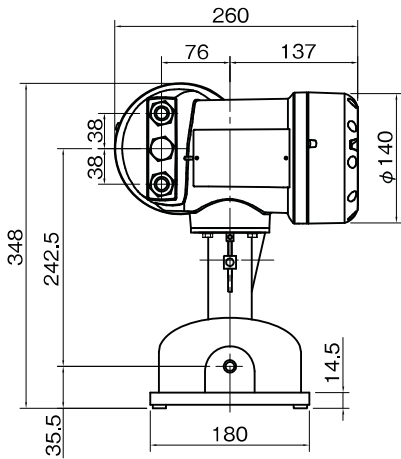


- 検出器 MMS3000F 側
 ・端子構造:
 ・スプリングクランプ式端子
 ・センサケーブル(専用)

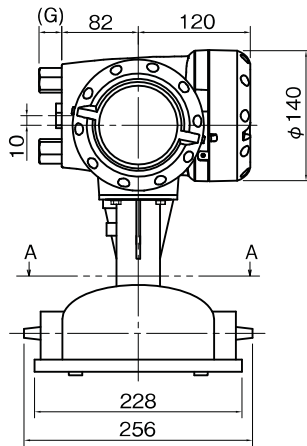
外形図

●一体形 (MMM3400C)

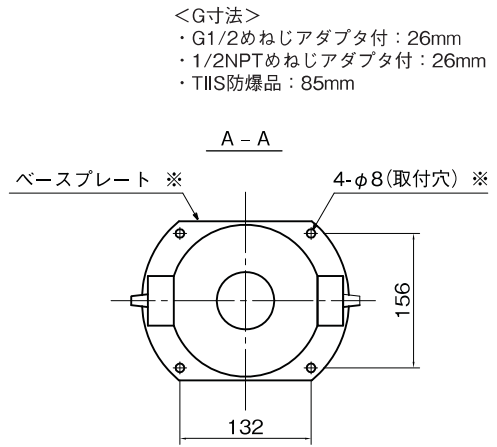
質量：約12 kg



アウターハウジング形状
標準タイプ



→ 流れ方向 (標準)



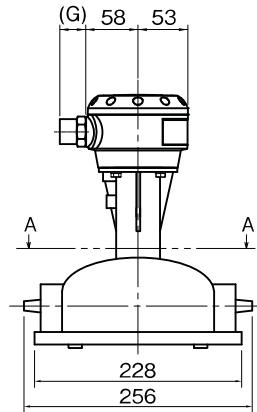
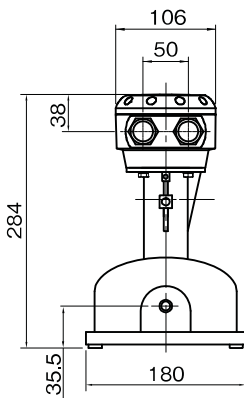
<G寸法>

- ・G1/2めねじアダプタ付：26mm
- ・1/2NPTめねじアダプタ付：26mm
- ・TIIS防爆品：85mm

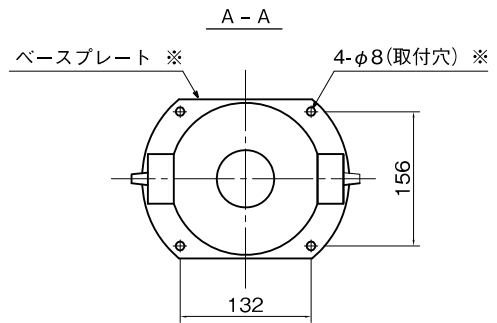
※注) ベースプレートは必ず固定して設置してください。配管で本体を支えることは避けてください。

●分離形検出器 (MMS3000F)

質量：約10 kg



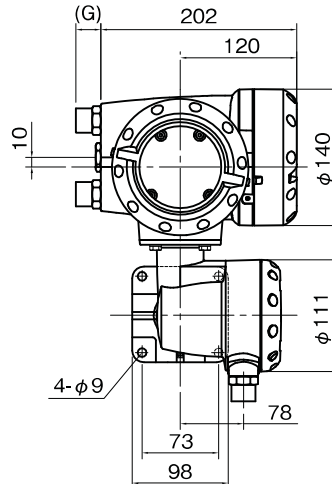
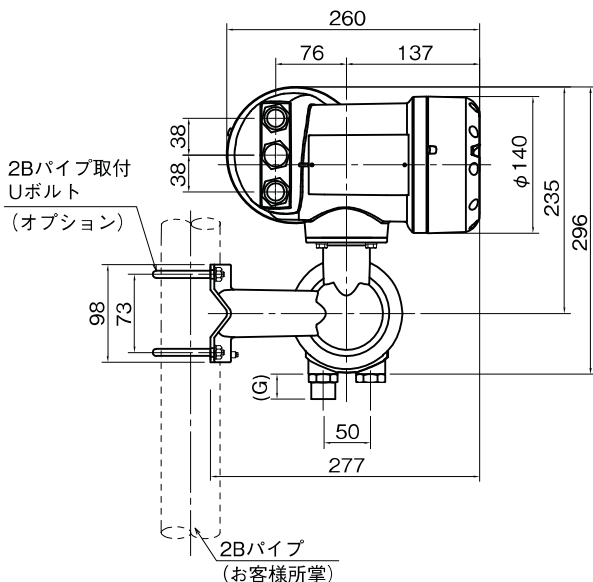
→ 流れ方向 (標準)



※注) ベースプレートは必ず固定して設置してください。配管で本体を支えることは避けてください。

●分離形変換器 (MMC400F)

質量：約5.8 kg



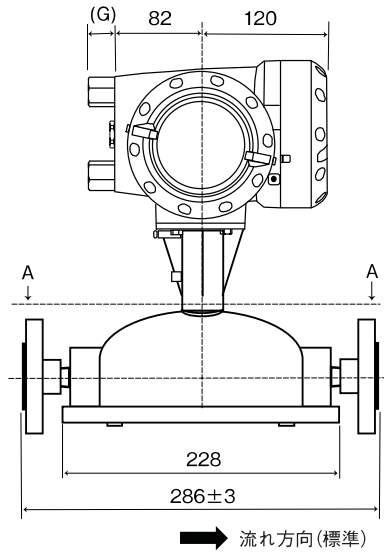
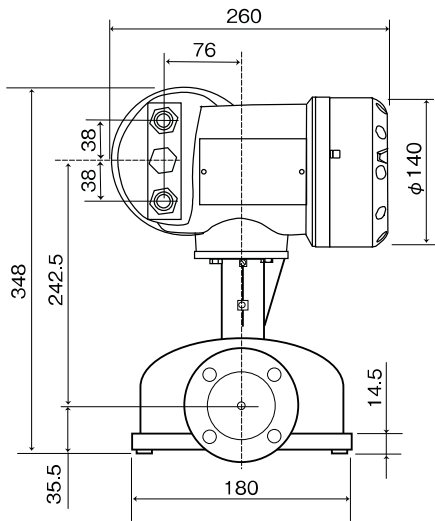
<G寸法>

- ・G1/2めねじアダプタ付：26mm
- ・1/2NPTめねじアダプタ付：26mm
- ・TIIS防爆品：85mm

外形図(オプション)

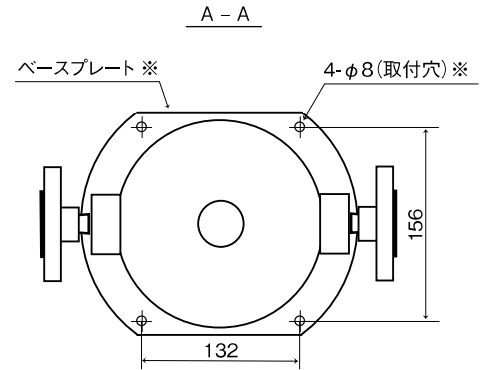
- 一体形(MMM3400C) フランジ継ぎ手
15A JIS20K, 1/2" ASME150lb, 1/2" ASME300lb

質量：約12 kg



<G寸法>

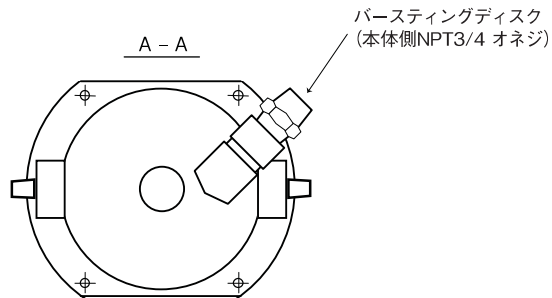
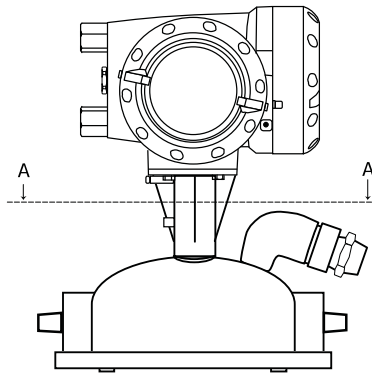
- ・G1/2めねじアダプタ付：26mm
- ・1/2NPTめねじアダプタ付：26mm
- ・TIIS防爆品：85mm



※注) ベースプレートは必ず固定して設置してください。配管で本体を支えることは避けてください。

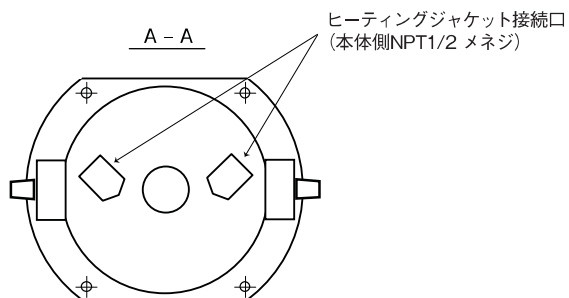
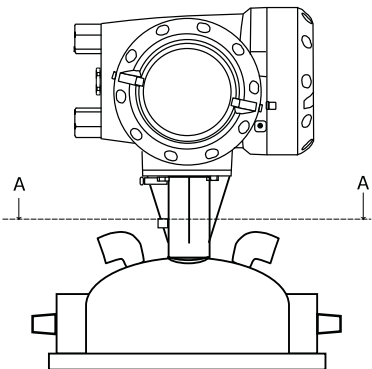
- バースティングディスク付(イメージ図)

流体圧力が3MPaを超えて使用する場合
アウターハウジングにバースティングディスク
(圧力開放用ディスク)が追加されます。



- ヒーティングジャケット(イメージ図)

保温用のヒーティングジャケットを使用する場合
バースティングディスクとの併用はできません。



形式および仕様コード

センサチューブ材質区分：S(ステンレス鋼SS316L)〔標準〕/ H(ハステロイ® C22)〔オプション〕

〔形式〕

製品仕様	一体形 (検出器+変換器)	分離形	
		検出器	変換器
一般形 (非防爆)	MMM3400C-■□□	MMS3000F-■□□	MMC400F
TIIS防爆品	MMM3400C-JEx-■□□	MMS3000F-JEx-■□□	MMC400F-JEx
ATEX防爆品	MMM3400C-Ex-■□□	MMS3000F-Ex-■□□	MMC400F-Ex

※TIIS防爆品：安協型式検定合格品 ■：材質コード(S / H) □□：サイズコード(01 / 03 / 04)

〔検出器仕様コード〕

検出器仕様コード	TK	4	0	0	0	0	0	0	0	0	0	0	0	0	0	0	0	0	0	内容	標準
検出器コード	TK																			MMS3000形検出器 (Z形チューブ)	○
サイズ	01																			サイズ01	○
	03																			サイズ03	○
	04																			サイズ04	○
	(固定コード)	4																		常に4	○
センサチューブ材質	S																			ステンレス鋼 SS316L	○
	H																			ハステロイ® C22	
センサチューブ内面仕上げ		0																		標準	○
プロセス接続	HK																			1/4" NPTおねじ	○
	UH																			15A JIS20K	
	KD																			1/2" ASME class150	
	KE																			1/2" ASME class300	
(固定コード)		0																	常に0	○	
アウターハウジング耐圧	A																			使用圧力が3MPaで20℃以下の場合 (標準)	○
	C																			使用圧力が3MPaで20℃以上の場合 バースティングディスク付き	
ヒーティングジャケット	0																			なし	○
	2																			ヒーティングジャケット (1/4 NPTめねじ)	
防爆仕様	0																			なし	
	1																			ATEX (準備中)	
	9																			TIIS	○
サニタリ認証		0																		なし	○
機種	0																			一体形	○
	1																			分離形	
校正	0																			標準校正 (3点流量校正)	○
	1																			5点流量校正	
禁油処理	0																			なし	○
	1																			接液部禁油処理	
特殊仕様	(空欄)																			なし	○
	/Z																			あり	

[変換器仕様コード]

変換器仕様コード										内容	標準							
変換器仕様コード	TK	53	4				2	0	0	2			0	0			MMC400形変換器	標準
変換器コード	TK	53															常に4	○
(固定コード)			4														常に4	○
機種			4														一体形	○
			H														分離形	○
電源			A														AC100-230V	○
			1														DC12-24V	○
防爆仕様			0														なし	○
			1														ATEX	
			9														TIIS	
電源・入出力ケーブル配線接続口			0														M20×1.5めねじ (ATEX防爆の場合はこれを選択)	
			4														1/2 NPTめねじ アダプタ付	
			5														G 1/2めねじ アダプタ付	○
			6														防水グランド付き	
			9														G 1/2耐圧パッキンアダプタ付 (TIIS防爆の場合はこれを選択)	
表示言語			2														英語	○
(固定コード)			0	0													常に00	○
変換器ハウジング			1														アルミニウム合金	○
			2														ステンレス SS316L (一体形用)	
			3														ステンレス SS316L (分離形用)	
(固定コード)			2														常に2	
出力タイプ			1	0	0												4-20mA、パルス、状態出力、コントロール入力 各1	○
			6	A	8												2×4-20mA、1×パルスまたは状態出力 (選択可能)	
			6	A	A												3×4-20mA、1×パルスまたは状態出力 (選択可能)	
			6	A	E												2×4-20mA、2×状態出力またはパルス (選択可能)	
測定機能			0														標準 (質量流量、密度、温度)	○
(固定コード)			0														常に0	○
センサケーブル			0														なし (一体形)	○
			4														5mケーブル付属 (分離形のみ)	
			1														10mケーブル付属 (分離形のみ)	
			5														20mケーブル付属 (分離形のみ)	
特殊仕様			(空欄)														なし	
			/Z														あり	

※ 特殊仕様がある場合には、コードの末尾に「/Z」を記入して内容を別記してください。(製作可否については事前にお問い合わせください。)

標準付属品

- ・設定データシート : 1セット
- ・取扱説明書 : 1セット

標準付属品

- ・G1/2配線接続口用防水グランド [略語: WG]
- ・外部配線接続口数: 3個 [略語: 3G]
- ・2Bパイプ取付金具 [略語: PM]

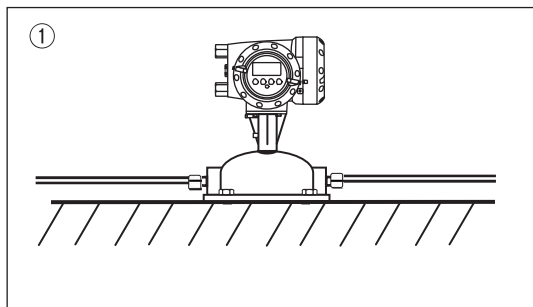
ご注文時指定事項

1. 形式および仕様コード
 例) 形式: MMM3400C
 検出器仕様コード: TK014S0HK0A000000
 変換器仕様コード: TK5344A0520012100000
2. オプション仕様 (必要な場合のみ指定)
 オプションの項目を参照の上、略語でご指定ください。

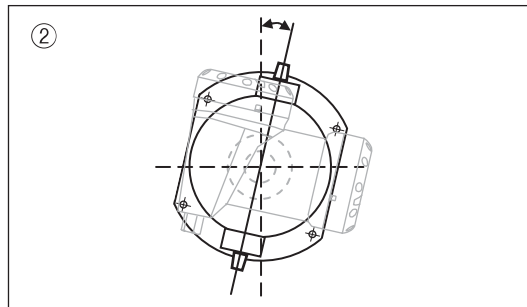
配管設置時の注意事項

MASSMAX® 3400シリーズを配管に設置する際は、下記事項に注意してください。

- 下図①に示すように、水平配管取付、垂直配管取付とも、流量計のベースプレートにある4箇所の取付穴にて、フラットな取付台にしっかりと固定してください。また、配管で流量計を支えることは避けてください。
- 下図②に示すように、流量計を垂直に取付ける場合は、垂直配管に限定され、配管の傾きに制限があります。
- 下記（注1）と（注2）に示すような設置は行わないでください。
- 流量計の測定管が常に満液状態になるように配管をレイアウトしてください。
- 流量コントロールバルブは流量計の下流側に設置してください。
これは、バルブの絞り構造によるキャビテーションの影響を避けるためです。

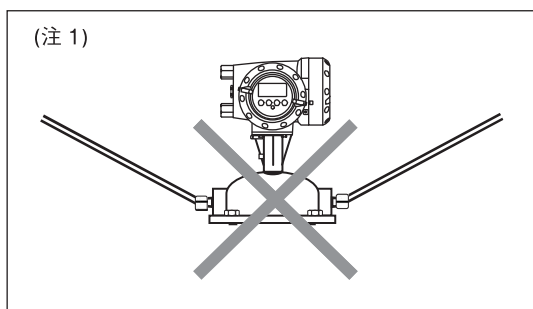


①フラットな取付台に設置してください。

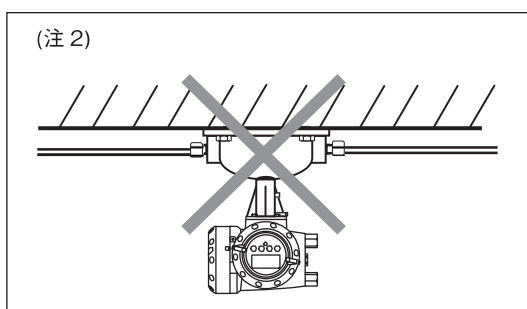


②垂直取付の場合は垂直に対して以下の角度以内に設置することで気泡の抜けや流れ停止時の液抜けが良くなります。

<傾きの角度>
S01：7度以内 S03,04：13度以内



(注1) 配管に折れや偏心などがある場合は流量計を設置する前に必ず修正してください。接続部にストレスが加わる設置は絶対にしないでください。



(注2) 流量計を逆さに設置しないでください。

取扱代理店



本社	TEL：06-6353-5551
京都営業所	TEL：075-671-0141
滋賀営業所	TEL：077-566-6040
奈良営業所	TEL：0742-33-6040
兵庫営業所	TEL：0798-66-2212
姫路営業所	TEL：079-271-4488
姫路中央営業所	TEL：079-284-1005
川崎営業所	TEL：044-542-6883

メールでのお問い合わせ：webinfo@kokka-e.co.jp

※記載事項は製品改良のため予告なく変更することがあります。



〒105-8558 東京都港区芝公園1-7-24 芝東宝ビル
TEL: 03-3434-0441 (代) FAX: 03-3434-0455

<http://www.tokyokeiso.co.jp>

製品についてのお問い合わせを
電子メールでも承ります。 anything@tokyokeiso.co.jp
使用可否、形式選定などなんでも(Anything)ご遠慮なくどうぞ。