

P-200

パージメータ

■概要

標準タイプパージメータです。面間 200 mm で目盛が長く見易く、高精度。実験装置などに広く使用されます。大流量タイプの P-510 形と面間寸法が共通です。

■主な用途

一般装置用 (小流量)

■標準仕様

測定流体	気体全般 液体全般
流量範囲	空気 最小 5 ~ 50 mL/min (nor) 最大 6 ~ 60 L/min (nor)
	水 最小 5 ~ 50 mL/min 最大 0.2 ~ 2 L/min ・流量範囲の換算方法は、P 形機能・選定について (TG-S0001) を参照 ・流量目盛を選択の際は、標準流量表を参照
目盛範囲	10 : 1 (一部 10 : 2 となります)
指示精度	±3% F.S.
流体圧力	最高 0.8MPa
流体温度	最高 120°C (パッキン材質によって異なる)
材質	本体接液部 SUS304, SUS316
	テーパ管 耐熱ガラス
	パッキン ニトリルゴム (NBR) (最高 80°C) クロロプレンゴム (CR) (最高 80°C) フッ素ゴム (最高 120°C) エチレンプロピレンゴム (EPDM) (最高 80°C) ・各パッキン材質の最高流体温度は、一般的なデータであり、使用条件や環境によって変わることがあります
	取付金具 アルミニウム
カバー	ポリカーボネート
接続規格 / 口径	Rc : 1/4" (標準), 1/8" NPT : 1/4", 1/8"
取付方法	パネルの前面ロックナット取付 (標準) ベゼルによるパネル取付 パネル挿込取付 スタンド付
質量	約 0.6 kg

■警報接点および出力

方式	取付可否
リードスイッチ警報	一般形 ○
	UL 対応形 ○
PAU オプティカルアラームユニット	○

CE マーキングの対応については、P 形機能・選定について (TG-S0001) を参照ください。

■標準流量表 (気体で流体圧力が 0 MPa 以外の場合、P 形機能・選定について (TG-S0001) を参照ください。)

警報出力コードが O および E の時			
空気 (0MPa, 0°C)	圧力損失 (kPa) ^{※1}	水	
5 ~ 50 mL/min (nor)	0.5 以下	/	
10 ~ 100 mL/min (nor)	0.5 以下		
20 ~ 200 mL/min (nor)	0.5 以下		
30 ~ 300 mL/min (nor)	0.5 以下		
50 ~ 500 mL/min (nor)	0.5 以下		
0.1 ~ 1 L/min (nor)	0.5 以下		
0.2 ~ 2 L/min (nor)	0.5 以下		5 ~ 50 mL/min
0.5 ~ 5 L/min (nor)	1 以下		10 ~ 100 mL/min
1 ~ 10 L/min (nor)	3 以下		20 ~ 200 mL/min
2 ~ 20 L/min (nor)	12 以下		50 ~ 500 mL/min
3 ~ 30 L/min (nor)	30 以下		0.1 ~ 1 L/min
5 ~ 50 L/min (nor)	15 以下		0.15 ~ 1.5 L/min
6 ~ 60 L/min (nor)	20 以下	0.2 ~ 2 L/min	

警報出力コードが A ~ D の時				
空気 (0MPa, 0°C)	圧力損失 (kPa) ^{※1}	警報設定範囲	水 ^{※2}	警報設定範囲
1 ~ 10 L/min (nor)	10 以下	2 ~ 8 L/min (nor)	/	/
2 ~ 20 L/min (nor)	20 以下	4 ~ 16 L/min (nor)		
3 ~ 30 L/min (nor)	35 以下	6 ~ 24 L/min (nor)		
4 ~ 40 L/min (nor) ^{※3}	60 以下	8 ~ 32 L/min (nor)		
10 ~ 50 L/min (nor)	20 以下	10 ~ 40 L/min (nor)		
			50 ~ 500 mL/min	100 ~ 400 mL/min
			0.1 ~ 1 L/min	0.2 ~ 0.8 L/min

標準流量表以外の場合、製作都合により流量目盛の変更になることがあります。

標準流量表以外の流量も承ります。詳細は相談ください。

低圧力損失タイプの製作も承ります。詳細は相談ください。

液体の圧力損失は問合せください。

☆ 1 : バルブ全開時の圧力損失となります。

☆ 2 : 液体の粘度は 1.0mPa・s のみ製作可能となります。

☆ 3 : 40L/min (nor) 越えると 10 : 2 となります。



■形式コード

形式コード		仕様	記事
P-20	0 1 9	下後 → 上後 (標準) 下 → 上 特殊	通常はこのコードを選択 バルブは外付となります
バルブ	— 0	なし	詳細は「P 形機能・選定について」(TG-S0001) を参照
	— L	下 (気体は大気圧目盛の場合)	
	— U	上 (気体は加圧目盛または二次圧側が負圧の場合)	
	— Z	特殊	
警報出力	0	なし	詳細は「P 形機能・選定について」(TG-S0001) を参照
	A	リードスイッチ下限 OPEN	
	B	リードスイッチ下限 CLOSE	
	C	リードスイッチ上限 OPEN	
	D	リードスイッチ上限 CLOSE	
	E	PAU アラームユニット付属	
	Z	特殊	
接液部材質	— 4	SUS304 (標準)	
	— 6	SUS316	
	— Z	特殊	
パッキン材質	N	ニトリルゴム (NBR) (標準)	アンモニアガスの場合に選択
	C	クロロプレンゴム (CR)	
	F	フッ素ゴム	
	E	エチレンプロピレンゴム (EPDM)	
	Z	特殊	
接続規格	— R	Rc ねじ (標準)	パネルの前面ロックナット取付 詳細は「P 形機能・選定について」(TG-S0001) を参照
	— N	NPT めねじ	
	— Z	特殊	
接続口径	1	1/8"	
	2	1/4" (標準)	
	Z	特殊	

■その他製作可能なオプション

次の様なオプションを指定できます。

2 点警報, リードスイッチリード線長さ指定, 2 重目盛, 特殊目盛, チェック弁内蔵タイプ, バルブロック機構付, ゴム管継手付, 各種継手付 …… 等 (詳細は P 形機能・選定について (TG-S0001) を参照ください。)

■ご注文方法

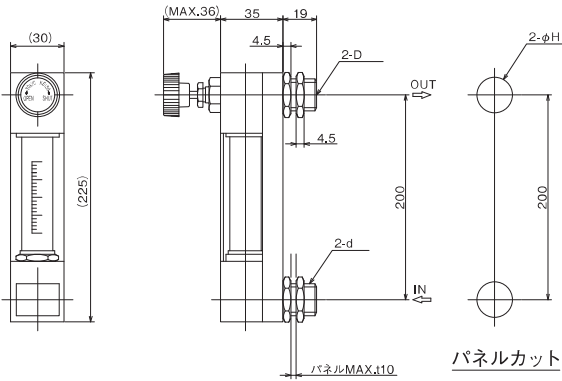
形式コード	詳細仕様指定項目
P-20□-□□-□□-□□	① 流体名 - ② 流量目盛 - ③ 圧力 - ④ 温度 - ⑤ 取付方法オプション - ⑥ その他オプション
(形式コード表にて選定ください。)	(ご指定方法はP形機能・選定について(TG-S0001)を参照ください。)

■外形寸法

●標準タイプ

P-200-U0-4N-□□

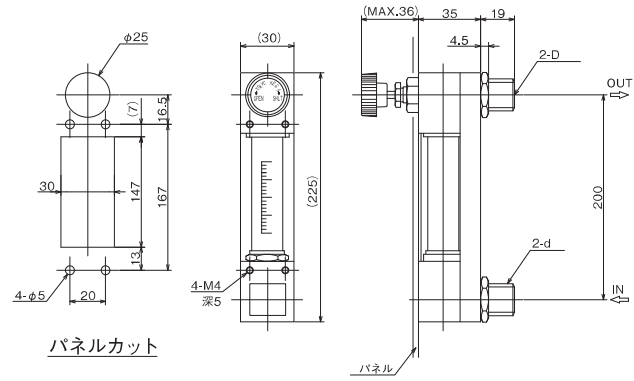
- パネルの前面ロックナット取付
- バルブ上側



●パネル埋込取付タイプ

P-200-U0-4N-□□

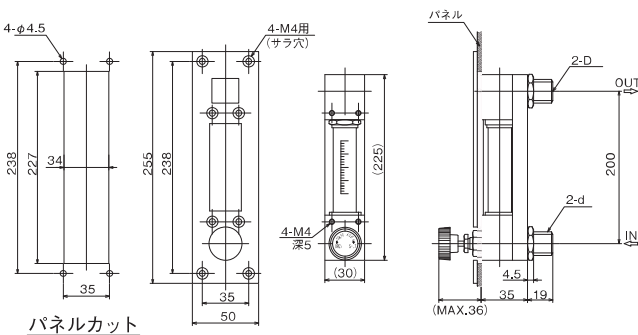
- パネル埋込取付(取付方法オプションコードC)
- バルブ上側



●ベゼルによるパネル取付タイプ

P-200-L0-4N-□□

- ベゼルによるパネル取付(取付方法オプションコードD)
- バルブ下側



●標準材質

部品名称	標準材質	製作可能材質
本体接液部	○ SUS304	SUS316
テーパ管	○ 耐熱ガラス	
フロート ※	○ SUS316, ガラス, PTFE, ルビー	-
パッキン	○ ニトリルゴム (NBR)	フッ素ゴム, クロロブレンゴム (CR), エチレンプロピレンゴム (EPDM),
継手	○ SUS304	SUS316
バルブ	SUS304	SUS316
取付金具	アルミニウム	-
カバー	ポリカーボネート	-

○印の付いている部品は、計測流体に接触します。
 ※：仕様により適切な材質を選定します。
 ・部品材質 SUS304 は、製作都合により SUS316 を使用する場合があります。
 ・製作都合により JIS 材相当品の ASTM, AISI 材を使用する場合があります。

●パネルカット寸法

接続口径		穴径寸法 (mm)	
D	d	H	
Rc1/8	M14	16	
1/8NPT	M14	16	
Rc1/4	M18	20	
1/4NPT	M18	20	

注) 警報出力コードが A ~ D の場合、パネルは非磁性材をご使用ください。

取扱代理店

国華電機株式会社
KOKKA ELECTRIC CO.,LTD.

本社	TEL: 06-6353-5551	兵庫営業所	TEL: 0798-66-2212
京都営業所	TEL: 075-671-0141	姫路営業所	TEL: 079-271-4488
滋賀営業所	TEL: 077-566-6040	姫路中央営業所	TEL: 079-264-1005
奈良営業所	TEL: 0742-33-6040	川崎営業所	TEL: 044-542-6883

メールでのお問い合わせ: webinfo@kokka-e.co.jp

※記載事項は製品改良のため予告なく変更することがあります。

東京計装株式会社

〒105-8558 東京都港区芝公園1-7-24芝東宝ビル
 TEL: 03-3434-0441 (代) FAX: 03-3434-0455

<http://www.tokyokeiso.co.jp>

製品についてのお問い合わせを
 電子メールでも承ります。 anything@tokyokeiso.co.jp
 使用可否、形式選定などなんでも(Anything)ご遠慮なくどうぞ。