

P-880

パージメータ

■概要

P-880は超微小流量の計測を可能とした気体計測用面積流量計です。また、従来製品のP-100/200/810/820シリーズのバルブを精密に流量制御出来る様に改良いたしました。超微小流量の計測・流量制御に適した流量計です。

■特長

- 超微小流量計測
0.15～1.5 mL/min (nor)の超微小流量から6～60 L/min (nor)の流量まで計測が可能です。
- 流量調整が容易
精密な流量制御が可能です。流量計の入口側圧力および出口側圧力をご指示いただければ、最適なバルブを選定いたします。
- 豊富な面間寸法
流量計の取り合い寸法(面間寸法)を115、130、145 mmに設定してありますので用途に応じて選択できます。
- コンパクト・軽量設計
従来品のP-810と比較して、幅寸法が3 mm小さくなり、製品重量が約半分になりました。

■主な用途

- 1) 機器組込み 2) バイオ産業 3) 半導体関連ガス機器

■標準仕様

測定流体	気体全般	
流量範囲	空気	最小0.15～1.5 mL/min (nor) 最大6～60 L/min (nor)
	・流量範囲の換算方法は、P形機能・選定について(TG-S0001)を参照 ・流量目盛を選択の際は、標準流量表を参照	
目盛範囲	10:1	
指示精度	±5% F.S.	
流体圧力	最高 1MPa	
流体温度	最高 120℃ (パッキン材質によって異なる)	
外部リークレート	1×10 ⁻⁷ Pa・m ³ /s(He) 以下 この数値は、弊社試験により得られた代表値であり、保証値ではありません。	
材質	本体接液部	SCS14/SUS316
	テーパ管	耐熱ガラス
	パッキン	フッ素ゴム(最高 120℃) クロロプレンゴム(CR) (最高 80℃) エチレンプロピレンゴム(EPDM) (最高 80℃) ・各パッキン材質の最高流体温度は、一般的なデータであり、使用条件や環境によって変わることがあります。
	取付板	A5052 (白色アルマイト)
	カバー	透明 PVC
接続規格 / 口径	Rc : 1/4" (標準), 1/8" NPT : 1/4", 1/8" SW : 1/4" 相当, 3/8" 相当 VCR : 1/4" 相当, 3/8" 相当	
標準洗浄処理	禁油処理(超音波洗浄) 禁水処理	
取付方法	パネルの前面ロックナット取付	
質量	約 0.28 kg (P-881)	

■警報接点および出力

方式		取付可否
リードスイッチ警報	一般形	×
	UL 対応形	×
PAU オプティカルアラームユニット		×

CE マーキングの対応については、P形機能・選定について(TG-S0001)を参照ください。



■標準流量表

(気体で流体圧力が0 MPa以外の場合、P形機能・選定について(TG-S0001)を参照ください。)

空気 (at 0 MPa, 0 °C)		
0.15～1.5 mL/min(nor)		40～400 mL/min(nor)
0.5～5 mL/min(nor)		60～600 mL/min(nor)
0.6～6 mL/min(nor)		80～800 mL/min(nor)
0.8～8 mL/min(nor)		0.1～1 L/min(nor)
1～10 mL/min(nor)		0.4～4 L/min(nor)
2～20 mL/min(nor)		0.6～6 L/min(nor)
4～40 mL/min(nor)		0.8～8 L/min(nor)
6～60 mL/min(nor)		1～10 L/min(nor)
8～80 mL/min(nor)		2～20 L/min(nor)
10～100 mL/min(nor)		4～40 L/min(nor)
20～200 mL/min(nor)		6～60 L/min(nor)

標準流量表以外の流量も承ります。詳細は、ご相談ください。

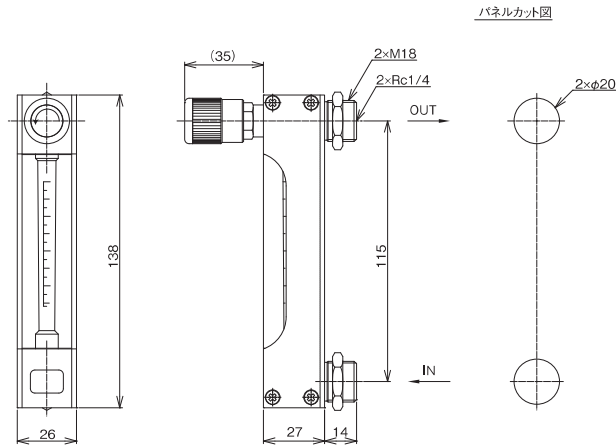
■形式コード

形式コード		仕様
P-88	<input type="checkbox"/> <input type="checkbox"/> <input type="checkbox"/> <input type="checkbox"/> 0 <input type="checkbox"/> 6 <input type="checkbox"/> <input type="checkbox"/> <input type="checkbox"/> <input type="checkbox"/>	
面間寸法	1	115mm
	2	130mm
	3	145mm
	Z	特殊
バルブ位置	— 0	なし
	— L	下
	— U	上
バルブカラー	N	バルブなし
	B	ブルー (標準)
	G	グリーン
	S	シルバー
	Y	イエロー
	O	オレンジ
警報出力	0	なし
接液(ガス)部材質	— 6	SCS14 / SUS316
パッキン材質	F	フッ素ゴム (標準)
	C	クロロプレンゴム (CR)
	E	エチレンプロピレンゴム (EPDM)
	Z	特殊
接続規格 / 口径	— R	1 Rc 1/8
		2 Rc 1/4 (標準)
	— N	1 1/8 NPT
		2 1/4 NPT
	— S	2 1/4 SW 相当
		3 3/8 SW 相当
— V	2 1/4 VCR 相当	
	3 3/8 VCR 相当	

■外形寸法

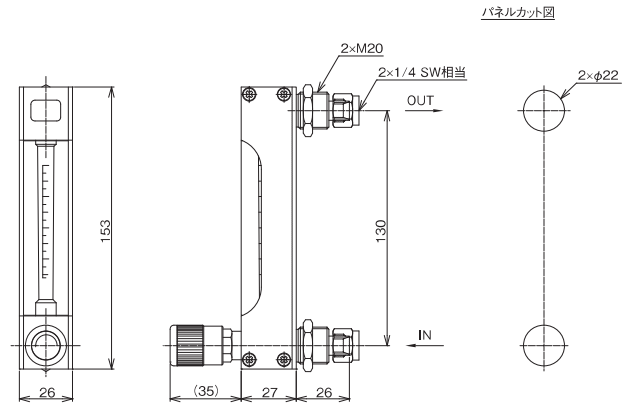
● P-881-U□0-6□-R2

- パネルの前面ロックナット取付
- バルブ上側



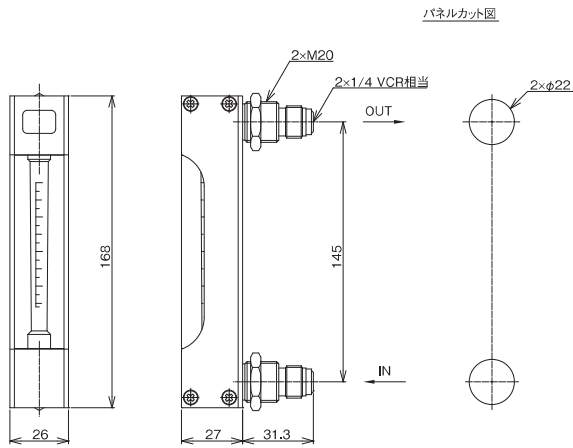
● P-882-L□0-6□-S2

- パネルの前面ロックナット取付
- バルブ下側



● P-883-0N0-6□-V2

- パネルの前面ロックナット取付
- バルブなし



取扱代理店

国華電機株式会社
KOKKA ELECTRIC CO.,LTD.

本社	TEL: 06-6353-5551	兵庫営業所	TEL: 0798-66-2212
京都営業所	TEL: 075-671-0141	姫路営業所	TEL: 079-271-4488
滋賀営業所	TEL: 077-566-6040	姫路中央営業所	TEL: 079-264-1005
奈良営業所	TEL: 0742-33-6040	川崎営業所	TEL: 044-542-6883

メールでのお問い合わせ: webinfo@kokka-e.co.jp

※記載事項は製品改良のため予告なく変更することがあります。

TIF 東京計装株式会社

〒105-8558 東京都港区芝公園1-7-24芝東宝ビル
TEL: 03-3434-0441 (代) FAX: 03-3434-0455

<http://www.tokyokeiso.co.jp>

製品についてのお問い合わせを
電子メールでも承ります。 anything@tokyokeiso.co.jp
使用可否、形式選定などなんでも(Anything)ご遠慮なくどうぞ。