



本体価格¥185,000

## ■概要

8505は、試験時間は耐電圧試験0.2秒から、絶縁抵抗試験0.2秒からの高速応答型試験器です。耐電圧試験は、ライズタイムとフォールタイムの設定機能付で、被試験物に不要なストレスをかけずに行えます。また、最大16種類の試験パターンをメモリし、連続試験が可能です。USB等3種類のインタフェースが標準装備されており、システム構築が容易です。

## ■特長

- 電気用品安全法等各種規格に基づく試験に対応
- 耐電圧試験電圧のライズタイム・フォールタイム設定機能付
- 出力電圧を一定に保つ、PWM方式電源を採用
- 耐電圧試験電圧 AC5kV
- 絶縁抵抗試験電圧 DC25～1000V (6レンジ)
- リモートI/O、RS-232C、USBインタフェース付

## ■標準仕様

### 耐電圧試験部

- 試験電圧  
試験電圧：AC0.2～5.00kV (50/60Hz切替可)  
出力容量：100VA (5kV, 20mA) 20mA出力は連続30分以内  
波形：正弦波 (歪み率5%以下、無負荷時)  
電源周波数：50/60Hz  
電圧変動率：15%以下 (最大定格→無負荷・抵抗負荷において)  
電圧印加方法：ゼロクロススイッチ  
試験電圧設定：設定範囲0～5.5kV (設定分解能0.01kV)  
試験電圧設定精度：設定値の±(1.5% + 20V) 無負荷時
- 電圧測定  
整流方式：平均値整流実効値表示  
デジタル表示：試験中は印加電圧を表示、試験終了時、試験終了時点の電圧値を保持  
測定精度：±(1.5% of rdg.)、500V以下±(1.5% of rdg. + 20V)
- 電流測定  
整流方式：平均値整流実効値表示  
デジタル表示：測定範囲 0.00～20.00mA  
試験中は漏れ電流を表示、試験終了時、試験終了時点の電流値を保持  
オーバ表示 UUUU点灯  
測定精度：±(2% of rdg + 0.05mA)

### ●測定範囲 (絶縁抵抗試験)

試験電圧	25V/50V			100V/250V				500V/1000V			
	2.000/20.00/200.0MΩ			2.000/20.00/200.0/2000MΩ				20.00/200.0/2000MΩ			
抵抗レンジ	2.000MΩ	20.00MΩ	200.0MΩ	2.000MΩ	20.00MΩ	200.0MΩ	2000MΩ	20.00MΩ	200.0MΩ	2000MΩ	
精度 (※1)	±(2% of rdg. + 3digit)	0.000～2.000MΩ	1.80～20.00MΩ	18.0～100.0MΩ	0.000～2.000MΩ	1.80～20.00MΩ	18.0～100.0MΩ	-	0.00～20.00MΩ	18.0～200.0MΩ	180～1000MΩ
	±5% of rdg.	-	-	100.1～200.0MΩ	-	-	100.1～200.0MΩ	180～2000MΩ	-	-	1001～2000MΩ
	±30% of rdg.	2.010～4.990MΩ	20.10～49.90MΩ	201.0～999.0MΩ	2.010～4.990MΩ	20.10～49.90MΩ	201.0～499.0MΩ	2010～5000MΩ(※2)	20.10～49.90MΩ	201.0～499.0MΩ	2010～5000MΩ(※2)

※1：精度：23℃±5℃、45～75%RHの状態にて規定  
※2：9990MΩまで表示

- 判定方式：上限 デジタルコンパレータ、アナログコンパレータ (20mA超の電流検出)  
下限 デジタルコンパレータ
- 設定範囲：上限 0.01～20.00mA、  
下限 0.01～19.99mAおよびOFF  
設定分解能 0.01mA
- 判定条件：上限設定>漏れ電流>下限設定……………GOOD  
上限設定≤漏れ電流……………HIGH NG  
下限設定≥漏れ電流……………LOW NG
- 判定精度：設定値に対して±(2% + 0.05mA)

### ●試験時間

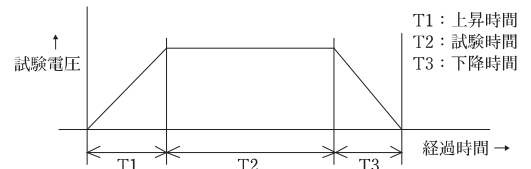
- 設定範囲：0.1～99.9/100～999秒およびOFF (連続)
- 設定分解能：0.1秒/1秒  
試験中 タイマーON時/残時間表示、  
タイマーOFF時/経過時間表示  
試験終了時(待機時)/設定値表示
- 設定精度：設定値の±(0.1%+20ms)

### ●上昇時間(ライズタイム RAISE)

- 機能：設定時間で試験電圧までリニアに上昇
- 設定範囲：0.1～99.9/100～999秒 設定分解能 0.1秒/1秒
- 設定精度：設定値の±(0.1%+20ms)

### ●下降時間(フォールタイム FALL)

- 機能：設定時間で試験電圧から0Vまでリニアに下降
- 設定範囲：0.1～99.9/100～999秒およびOFF  
設定分解能 0.1秒/1秒
- 設定精度：設定値の±(0.1%+20ms)



### 絶縁抵抗試験部

#### ●試験電圧

- 定格測定電圧：DC25V/50V/100V/250V/500V/1000V
- 開放電圧：定格測定電圧の125%以内
- 定格測定電流：1mA
- 短絡電流：15mA以下

表示：0～9990MΩ ゼロサプレス オートレンジ  
オーバ表示 UUUU点灯  
試験中は絶縁抵抗値を表示、試験終了時は終了時点の抵抗値を保持

#### ●試験結果判定

- 判定方式：上限・下限デジタルコンパレータ
- 設定範囲：0.001～9990MΩ
- 判定条件：上限設定>絶縁抵抗値>下限設定……………GOOD  
上限設定≤絶縁抵抗値……………HIGH NG  
下限設定≥絶縁抵抗値……………LOW NG

#### ●試験時間

- 設定範囲：0.2～99.9秒/OFF 設定分解能 0.1秒
- 設定精度：設定値の±(0.1%+20ms)  
試験中は残時間を表示、試験終了時(待機時)は設定値を表示
- 応答速度：表示応答および判定時間(中央値にて)  
オートレンジ 0.4秒 固定レンジ 0.2秒

#### ●マスクタイム

- 設定範囲：0.1～99.9秒  
設定分解能 0.1秒 マスクタイム<試験時間
- 設定精度：設定値の±(0.1%+20ms)

#### ●放電機能

- ：被試験品に充電された電荷を放電

■一般仕様

供給電源：AC100V～240V 50/60Hz  
 電源電圧許容範囲：AC90～250V  
 消費電力：

供給電圧	消費電力	
	待機時	最大負荷時
100V	約30VA	約180VA
200V	約60VA	約200VA

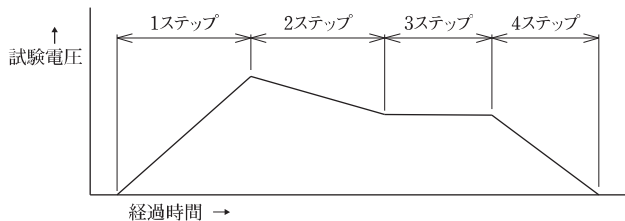
動作周囲温度：0～40℃  
 動作湿度範囲：20～80%RH（結露なきこと）  
 保存温湿度：-20～70℃  
 耐電圧：電源-外箱間 AC1350V 1分間  
 外形寸法：310(W)×150(H)×380(D)（突起物含まず）  
 質量：約10kg  
 付属品：高圧ケーブル 2m 1組  
           アース線 3m 1本  
           電源コード 2.5m 1本  
           REMOTE I/O プラグ 1個  
           取扱説明書 1部

別売品（アクセサリ）

5858-07A リモートコントロールボックス  
 5858-07AW リモートコントロールボックス（両手押し）  
 5858-04A フットスイッチ

■標準機能

- 設定値メモリ  
 記録内容：耐電圧試験、絶縁抵抗試験の試験条件（最大16件）を記憶  
 記憶保持：不揮発性メモリに記憶（記憶期間10年）
- プログラムメモリ  
 記録内容：記憶された耐電圧試験条件をステップごとに設定し連続試験が可能  
 記憶件数：16件（記憶期間10年）  
 ステップ数：16ステップ



- インターロック機能  
 外部装置と連動させて出力を遮断し、試験ができない状態にする。
- キーロック機能  
 キーロック以外のスイッチ操作を禁止する機能、誤操作や誤設定を防止
- ブザー設定  
 判定結果に従ってブザーを鳴らす（OFF設定可）
- その他の機能
  - ①ダブルアクションスタート  
 ストップ入力OFF後、0.5秒間スタート信号が有効
  - ②グッドホールド（動作条件3件）  
 0：GOOD 判定を0.2秒出力後、READY状態に戻る  
 1：GOOD 判定を保持、ストップ信号入力後、スタート信号で再スタート  
 2：GOOD 判定を保持、ストップ信号なしで、スタート信号で再スタート
  - ③モーメンタリスタート  
 スタート信号がONの期間のみ試験を行う
  - ④フェイルモード  
 NG判定およびプロテクションの解除を本体ストップキーに限定
  - ⑤NGスタート（ON／OFF切替）  
 ON：NG判定をストップで解除せず、スタート信号で試験の開始を行う  
 OFF：NG判定終了後判定を保持、ストップで解除、スタート信号で試験開始

■インタフェース

- RS-232C  
 機能：試験条件の設定および試験結果データの出力  
 コネクター：D-Sub 9P  
 伝送方式：調歩同期方式  
 伝送速度：9600 / 19200 / 38400 bps  
 データ長：8bit  
 パリティ：なし／偶数／奇数
- USB  
 仕様：USB 1.1 (HID)  
 コネクター：Bタイプ

■制御入出力信号

入出力信号（REMOTE I/O コネクタ）

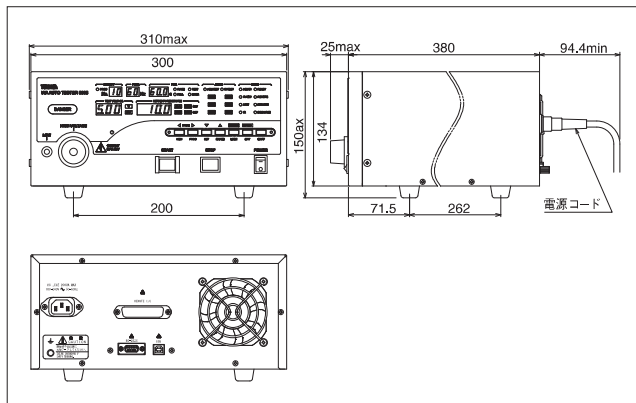
機能	ピン番号	ピン番号	機能
DC24V, 0.1A 制御用電源	1	19	コモン
—	2	20	リアモード切替入力
スタート信号入力	3	21	耐電圧モード信号入力
ストップ信号入力	4	22	絶縁抵抗モード信号入力
インターロック機能入力	5	23	コモン
メモリ選択入力	6	24	耐電圧試験中出力
	7	25	絶縁抵抗試験中出力
	8	26	試験中出力
	9	27	メモリ選択入力
試験電圧出力信号	10	28	試験終了信号出力
待機中出力信号	11	29	—
プロテクション動作中出力信号	12	30	—
合格判定出力	13	31	不合格判定出力
耐電圧上限不合格判定出力	14	32	耐電圧下限不合格判定出力
耐電圧合格判定出力	15	33	—
絶縁抵抗上限不合格判定出力	16	34	絶縁抵抗下限不合格判定出力
絶縁抵抗合格判定出力	17	35	—
—	18	36	コモン

●出力信号：オープンコレクタ DC30V 30mA MAX  
 ●入力信号：“H”16.8～24V “L”0～3.8V “Ic”10mA 最小パルス幅 40ms

■オプション（5890-15）

- データ収集ソフトをご用意しております。

■外形図



お問い合わせ

**国華電機株式会社**  
KOKKA ELECTRIC CO.,LTD.

本社	TEL：06-6353-5551	兵庫営業所	TEL：0798-66-2212
京都営業所	TEL：075-671-0141	姫路営業所	TEL：079-271-4488
滋賀営業所	TEL：077-566-6040	姫路中央営業所	TEL：079-284-1005
奈良営業所	TEL：0742-33-6040	川崎営業所	TEL：044-542-6883

メールでのお問い合わせ：webinfo@kokka-e.co.jp