



株式会社 計測技術研究所

無停電電源装置

Uninterruptible Power Supply (UPS)

UTシリーズ (タワー型)

出力容量 1.5-3kVA	OA機器 専用	バックアップ 6分間
入出力 単相 100/200V系	バッテリー 5年 (期待寿命)	タワー 型

常時インバータ給電方式採用の高信頼性

通常時も電源異常時も整流器とインバーターを通して電力を供給。電源ノイズ等、商用入力の変動に左右されない安定した正弦波を供給することができます。

状態がひと目でわかる

フロントのユーザーパネルで、各種運転状態や警報・充電情報が確認できます。

■ 本製品の用途

- パーソナルコンピュータのバックアップ
- オフコン、汎用コンピュータ、サーバー機のバックアップ
- コンピュータールーム全体のバックアップ

■ 使用上の注意

本製品の用途は OA 機器のバックアップです。故障の原因となりますので、以下のバックアップにはご使用いただけません。予めご了承ください。

- 誘導負荷
- 突入電流の大きな負荷
- ノイズ・高調波を発生する機器

例) モーター類、変圧器、プラント、レーザープリンタ、ヒータ等



UTシリーズは高効率コンバータを搭載した主パソコン、サーバー、コンピュータールームなどのOA機器電源バックアップ用に最適なタワー(据置)型の常時インバータ給電方式無停電電源装置です。出力容量は1.5kVA～3kVAの小型容量をラインナップ。環境や用途に応じてフロントパネルより出力電圧の変更が可能です(S1タイプ:100/110/115/120V、S2タイプ:200/220/230/240V)。また負荷率0.7、クレストファクタ≦3まで供給可能で広範囲の用途でお使いいただけます。

■ 幅広い入力電圧と出力電圧の変更が可能

入力電圧変動に対応した広範囲な入力電圧を実現します。

- S1タイプ(100V):85V～135V
- S2タイプ(200V):170V～265V

また、環境や用途に応じて任意の出力電圧をフロントパネルで設定できます。

- S1タイプ(100V):100V/110V/115V/120V
- S2タイプ(200V):200V/220V/230V/240V

■ グリーンモードを搭載

低負荷時には自動的に常時商用給電に切り換えるグリーンモード採用。内部蓄電池への負荷を抑えコストパフォーマンスを実現します。

※この機能はフロントパネルで制御可能です。

※グリーンモード移行条件:

- 1.5kVAモデル:30W以下
- 2kVAモデル:60W以下
- 3kVAモデル:90W以下

■ ファンコントロール機能を搭載

冷却ファンは給電方式に応じてスピードを調整する静音式。環境に配慮した低騒音設計です。

■ 警報接点カード

(オプション:UR-01)

警報接点カードをUPSに内蔵することにより、停電や故障時にUPSが電力を供給している間、停電・バッテリー容量低下・故障等の状態を接点信号で送信することができます。



■ 長寿命5年バッテリーを搭載

- 搭載バッテリー:公称電圧7Vー
- :定格電圧12Ah/20HR
- 期待寿命:約5年間(予告なく変更することがあります)
- 個数:1.5kVAタイプ 4個
- :2.0kVAタイプ 6個
- :3.0kVAタイプ 8個

■ 電源管理ソフトウェア「UPSilon」

(オプション:UC-01)

内蔵されたRS-232Cインターフェースを使い、UPSの電圧や運転状態をPC上で確認することができます。また、オートシャットダウン機能も搭載しており、停電状態が長期化した際にUPSの出力と接続しているPCの自動停止を行うことが可能です。



確認可能なUPSの状態

1. 入力電圧・出力電圧・周波数・周囲温度
2. UPSと電源管理ソフトとの通信状態[正常/停電]
3. 入力状態[正常/停電]
4. バッテリー状態[正常/停電]
5. 出力状態[インバータ給電/バイパス給電] 他

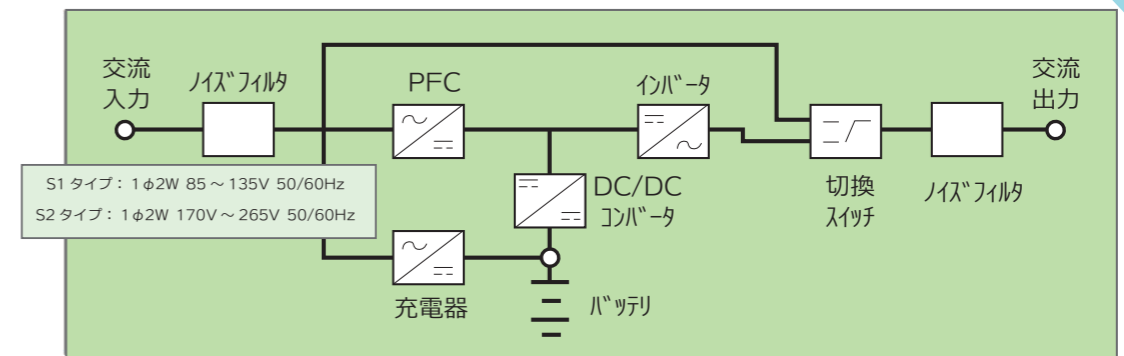
設定可能なモード

1. コンピュータオートシャットダウン機能
2. UPSオートシャットダウン機能
3. 管理者へ警告メール送信 他

■ 高効率コンバータを搭載した常時インバータ方式を採用

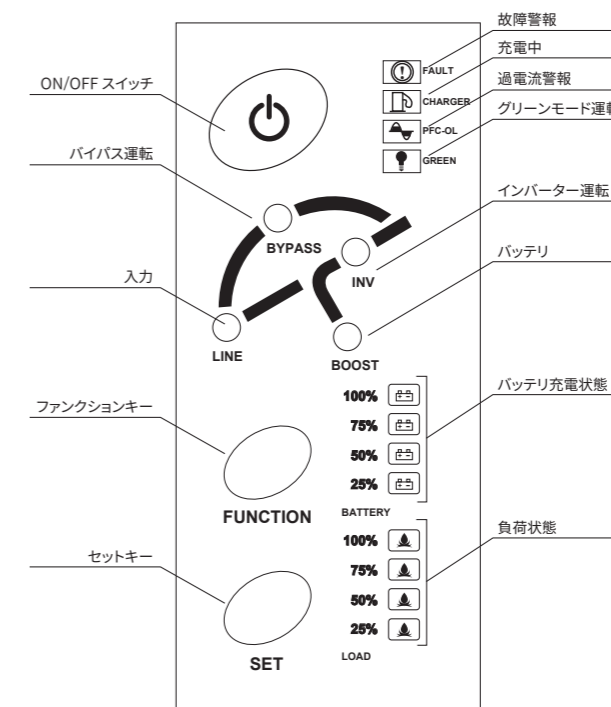
電源トラブル時に無瞬断で入力をバッテリーに切り換える常時インバータ給電方式を採用。さらに高効率コンバータの搭載により高調波などのノイズをカット。常に安定したクリーンな電力の供給が可能です。

S1タイプ:1φ2W 100/110/115/120V 50/60Hz
S2タイプ:1φ2W 200/220/230/240V 50/60Hz



■ 視認性の高いユーザーパネルを採用

各種運転状態(グリーンモード、バイパス運転、常時インバータ給電)や警報情報、充電情報などが一目で分かりやすいユーザーパネルを採用。またバッテリーの残量を知らせる自己診断機能が内蔵されており、ユーザーパネルからバッテリーの不足を事前に確認することができます。



UTシリーズ負荷率/平均バックアップ時間推移表

型名	UT-S1-1.5K-S1 UT-S2-1.5K-S2	UT-S1-2K-S1	UT-S1-3K-S1 UT-S2-3K-S2
100VA(70W)	90min	130min	160min
200VA(140W)	60min	70min	100min
300VA(210W)	40min	50min	60min
500VA(350W)	25min	30min	40min
1kVA(700W)	12min	18min	25min
1.5kVA(1050W)	6min	10min	18min
2kVA(1400W)	-	6min	12min
2.5kVA(1750W)	-	-	9min
3kVA(2100W)	-	-	6min

型名	UT-S1-1.5K-S1	UT-S2-1.5K-S2	UT-S1-2K-S1	UT-S1-3K-S1	UT-S2-3K-S2
出力(特に記載のない限り[V=Vrms])					
給電方式	常時インバータ方式				
容量 (kVA) ^{*1}	1.5kVA (1050W)		2kVA (1400W)	3kVA (2100W)	
相数	単相2線				
定格電圧	100V	200V	100V	100V	200V
	110V	220V	110V	110V	220V
	115V	230V	115V	115V	230V
	120V	240V	120V	120V	240V
電圧精度	± 3% 以内				
負荷変動	± 8% 以内 (0 ⇄ 100% 負荷変動時)				
電圧波形	正弦波				
クレストファクタ	3.0 以下				
電圧波形歪率	3.5% 以内 (線形負荷にて定格運転時)				
周波数	50 または 60Hz 自動切換				
周波数精度	± 0.3% 以内				
切換時間	無瞬断 (停電⇄復電) 4msec. 以内 (インバータ⇄バイパス)				
グリーンモード	30W以下		60W以下	90W以下	
負荷力率	0.7				
停電保証時間 ^{*2}	6分間				
充電時間 (90%)	8時間				
バッテリー種類	小型シール鉛バッテリー (期待寿命5年間 ^{*3})				
入力(特に記載のない限り[V=Vrms])					
相数	単相2線				
定格電圧	85 ~ 135V	170 ~ 265V	85~135V	85~135V	170 ~ 265V
周波数	50 または 60Hz				
力率 (全負荷) ^{*4}	98Typ.				
機器効率 ^{*4}	87%Typ.		90% Typ.		
環境					
冷却方式	強制風冷				
周囲温度	0 ~ 40°C				
湿度	20 % Rh ~ 85 % Rh (結露なし)				
騒音	45dB 以下				
外観					
入力形状 (1.7m)	NEMA 5-15P (15A)	キャプタイヤ 丸形コード 3芯0.75mm ² 10A	NEMA 5-20P (20A)		キャプタイヤ 丸形コード 3芯1.5mm ² 16A
出力形状	NEMA 5-15R (15A) × 3個	M4 端子台 (40A)	NEMA 5-15R (15A) × 4 個 M4 端子台 (40A)	M4 端子台 (40A)	
外形寸法 (W×H×D) mm	154×280×455		194×335×455	193×335×485	
質量 kg	19		30.5	38	
塗装色	マンセル5Y8/0.5 近似色レザートーン				
その他					
インターフェース	RS-232C ^{*5}				
標準価格 (税抜)	¥181,000	¥212,000	¥306,000	¥400,000	¥510,000

*1: W 値の定格値を出力するためには力率が 0.7 以上である必要があります。VA 値および W 値の両方が定格値を超えない範囲でご使用ください。UPS に誘電性負荷機器を接続される場合は、必ず事前に動作検証をしてください。*2: バッテリ満充電時の値です。*3: 周囲温度 25°Cでの期待寿命です。*4: 周囲温度 25°Cでの値です。バッテリーの使用状況により異なる場合があります。*5: 別途制御アプリケーションが必要です。

UT シリーズオプション 仕様・価格

型名	UT-01	UC-01
仕様	警報接点カード	電源管理ソフトウェアUPSilon
標準価格 (税抜)	¥20,000	¥30,000

●このカタログの記載内容は、2023年10月現在のもので、●ご購入につきましては、最新の仕様・価格・納期をご確認ください。●記載されている会社名・製品名は、各社の商標もしくは登録商標です。●記載の仕様・形状等は改良等により予告なしに変更されることがあります。●記載されている内容は、正確な情報であるよう努めておりますが、万が一誤り等お気づきの点ございましたら当社までお問い合わせください。



株式会社 **計測技術研究所**
パワエレ営業部



日吉事業所 〒212-0055 神奈川県川崎市幸区南加瀬4-11-1

TEL 044-223-7950 FAX 044-223-7960

大阪オフィス 〒564-0052 大阪府吹田市市広芝町10-8 江坂董友ビル2F

TEL 06-6387-1039

E-mail : PWsales@hq.keisoku.co.jp / https://www.keisoku.co.jp/pw/

取扱代理店



本 社 TEL : 06-6353-5551 兵庫営業所 TEL : 078-452-3332
 京都営業所 TEL : 075-671-0141 姫路営業所 TEL : 079-271-4488
 滋賀営業所 TEL : 077-966-6040 姫路中央営業所 TEL : 079-284-1006
 奈良営業所 TEL : 0742-33-6040 川崎営業所 TEL : 044-222-1212

メールでのお問い合わせ : webinfo@kokka-e.co.jp