



### 特長

- HUMICAP® 180R 湿度センサを搭載したヴァイサラの HUMICAP® テクノロジー
- 交換可能なプローブ (現場校正が容易)
- 高い精度と信頼性
- 埃や大半の化学物質への耐性
- IP65 クラスのカバー
- トレーサブルな 3 点校正 (英文校正証明書付)
- クリーンルーム、高い要件の HVAC や軽工業用途に最適

ヴァイサラの HUMICAP® HMT120/HMT130 湿度温度変換器は、クリーンルームにおける湿度、温度のモニタリング向けに設計されました。また、高い基準や要件が求められる HVAC や軽工業用途にも適しています。

### オプション

- 湿度計測項目: 相対湿度、露点 / 霜点、湿球温度、エンタルピー、絶対湿度、混合比、水蒸気圧、飽和水蒸気圧
- 2 線式ループ電流出力または 3 線式電圧出力
- オプションの液晶ディスプレイ
- メンテナンス用に USB ケーブルを使い PC 接続可能
- 壁取り付けタイプまたはセパレートタイプ
- 固定出力プローブを用意
- 屋外でも取り付け可能 (ヴァイサラ取り付けキット、ラジエーションシールド DTR504A を使用)

### 性能

HMT 120 / 130 は、高い精度と信頼性で相対湿度の計測を行う HUMICAP® センサを搭載しています。HUMICAP® は、埃や大半の化学物質に対する耐性を備えています。変換器のカバーは、クリーンルームでの使用に最適化されています。滑らかなカバー表面は清掃が簡単で、カバー素材は除染剤への耐性を備えています。また、結線は変換器背面からも可能です。

### 交換可能なプローブ

HMT120 / HMT130 変換器は、完全に交換可能な相対湿度プローブを使用しています。プローブは簡単に取り外すことができ、新品と交換する際も変換器を調整する必要が

ありませんので、素早く簡単に変換器の再校正が行えます。プローブは、ヴァイサラのポータブル計測器を参照し調整できます。

また、監視システムや信号線の検査向けに固定出力プローブもご利用いただけます。

### 利用可能なオプション

HMT120 / HMT130 変換器は、壁取り付けタイプとしても、セパレートタイプとしてもご利用いただけます。高温での使用やスペースに制約がある場所では、セパレートタイプが最適です。選択した項目の計測結果は、選択した単位で液晶ディスプレイに表示されます。画面上では、計測項目が 2 列同時に表示されます。

# 技術情報

## 計測性能

### 相対湿度

計測範囲	0 ~ 100%RH
0 ~ +40°C (+32~+104°F) における精度 (非直線性、ヒステリシス、繰り返し性を含む):	

0 ~ 90%RH	±1.5%RH
90 ~ 100%RH	±2.5%RH

-40 ~ 0°C および +40 ~ +80°C (-40 ~ +32°F および +104 ~ +176°F) における精度 (非直線性、ヒステリシス、繰り返し性を含む):

0 ~ 90%RH	±3.0%RH
90 ~ 100%RH	±4.0%RH

工場での校正不確かさ (+20°C (+68°F) において):

0 ~ 90%RH	±1.1%RH
90 ~ 100%RH	±1.8%RH

湿度センサ ヴァイサラ HUMICAP® 180R

長期安定性 ±2%RH (2年)

代表的な一般空調設備における長期安定性 ±0.5%RH/年

### 温度

計測範囲 -40 ~ +80°C (-40 ~ 176°F)

温度計測の精度:

+15 ~ +25°C (+59 ~ +77°F) において ±0.1°C (±0.18°F)

0 ~ +15°C および +25 ~ +40°C (+32 ~ +59°F および +77 ~ +104°F) において ±0.15°C (±0.27°F)

-40 ~ 0°C および +40 ~ +80°C (-40 ~ +32°F および +104 ~ +176°F) において ±0.4°C (±0.72°F)

温度センサ Pt1000 RTD クラス F0.1 IEC 60751

### その他の計測項目 (オプション)

露点 / 霜点、湿球温度、エンタルピー、絶対湿度、混合比、水蒸気圧、飽和水蒸気圧

## 入出力

### HMT120 2線式変換器 (ループパワー式)

電流出力信号	4 ~ 20mA
外部ループ電圧	10 ~ 30VDC (RL = 0Ω) 20 ~ 30VDC (RL < 500Ω)

### HMT130 3線式変換器

電圧出力信号 0 ~ 1V、0 ~ 5V、0 ~ 10V、または 0 ~ 10V 間でユーザー指定

最小出力抵抗 1kΩ

シリアル出力 RS-485、非絶縁

リレー出力 1 リレー (最大 50VDC、200mA)

供給電源 10 ~ 35VDC

15 ~ 35VDC (0 ~ 10V 出力時)

24VAC (±20%)

24VDC における消費電流 8mA、リレー閉鎖型の場合 15mA

周囲温度 +20°C (+68°F) における校正後のアナログ出力に起因する最大追加誤差 ±0.1%

アナログ出力の温度依存性 フルスケール出力信号の ±0.005%

## 使用環境

変換器本体 (ディスプレイなし) の動作温度範囲 -40 ~ +60°C (-40 ~ +140°F)

変換器本体 (ディスプレイ付き) の動作温度範囲 -20 ~ +60°C (-4 ~ +140°F)

HMP110 プローブの動作温度範囲 -40 ~ +80°C (-40 ~ +176°F)

保管温度範囲 -50 ~ +70°C (-58 ~ +158°F)

EMC 規格 EN 61326-1 および EN 55022

## 一般仕様

IP 規格 IP65

質量 270g (9.5oz)

プローブケーブル長 3m、5m、10m - 50m まで (9.8ft、16ft、33ft - 164ft まで)

ディスプレイ (オプション) 解像度 128 x 64、フルグラフィックス  
モノクロディスプレイ、バックライトなし

### 材質

変換器ハウジング PBT プラスチック

ディスプレイ画面 PC プラスチック

プローブ本体 ステンレス (AISI 316)

プローブグリッドフィルタ ABS プラスチック (クロムメッキ)

### 接続方式

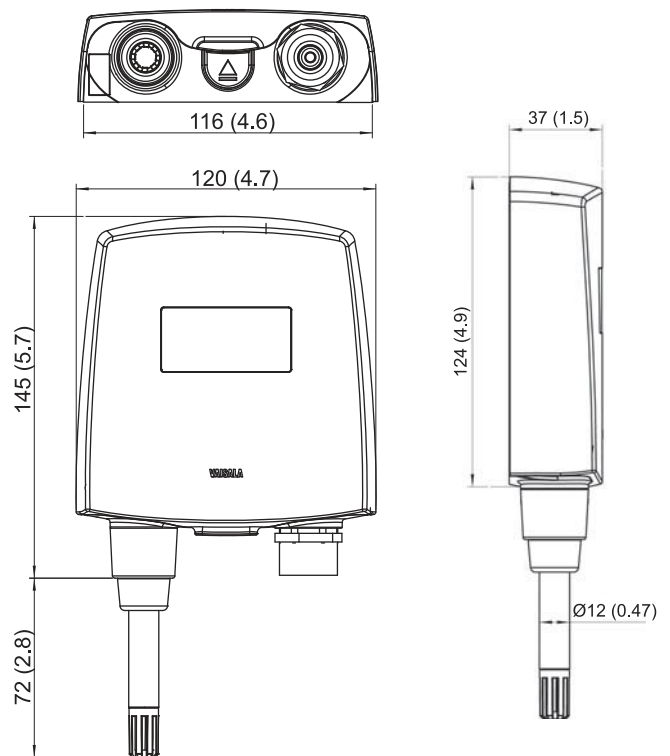
入出力用ケーブル 端子接続 0.5 ~ 1.5mm<sup>2</sup> (AWG 20 ~ AWG 15)

プローブインターフェース 4ピン M8 メスパネルコネクタ

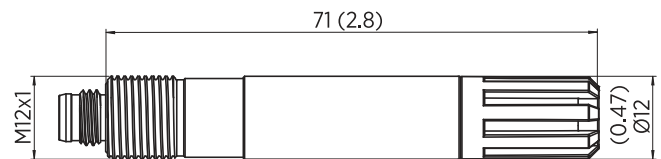
## スペアパーツ / アクセサリ

湿度温度プローブ	HMP110 <sup>1)</sup>
湿度温度交換用プローブ	HMP110R <sup>1)</sup>
固定出力プローブ	HMP110REF <sup>1)</sup>
湿度センサ	ヴァイサラ HUMICAP® 180R
H <sub>2</sub> O <sub>2</sub> 環境向け触媒センサ	ヴァイサラ HUMICAP® 180V
プローブ取り付けフランジ	226061
プローブ取り付けクランプ、10 個 セット	226067
プローブケーブル 3m (9.8ft)	HMT120Z300
プローブケーブル 5m (16ft)	HMT120Z500
プローブケーブル 10m (33ft)	HMT120Z1000
プローブケーブル 20m (66ft)	HMT120Z2000
ラジエーションシールド	DTR504A
レインシールドキット	215109
ダクト取り付けキット	215619
HM70 接続ケーブル	211339
USB シリアルインターフェース ケーブル	219685
<b>HMP110 センサ保護</b>	
プラスチックグリッドフィルタ	DRW010522SP
メンブレンフィルタ付きプラスチックグリッド	DRW010525SP
ステンレス焼結フィルタ	HM46670SP
テフロン焼結フィルタ	DRW244938SP

1) 別途オーダーフォームをご覧ください。



変換器の寸法: mm (インチ)



セパレートプローブの寸法: mm (インチ)



販売代理店



本 社	TEL : 06-6353-5551	兵庫営業所	TEL : 0798-66-2212
京都営業所	TEL : 075-671-0141	姫路営業所	TEL : 079-271-4488
滋賀営業所	TEL : 077-566-6040	姫路中央営業所	TEL : 079-284-1005
奈良営業所	TEL : 0742-33-6040	川崎営業所	TEL : 044-542-6883

メールでのお問い合わせ : [webinfo@kokka-e.co.jp](mailto:webinfo@kokka-e.co.jp)

ヴァイサラ株式会社発行 | B211086JA-J © Vaisala 2018

**VAISALA**  
www.vaisala.com

本カタログは著作権によって保護されています。本カタログに掲載されている全てのロゴおよび製品名は、ヴァイサラまたは関連会社の商標です。本カタログに記載されている情報の複製、譲渡、配布、または保存は、固く禁じられています。技術的仕様を含め、全ての仕様は予告なく変更されることがあります。