

Fume Hood

マイフード®

MS・MV

安全・快適・省スペースを実現した小型のヒュームフードです。多彩なオプションで用途に合わせたカスタマイズを行うことができます。内装材は、使用する薬品に合わせてステンレス製(有機溶剤用)と硬質塩化ビニル製(酸用)の2つのタイプから選定することができます。設置についても配線や大掛かりな配管工事を行うことなく、簡単に設置することができます。

- パツフル上下のスライドシャッターにより実験内容に合わせた気流調整が可能です。
- 整流効果に優れたエアロパーツにより効率のよい排気ができます。
- 排風機、廃液ユニットなど多彩なオプションにより、用途に応じたカスタマイズが可能です。
- 卓上タイプも標準化(MS-90T、MV-90T)。実験台上にも設置可能です。
- LC収納ユニット*が設置可能です。効率のよい収納が可能です。
(※本体色は異なります。)

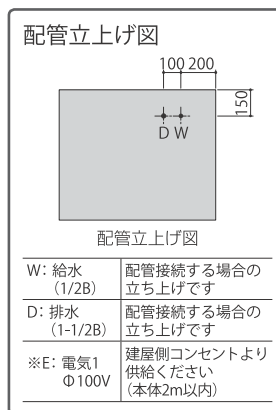
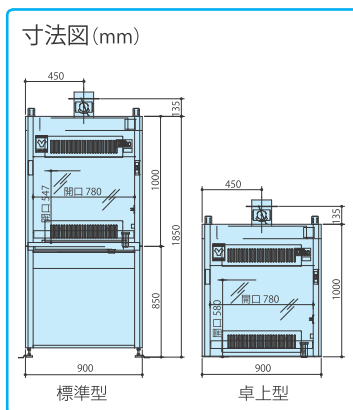


MV-90型

仕様

	標準型		卓上型	
商品コード	A001060	A001061	A001062	A001063
型式	MS-90	MV-90	MS-90T	MV-90T
内装	ステンレス SUS304	硬質塩化ビニル樹脂	ステンレス SUS304	硬質塩化ビニル樹脂
作業面	ステンレス SUS304	硬質塩化ビニル樹脂	—	—
作業面耐荷重	等分布荷重 50kg		—	
外装	冷間圧延鋼板(粉体塗装)			
前面サッシ	強化ガラス 5mm厚 バランスウェイト式			
照明	蛍光灯(インバータ式) 単相AC100V 20W 1灯			
電源(50/60Hz)	単相AC100V 1A(ブレーカ容量 6A)			
定格電流	電源コード長さ: 機外約2m			
排気風量※	7m ³ /min			
機内静圧	40Pa(4mmH ₂ O)			
外寸法(mm)	間口900×奥行750×高さ1,850(突起部を除く)		間口900×奥行750×高さ1,000(突起部を除く)	
重さ(約kg)	130	120	90	80

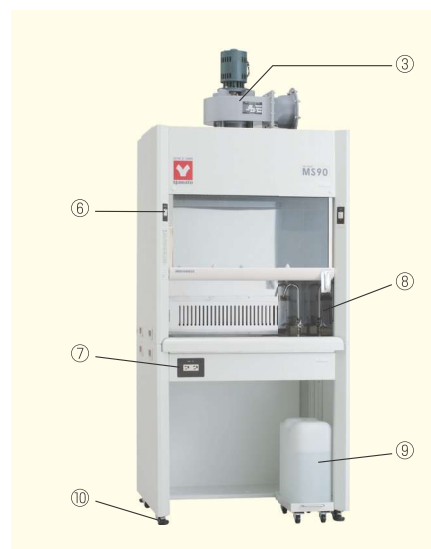
※排気風量は推奨値です。(間口面制御風速: 扉半開時平均0.5m/s)



オプション

No.	オプション名	型式	仕様	機能	MS/MV	MS-T/MV-T
①	排気ダンパ SUSφ200	OMS-D200	ステンレス製	風量を多くしたい場合に使用します。標準装備のSUSφ150ダンパの代わりに使用します。	●	●
②	排気ダンパ PVCφ200	OMV-D200	硬質塩化ビニル樹脂製	風量を多くしたい場合に使用します。標準装備のPVCφ150ダンパの代わりに使用します。	●	●
③	排風機ユニット	OMS-F150	硬質塩化ビニル樹脂製、モータ; 単相100V/0.2kW、排風機運転スイッチ付属	排気用のファンで、本体上部に搭載可能です。排気ダンパとの同時取付はできません。	●	●
④	排風機化粧パネル	OMS-PN	鋼板(粉体塗装)	排風機を目隠しする化粧パネルです。	●	●
⑤	フレキシブルダクトユニット	OMS-FD	硬質塩化ビニル製、φ150×2m、排気口付	排気用蛇腹の樹脂製ダクトです。	●	●
⑥	排風機運転スイッチユニット	OMS-FS	タンブラースイッチ(片切)、ブレーカ、電磁開閉器、単相100V仕様	別置き排風機の運転、停止操作のスイッチです。③排風機ユニットを選択した場合はセットに含まれるため不要です。	●	●
⑦	コンセントユニット	OMS-CN	100V 15A 2連アース付(抜け止め)	フード内で使用される電気器具の供給用です。	●	—
⑧	水栓ユニット	OMS-FA	グースネック水栓(T-41AS)、給水フレキホース付属	フード内で軽い水作業を可能にします。廃液ユニットとの組み合わせにより、排水の配管がなくても廃液貯水が可能になります。	●	—
⑨	廃液ユニット	OMS-SC	本体: 冷間圧延鋼板 20ℓポリタンク、排水ホース付	本体排水口と接続して、廃液の貯水を可能にします。	●	—
⑩	キャスタセット	OMS-CS	キャスタ φ50	本装置の移動が容易になります。安全のためフード設置後はアジャスターで固定を行ってください。総高さが25mm高くなります。	●	—

※①②⑥⑦⑧⑩は工場出荷時取付になります。ご注文時に指示願います。詳細は別途お問合せください。



注意

- 排風機は設置場所、ご使用条件により221頁の選定手順に従って別途選定してください。
- 本製品は防爆構造ではありませんので、ご使用になる雰囲気には十分注意してください。
- 内装材、作業面の耐薬品性については142頁をご参照ください。
- ガスバーナーのご使用は1本程度、電熱は1kW程度にとどめてください。
- 過塩素酸は使用しないでください。
- 硬質塩化ビニルの耐熱温度は50℃です。使用雰囲気にご注意ください。

システム エンジニアリング

② ヒュームフード

システム 粉体封じ込め

システム 給排気システム

実験台

実験台用付属器具 保管・カート

環境制御 実験施設

オフィス 家具

技術資料

Fume Hood

マイフード®

MS・MV

大掛かりなヒュームフードを必要としない実験室、検査室向けで、既設の実験台上に設置することも専用カートで好みの場所に移動して使うこともできる、経済性の高いコンパクトフードです。

- 設置場所の近くの窓ガラスを1枚外し、排気口を取り付けるだけで設置できます。
- 内装は硬質塩化ビニル製(MV-70型)とステンレス製(MS-70型)のがあります。既設の実験台を利用し、卓上に置いても使用できます。
- 専用カートを付けると、移動も容易な上、ステンレス製流し、ガスと水の中継ノズル、20ℓまで収容できるポリエチレン製の排水タンク、AC100Vのコードとプラグなどが付属し、非常に便利です。
- マイフードは、フード、カート、フレキシブルダクト、排気口、ダクトサポートから構成されています。MV型(内装：硬質塩化ビニル製 耐熱60℃)の場合、熱源使用時にはご注意ください。

仕様

商品コード	A001066	A001064
型式	MV-70	MS-70
フード内装	硬質塩化ビニル樹脂	ステンレス製
外寸法(mm)	間口700×奥行570×高さ1,004	
外装	冷間圧延鋼板(粉体塗装)	
排気機構	ファンモーター 40W 1個 ダンパ(スライド式) 上下2個付き	
照明	蛍光灯 20W 1個 50/60Hz共通	
排気風量(50/60Hz)	4.4/5.7m ³ /min	
電源	AC100V 50/60Hz 1A	
重さ(約kg)	38	41

- 注意**
- 本製品は防爆構造ではありませんので、ご使用になる雰囲気には十分注意してください。
 - 引火性、腐食性の強い薬品類は使用しないでください。



MS-70型+MC-70型

カート仕様

商品コード	125090
型式	MC-70
外寸法(mm)	幅700×奥行570×高さ850
流し	ステンレスSUS304 1mm厚 排水口、共栓、ポリエチレン製タンク付き
脚部	鋼製角パイプ(粉体塗装)
重さ(約kg)	18

Fume Hood, Tabletop, Simple

簡易卓上フード

MF-51S/91S(脱臭式)

化学研究室などで発生する有害ガス、臭気を吸引除去する簡易吸着装置を搭載した卓上フードです。

- 有害ガス、悪臭、粒子を発生源でろ過吸着します。
- 脱臭フィルタ、活性炭繊維フィルタ、高性能フィルタの3段階ろ過方式により悪臭、有害ガス、じん埃を除去します。
- 脱臭フィルタは対象ガスにより最適な吸着剤の選択が可能です。(A、B、Dより選定)
- 酸系をご使用の際は別途ご相談ください。
- フィルタの使用時間がひと目でわかるデジタル表示メーター付きです。
- 小型、軽量です。また排気ダクトが不要で簡単に移設できます。

仕様

商品コード	125343	125344
型式	MF-51S	MF-91S
集塵フィルタ	中性能フィルタ、補集効率～大気塵比色法60%以上	
吸着フィルタ	特殊脱臭剤 or 粒状活性炭フィルタ (フィルタは対象ガスの種類に応じて3種類選択可能です)	
処理風量	約3.0m ³ /min	
電源	AC100V 50/60Hz	
構造	排気ユニット：帯電防止剤入りABS樹脂 上部ユニット：鋼板製エポキシメラミン焼付塗装仕上 フード部：アクリル樹脂板t8 スモークブラウン色 前面扉：アクリル樹脂板t5 無色透明 背面ゴムシート：ネオプレンゴムt3(布入)	
重さ(約kg)	58	68
外寸法(mm)	幅516×奥行558×高さ990	幅916×奥行558×高さ990

- 注意**
- 本製品は防爆構造ではありませんので、ご使用になる雰囲気には十分注意してください。
 - 腐食性の強い薬品類は使用しないでください。



MF-51S型

ガス性能表

ガスの種類	フィルタの種類		
	A型	B型	D型
フッ素	△	○	○
アンモニア	×	◎	○
アミン	△	◎	○
苛性ソーダ	○	◎	○
硫化水素	×	○	◎
メチルメルカプタン	○	△	◎
硫化メチル	○	△	◎
亜硫酸ガス	×	△	◎
トリクロルエチレン	○	○	◎
トリメチルベンゼン	○	○	○
トリクロルエタン	○	○	○

●仕様および外観は改良のため予告なく変更することがありますのでご了承ください。製品カラーは、撮影・印刷インキの関係で実際の色と異なって見えることがあります。

www.yamato-net.co.jp ☎ 0120-405-525

ヤマト科学

システム
エンジンリアリテ

②ヒュームフード

粉体封じ込め
システム

給排気システム

実験台

保管・カート・
実験台用付属器具環境制御・
実験施設フア
ニ
チ
ャ
ー

技術資料

182