

## 熱式気体流量計

### testo 6456



**フレキシブル:** 配管径DN65~250に適合

**見やすいディスプレイ:** TFTディスプレイを標準装備し、3つの測定値を同時に表示して圧縮空気を直接監視

**最高のシステムインテグレーション:**  
デュアルアナログ、またはパルスとアナログ出力

**オプション:** 内蔵圧力センサ (出力オプションF02)

4つの測定パラメータを1台の機器で実現。

瞬時流量、積算流量、温度、圧力 (出力オプションF02)

°C

l/min

IP65  
IP67

m<sup>3</sup>/h

bar

m<sup>3</sup>

testo 6456は、圧縮空気の消費量を記録、監視、報告することで、圧縮空気システムの漏れの検出、消費量に応じたコスト配分、ピークロードの管理などに使用されます。

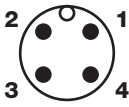
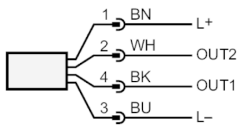
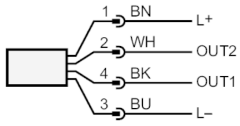
testo 6456は、熱量測定の原理に基づいて圧縮空気の標準的な体積流量を記録します。つまり、この測定方法はプロセス圧力に依存せず、永久的な圧力損失を引き起こすこともありません。

# テクニカルデータ

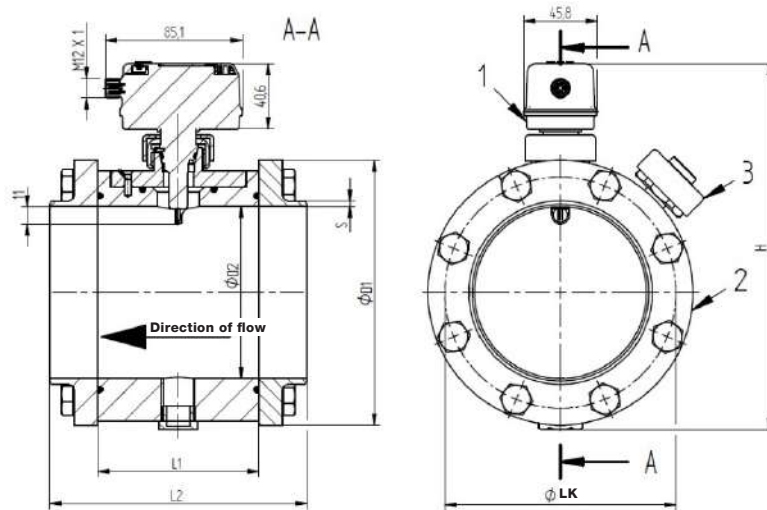
	DN 65 (2 1/2")	DN 80 (3")	DN 100 (4")	DN 125 (5")	DN 150 (6")	DN 200 (8")	DN 250 (10")	
<b>測定仕様-流速・流量</b>								
測定範囲	l/min m/s m³/h	139~33,510 0.6~143 9~2,011	192~46,150 0.6~143 12~2,769	324~77,780 0.6~143 20~4,667	490~117,600 0.6~143 30~7,057	717~172,100 0.6~143 43~10,320	1,215~291,400 0.6~143 73~17,480	1,917~459,800 0.6~143 115~27,590
温度係数	±(測定値×0.07%) 1/K							
測定精度 (測定範囲に適用)	圧縮空気清浄クラス 1(粒子)/5(湿度および水分)/1(オイル)のとき: ±(3%×測定値+0.3%×測定範囲の最終値)							
再現性	±(1.5%×測定値)							
表示範囲	フルスケール値の0~120%							
分解能	l/min m³/h	0.8 0.04	1.05 0.005	1.78 0.009	2.7 0.013	3.9 0.02	6.7 0.033	10.5 0.053
低流量カットオフ(LFC)	ユーザーで変更可能。工場出荷時の設定: 0.13%×測定範囲の最終値							
<b>測定仕様-積算流量</b>								
測定範囲	0~100,000,000 m³ / 0~353,146,667.2 scf							
表示範囲	0~100,000,000 m³ / 0~353,146,667.2 scf							
<b>測定仕様-圧力 (出力オプションF02のとき)<sup>1</sup></b>								
測定範囲	-1~16 bar							
表示範囲	-1~20 bar							
分解能	0.05 bar							
<b>測定仕様-温度</b>								
測定範囲	-10~+60 °C / +14~+140 °F							
表示範囲	-24~+74 °C / -11.2~+165.2 °F							
分解能	0.2 °C / 0.5 °F							
<b>適用対象</b>								
媒体	圧縮空気							
媒体温度	-10~+60 °C / +14~+140 °F							
耐圧	16 bar (> DN200 14 bar)							
<b>電源仕様</b>								
動作電圧	18~30 VDC (EN 50178 SELV/PELVに基づく)							
消費電力	< 80 mA							
感電保護クラス	III							
逆極性保護	✓							
出力 <sup>2</sup>	F01			F02				
出力信号	OUT1: パルス、スイッチング出力 OUT2: アナログ電流、パルス、スイッチング出力			OUT1: アナログ電流出力 OUT2: アナログ電流出力				
標準設定	OUT1: パルス信号 (流量) OUT2: アナログ電流信号 (流量)			OUT1: アナログ電流出力 (圧力) OUT2: アナログ電流出力 (流量)				
出力信号数	2							
アナログ電流出力	4~20 mA							
最大電流負荷	< 150 mA							
パルス電圧	VDC - 2 V							
パルス幅	0.002~2s (パルス出力値による)							
最大負荷抵抗	500 Ω							
短絡保護	✓							
<b>温度モニタリング</b>								
精度	± 0.5 K (流速・流量の測定範囲内に適用可能)							

<sup>1</sup> 圧力測定値は、出力オプションF02選択時に出力できます。

<sup>2</sup> 出力オプション(F01/F02)は注文時にのみ指定することができます。後から変更することはできません。

	DN 65 (2 1/2")	DN 80 (3")	DN 100 (4")	DN 125 (5")	DN 150 (6")	DN 200 (8")	DN 250 (10")
<b>応答速度</b>							
応答速度	0.1 s (dAP = 0)						
<b>温度モニタリング</b>							
応答速度	t <sub>90</sub> = 0.5 s						
<b>環境条件</b>							
動作温度	0 to +60 ° C						
保管温度	-20 to +85 ° C						
湿度	< 90 %						
保護等級	IP 65; IP 67						
<b>認証 / 試験</b>							
EMC	DIN EN 60947-5-9						
耐振動性	DIN EN 68000-2-6 / 5 g (10~2,000 Hz)						
<b>一般仕様</b>							
ハウジング素材	PBT-GF 20、PC (APEC)、PBT-PC-GF 30、PPS GF 40、FKM						
流体に接触する素材	ステンレス鋼または亜鉛メッキ鋼、FKM、PPS GF40、Al2O3 (セラミック)、アクリレート、ガラスコートセラミック						
配管の長さ	124 mm	160 mm	160 mm	172 mm	180 mm	180 mm	196 mm
配管径	DN 65 (2 1/2")	DN 80 (3 ")	DN 100 (4 ")	DN 125 (5 ")	DN 150 (6 ")	DN 200 (8 ")	DN 250 (10 ")
質量 (亜鉛メッキ鋼 / ステンレス鋼)	8.5 kg	10.6 kg	12.8 kg	20.6 kg	26.2 kg	36.6 kg	55.1 kg
<b>ディスプレイ / コントローラー</b>							
ディスプレイ	カラーディスプレイ - 1.44" / 画素 - 128 x 128						
補足	測定、表示、調整範囲は、DIN ISO 2533に基づく標準体積流量を参照しています。設置や操作方法については、取扱説明書をご覧ください。						
<b>接続</b>							
プラグイン接続	 M12プラグ×1						
<b>出力仕様 (F01のとき)</b>							
接続		1 - 電源供給 18~30 VDC (+) 2 - OUT2: アナログ電流、パルス、スイッチ出力 4 - OUT1: パルス、スイッチ出力 3 - 電源供給 GND (-)					茶(BN) 白(WH) 黒(BK) 青(BU)
<b>出力仕様 (F02のとき)</b>							
接続		1 - 電源供給 18~30 VDC (+) 2 - OUT2: アナログ電流出力 4 - OUT1: アナログ電流出力 3 - 電源供給 GND (-)					茶(BN) 白(WH) 黒(BK) 青(BU)

図面



型番	オプション名 DOX (亜鉛メッキ 鋼) / D1X (ステン レス鋼)	インチ	DN規格	L1 mm	L2 mm	Ø D1 mm	Ø D2 mm	S mm	H1 mm	N	Ø DL mm	Ø LK mm
0555 6456	D01 / D11	2½"	65	104	148	125	70.3	2.9	195		13	106
0555 6456	D02 / D12	3"	80	100	160	141	82.5	3.2	210		13	118
0555 6456	D03 / D13	4"	100	100	160	165	107.1	3.6	235		13	144
0555 6456	D04 / D14	5"	125	100	172	205	131.7	4	267		13	168
0555 6456	D05 / D15	6"	150	100	180	235	159.3	4.5	296		17	200
0555 6456	D06 / D16	8"	200	100	180	290	207.3	5.9	348		17	252
0555 6456	D07 / D17	10"	250	100	196	355	260.4	6.3	408		21	315

## オーダー情報

**AXX** 素材  
**BXX** 測定対象  
**CXX** クイックリリース  
**DXX** 配管径  
**EXX** 標準空気  
**FXX** 出力  
**GXX** LABSフリークリーニング

### AXX 素材

A01 亜鉛メッキ鋼 タイプ  
 A02 ステンレス鋼 タイプ

### BXX 測定対象の気体

B01 空気 (air)  
 B02 窒素 (N<sub>2</sub>)  
 B03 二酸化炭素 (CO<sub>2</sub>)  
 B04 アルゴン (Ar)

### CXX testo 674Xシリーズ接続用アクセサリ

C01 クイックリリースコネクションなし  
 C02 クイックリリースコネクションあり

### DXX 配管径

D01 DN65 (亜鉛メッキ鋼)  
 D02 DN80 (亜鉛メッキ鋼)  
 D03 DN100 (亜鉛メッキ鋼)  
 D04 DN125 (亜鉛メッキ鋼)  
 D05 DN150 (亜鉛メッキ鋼)  
 D06 DN200 (亜鉛メッキ鋼)  
 D07 DN250 (亜鉛メッキ鋼)  
 D11 DN65 (ステンレス鋼)  
 D12 DN80 (ステンレス鋼)  
 D13 DN100 (ステンレス鋼)  
 D14 DN125 (ステンレス鋼)  
 D15 DN150 (ステンレス鋼)  
 D16 DN200 (ステンレス鋼)  
 D17 DN250 (ステンレス鋼)

### EXX 基準空気

E01 基準空気  
 (15 °C / 1013 mbar)  
 E02 基準空気  
 (0 °C / 1013 mbar)  
 E03 基準空気  
 (20 °C / 1000 mbar)

### FXX 出力

F01 OUT 1: パルス (流量), OUT 2: 電流 (流量)  
 F02 OUT 1: 電流 (圧力), OUT 2: 電流 (流量)

### GXX LABSフリークリーニングの有無

G01 LABSフリークリーニングなし  
 G02 LABSフリークリーニングあり

### オーダー例

熱式気体流量計 testo 6456:

- 亜鉛メッキ鋼
- 測定対象の気体 (空気)
- クイックリリースコネクションあり  
 (testo 674Xシリーズ接続用)
- 直径DN100
- 基準空気 (15 °C / 1013 mbar)
- OUT 1: パルス OUT 2: 電流
- LABSフリークリーニングなし

⇒ オーダー表記例:

0555 6456 (A01/B01/C02/D03/  
 E01/F01/G01)

## アクセサリ

接続 型番: 0699 3393

接続 1 - 電源供給 18~30 VDC (+)  
2 - OUT2: アナログ電流またはパルス、スイッチ出力  
4 - OUT1: アナログ電流またはパルス、スイッチ出力  
3 - 電源供給 GND (-)

茶(BN)  
白(WH)  
黒(BK)  
青(BU)

ケーブル長 5メートル

接続 M12コネクタ接続

電源ユニット (デスクトップ電源) 型番: 0554 1748

入力 100~240 VDC  
出力 24 VDC / 350 mA

電源ユニット (DINレール取付式) 型番: 0554 1749

入力 85~264 VAC / 110~300 VDC  
出力 24 VDC / 2.5 A

溶接フランジ	型番	保護キャップ	型番
Compacフランジ DN65 (亜鉛メッキ鋼)	0554 6401	ダミープラグ	0554 6431
Compacフランジ DN80 (亜鉛メッキ鋼)	0554 6402		
Compacフランジ DN100 (亜鉛メッキ鋼)	0554 6403		
Compacフランジ DN125 (亜鉛メッキ鋼)	0554 6404		
Compacフランジ DN150 (亜鉛メッキ鋼)	0554 6405		
Compacフランジ DN200 (亜鉛メッキ鋼)	0554 6406		
Compacフランジ DN250 (亜鉛メッキ鋼)	0554 6407		
Compacフランジ DN65 (ステンレス鋼)	0554 6411		
Compacフランジ DN80 (ステンレス鋼)	0554 6412		
Compacフランジ DN100 (ステンレス鋼)	0554 6413		
Compacフランジ DN125 (ステンレス鋼)	0554 6414		
Compacフランジ DN150 (ステンレス鋼)	0554 6415		
Compacフランジ DN200 (ステンレス鋼)	0554 6416		
Compacフランジ DN250 (ステンレス鋼)	0554 6417		

取扱代理店



本社 TEL: 06-6353-5551 兵庫営業所 TEL: 0798-66-2212  
 京都営業所 TEL: 075-671-0141 姫路営業所 TEL: 079-271-4488  
 滋賀営業所 TEL: 077-566-6040 姫路中央営業所 TEL: 079-284-1005  
 奈良営業所 TEL: 0742-33-6040 川崎営業所 TEL: 044-222-1212

メールでのお問い合わせ: [webinfo@kokka-e.co.jp](mailto:webinfo@kokka-e.co.jp)

msp/08.2021

Subject to change without notice.