

熱式気体流量計

testo 6457



フレキシブル: 配管径DN65~250に適合

見やすいディスプレイ: TFTディスプレイを標準装備し、3つの測定値を同時に表示して圧縮空気を直接監視

3つの測定項目(流量、積算値、温度)を同時に確認可能。

クイックチェンジフィッティング:

圧力がかかった状態でプローブの取り外しが可能。

°C

l/min

IP65
IP67

m³/h

m³


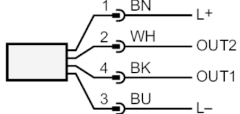
testo 6457圧縮空気計は、圧縮空気の消費量の記録、モニタリング、ロギングに使用されます。したがって、圧縮空気システムの漏れを検出したり、消費量に基づいてコストを配分したり、ピークロード管理を実施するための完璧な測定器です。

testo 6457は、熱量原理に基づいて作動する圧縮空気の標準的な体積流量を記録します。つまり、この測定方法はプロセス圧力に依存せず、圧力の永久的な損失を引き起こすこともありません。

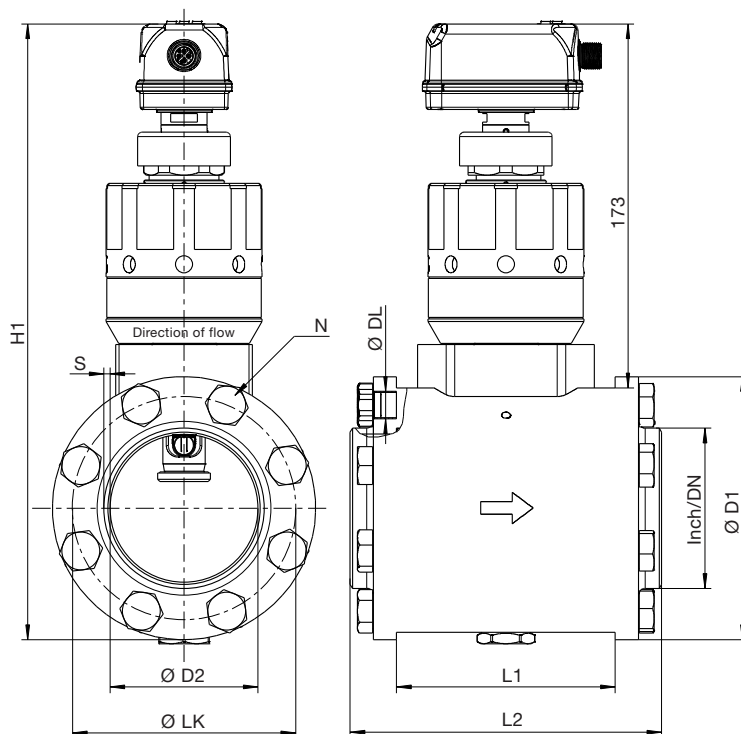
testo 6457圧縮空気測定器は、特許取得済みのクイックチェンジフィッティングを備えており、圧力下で測定プローブを取り外すことができます。これは、特に公称幅が大きい場合には、メンテナンスのために減圧できない主配管が含まれることが多いため、大きな利点となります。

テクニカルデータ

	DN 65 (2 1/2")	DN 80 (3")	DN 100 (4")	DN 125 (5")	DN 150 (6")	DN 200 (8")	DN 250 (10")	
プロセス接続	溶接フランジ (鋼/ステンレス鋼)							
測定仕様-流速・流量								
測定範囲	l/min m/s m³/h	130~31,280 0.6~143 8~1,877	183~43,920 0.6~143 11~2,635	315~75,550 0.6~143 19~4,533	481~115,400 0.6~143 29~6,923	708~169,800 0.6~143 43~10,190	1,206~289,200 0.6~143 73~17,350	1,908~457,600 0.6~143 115~27,450
温度係数	±(測定値×0.07%) 1/K							
測定精度 (測定範囲に適用)	圧縮空気清浄クラス 1(粒子)/5(湿度および水分)/1(オイル)のとき: ±(3.1%×測定値+ 0.5%×測定範囲の最終値) 圧縮空気清浄クラス 3(粒子)/4(湿度および水分)/4(オイル)のとき: ±(6%×測定値+ 0.6%×測定範囲の最終値) ISO 8573-1:2010 (JIS B 8392-1: 2012) に基づく(流体温度 +23 °C時)							
再現性	±(1.5%×測定値)							
表示範囲	フルスケール値の0~120%							
分解能	0.9 l/min 0.1 m/s 0.05 m³/h							
低流量カットオフ(LFC)	ユーザーで変更可能。工場出荷時の設定: 0.13%×フルスケール値							
測定仕様-積算流量								
測定範囲	0~100,000,000 m³ / 0~353,146,667.2 scf							
表示範囲	0~100,000,000 m³ / 0~353,146,667.2 scf							
測定仕様-温度								
測定範囲	-10~+60 °C / +14~+140 °F							
表示範囲	-24~+74 °C / -11.2~+165.2 °F							
分解能	0.2 °C / 0.5 °F							
適用対象								
媒体	圧縮空気							
媒体温度	-10~+60 °C / +14~+140 °F							
耐圧	16 bar (> DN200 14 bar)							
電源仕様								
動作電圧	18~30 VDC (EN 50178 SELV/PELVに基づく)							
消費電力	< 80 mA							
感電保護クラス	III							
逆極性保護	✓							
出力								
出力信号	アナログ電流出力×1、パルス出力×1							
出力数	2							
アナログ出力電流値	4~20 mA							
最大電流負荷	< 150 mA							
パルス電圧	VDC - 2 V							
パルス幅	0.002~2s (パルス出力値による)							
最大負荷抵抗	500 Ω							
短絡保護	✓							
温度モニタリング								
精度	± 0.5 K (流速・流量の測定範囲内に適用可能)							

	DN 65 (2 1/2")	DN 80 (3")	DN 100 (4")	DN 125 (5")	DN 150 (6")	DN 200 (8")	DN 250 (10")
応答速度							
応答速度	0.1 s (dAP = 0)						
温度モニタリング							
応答速度	t ₉₀ = 0.5 s						
環境条件							
動作温度	0 to +60 ° C						
保管温度	-20 to +85 ° C						
湿度	< 90 %						
保護等級	IP 65; IP 67						
認証 / 試験							
EMC	DIN EN 60947-5-9						
耐振動性	DIN EN 68000-2-6 / 5 g (10~2,000 Hz)						
一般仕様							
ハウジング素材	PBT-GF 20、PC (APEC)、PBT-PC-GF 30、PPS GF 40、FKM						
流体に接触する素材	ステンレス鋼または亜鉛メッキ鋼、FKM、PPS GF40、Al2O3 (セラミック)、アクリレート、ガラスコートセラミック						
配管の長さ	124 mm	160 mm	160 mm	172 mm	180 mm	180 mm	196 mm
配管径	DN 65 (2 1/2")	DN 80 (3")	DN 100 (4")	DN 125 (5")	DN 150 (6")	DN 200 (8")	DN 250 (10")
質量 (鋼タイプ)	9.2 kg	11.3 kg	13.5 kg	21.3 kg	26.9 kg	37.3 kg	55.8 kg
質量 (ステンレス鋼タイプ)	11.1 kg	13.2 kg	15.4 kg	23.2 kg	28.8 kg	39.2 kg	57.7 kg
ディスプレイ / コントローラー							
ディスプレイ	カラーディスプレイ - 1.44" / 画素 - 128 x 128						
補足	測定、表示、調整範囲は、DIN ISO 2533に基づく標準体積流量を参照しています。設置や操作方法については、取扱説明書をご覧ください。						
接続							
プラグイン接続	 <p>M12プラグ×1</p>						
接続		<p>1 - 電源供給 18~30 VDC (+) 2 - OUT2: アナログ電流、パルス、スイッチ出力 4 - OUT1: パルス、スイッチ出力 3 - 電源供給 GND (-)</p>					<p>茶(BN) 白(WH) 黒(BK) 青(BU)</p>

図面



型番	オプション名 DOX (鋼) / D1X (ステンレス鋼)	インチ	DN規格	L1 mm	L2 mm	Ø D1 mm	Ø D2 mm	S mm	H1 mm	N	Ø DL mm	Ø LK mm
0555 6457	D01 / D11	2½"	65	104	148	125	70.3	2.9	320		13	106
0555 6457	D02 / D12	3"	80	100	160	141	82.5	3.2	334		13	118
0555 6457	D03 / D13	4"	100	100	160	165	107.1	3.6	360		13	144
0555 6457	D04 / D14	5"	125	100	172	205	131.7	4	391		13	168
0555 6457	D05 / D15	6"	150	100	180	235	159.3	4.5	420		17	200
0555 6457	D06 / D16	8"	200	100	180	290	207.3	5.9	472		17	252
0555 6457	D07 / D17	10"	250	100	196	355	260.4	6.3	532		21	315

オーダー情報

AXX 素材
BXX 測定対象
CXX クイックリリース yes/no
DXX 配管径
EXX 標準空気
FXX 出力
GXX LABS-free yes/no

AXX 素材
 A01 亜鉛メッキ鋼 タイプ
 A02 ステンレス鋼 タイプ

BXX 測定対象の気体

B01 空気 (air)
 B02 窒素 (N₂)
 B03 二酸化炭素 (CO₂)
 B04 アルゴン (Ar)

CXX testo 674Xシリーズ接続用アクセサリ

C01 クイックリリースコネクションなし
 C02 クイックリリースコネクションあり

DXX 配管径

D01 DN65 (亜鉛メッキ鋼)
 D02 DN80 (亜鉛メッキ鋼)
 D03 DN100 (亜鉛メッキ鋼)
 D04 DN125 (亜鉛メッキ鋼)
 D05 DN150 (亜鉛メッキ鋼)
 D06 DN200 (亜鉛メッキ鋼)
 D07 DN250 (亜鉛メッキ鋼)
 D11 DN65 (ステンレス鋼)
 D12 DN80 (ステンレス鋼)
 D13 DN100 (ステンレス鋼)
 D14 DN125 (ステンレス鋼)
 D15 DN150 (ステンレス鋼)
 D16 DN200 (ステンレス鋼)
 D17 DN250 (ステンレス鋼)

EXX 基準空気

E01 基準空気
 (15 °C / 1013 mbar)
 E02 基準空気
 (0 °C / 1013 mbar)
 E03 基準空気
 (20 °C / 1000 mbar)

FXX Output

F01 OUT 1: パルス (流量), OUT 2: 電流 (流量)
 F02 OUT 1: 電流 (圧力), OUT 2: 電流 (流量)

GXX LABSフリーの有無

G01 LABSフリークリーニングなし
 G02 LABSフリークリーニングあり

オーダー例

熱式気体流量計 testo 6457:
 - 亜鉛メッキ鋼
 - 測定対象の気体 (空気)
 - クイックリリースコネクションあり
 (testo 674Xシリーズ接続用)
 - 直径DN100
 - 基準空気 (15 °C / 1013 mbar)
 - OUT 1: パルス OUT 2: 電流
 - LABSフリークリーニングなし

⇒ オーダー表記例:

0555 6457 (A01/B01/CO2/D03/E01/F01/G01)

アクセサリ

接続 型番: 0699 3393

接続 1 - 電源供給 18~30 VDC (+)
2 - OUT2: アナログ電流、パルス、スイッチ出力
4 - OUT1: パルス、スイッチ出力
3 - 電源供給 GND (-)

茶(BN)
白(WH)
黒(BK)
青(BU)

ケーブル長 5メートル

接続 M12コネクタ接続

電源ユニット (デスクトップ電源) 型番: 0554 1748

入力 100~240 VDC
出力 24 VDC / 350 mA

電源ユニット (DINレール取付式) 型番: 0554 1749

入力 85~264 VAC / 110~300 VDC
出力 24 VDC / 2.5 A

溶接フランジ	型番	保護キャップ	型番
Compacフランジ DN65 (亜鉛メッキ鋼)	0554 6401		0554 6431
Compacフランジ DN80 (亜鉛メッキ鋼)	0554 6402		
Compacフランジ DN100 (亜鉛メッキ鋼)	0554 6403		
Compacフランジ DN125 (亜鉛メッキ鋼)	0554 6404		
Compacフランジ DN150 (亜鉛メッキ鋼)	0554 6405		
Compacフランジ DN200 (亜鉛メッキ鋼)	0554 6406		
Compacフランジ DN250 (亜鉛メッキ鋼)	0554 6407		
Compacフランジ DN65 (ステンレス鋼)	0554 6411		
Compacフランジ DN80 (ステンレス鋼)	0554 6412		
Compacフランジ DN100 (ステンレス鋼)	0554 6413		
Compacフランジ DN125 (ステンレス鋼)	0554 6414		
Compacフランジ DN150 (ステンレス鋼)	0554 6415		
Compacフランジ DN200 (ステンレス鋼)	0554 6416		
Compacフランジ DN250 (ステンレス鋼)	0554 6417		

取扱代理店



本社
京都営業所
滋賀営業所
奈良営業所

TEL : 06-6353-5551
TEL : 075-671-0141
TEL : 077-566-6040
TEL : 0742-33-6040

兵庫営業所
姫路営業所
姫路中央営業所
川崎営業所

TEL : 0798-66-2212
TEL : 079-271-4488
TEL : 079-284-1005
TEL : 044-222-1212

メールでのお問い合わせ : webinfo@kokka-e.co.jp

dk/08.2021

Subject change, including technical modifications.