

温(湿)度環境試験装置 製品案内

温(湿)度試験槽
プリマックス シリーズ

複合環境試験装置
バイプロチャンバー[®] シリーズ

温(湿)度環境試験室
クオリテック シリーズ



特定環境ストレス条件を再現する ユニークな環境試験装置



振動試験装置メーカー「エミック株式会社」
特機システム部門の温(湿)度環境試験装置です。

エミックの環境試験装置は、温度・湿度の気象環境条件を再現する温(湿)度試験槽を基本システムに、低湿度、降雨、超低温の気候や日光、腐食など特定の環境条件を加えた、地球上の厳しい気候を再現する環境試験装置です。

自動車や鉄道、航空宇宙産業で利用される工業製品は、地上や宇宙環境を交えた過酷な気象環境にさらされています。その過酷な環境下における耐久性や信頼性など研究・開発、品質管理、品質向上に、当社の環境試験装置が貢献しています。

当社の環境試験装置は、1974年より複合環境試験装置メーカーの実績をそのままに、日々進化する工業製品と共に過酷になる環境ストレスのニーズに応えるため、自社工場による自由度の高い設計と一貫した生産を行っています。

CONTENTS

1 温(湿)度試験槽

プリマックスシリーズ

…P04-05



2 複合環境試験装置

バイブロチャンバー® シリーズ

…P06-07



3 温(湿)度環境試験室

クオリテックシリーズ

…P08-09



4 応用製品

VOC測定槽・測定室
VMシリーズ・PVシリーズ 他

…P10-11



1 温(湿)度試験槽

プリマックスシリーズ



型式：PS-200W-40120RS

振動試験装置と接続して、複合環境試験装置を構成してきた温(湿)度試験槽プリマックスシリーズ。
1974年より製造販売してきた実績を継承し、温度・湿度ストレスと特定の環境ストレス因子を加えることができる
複合環境試験装置パイロチャンバー®の基本システムを担う温(湿)度試験槽プリマックスシリーズ。
環境試験装置に新たな付加価値を生み出す、温(湿)度試験槽です。

特徴

全てを調和する受注生産

環境試験の試験条件や環境負荷の要素は試験対象や目的に対して様々、温度・湿度範囲の環境要素や、容積、設置寸法、窓の有無など、お客様の多様性の高いニーズにフィットする受注生産の設計・製造を行っています。



試験槽・試験室は大型サイズのオーダー設計に対応

安定かつ優れた温度・湿度制御性能

環境試験に必要な温度 -70 ~ +200℃、湿度 10 ~ 98%RH を網羅し、二元冷凍機による強力な冷却能力と合わせ、一定制御と勾配制御ともに安定した温度・湿度制御性能があり、過酷な温度・湿度サイクル試験に対応しています。

最大 15℃/min 高速温度変化性能

高速温度変化 (最大 15℃/min) の温度変化性能をもつ空調和ユニットがあり、自動車関連規格や JEDEC 規格、温度サイクル試験のサイクル数増加に対応しています。

自由度の高い設置性と低振動性

機械室セパレートタイプのモデルは、分離型空調和ユニットによって、一体型に比べ試験槽の設置レイアウト自由度が高く、制限の多い空間を有効に利用することができます。また振動発生源となるコンプレッサが試験槽と分離され、試験槽内の供試品に対して振動の影響が少なくなります。> P07

大型供試品対応

槽内容量は汎用 800L ~ 12000L クラスの大型試験槽まで用意しており、自動車用部品 (ターボチャージャー、インバーター等) からユニットまで大型化する供試品に +200℃までの温度試験ができます。

オプション

- | | | | |
|--------------|------------|---------------|-------------|
| ・ 大型観測窓 | ・ ケーブル孔 | ・ 温湿度記録計 | ・ サービスコンセント |
| ・ 観音開き扉 | ・ 給水タンク | ・ 状態表示シグナルタワー | ・ 監視カメラ |
| ・ 片開き扉 | ・ 槽内 LED 灯 | ・ 露受け | ・ 火災報知器 |
| ・ 操作孔 | ・ 強化耐荷重 | ・ 追加非常停止ボタン | ・ 純水器 |
| ・ 通信インターフェース | ・ 棚板、棚受け | ・ 移動キャスター | ・ 除湿機 |

大型温(湿)度試験装置

温(湿)度試験槽プリマックスシリーズは受注生産のため、温度、湿度範囲や試験槽の容量など要求仕様に応じた製品を用意できます。基本仕様を超える条件でも特別注文を承りますので、ご相談ください。
大型までレパートリーが多く、ニーズにぴったりの試験装置ができます。

仕様	温(湿)度試験槽	大型温(湿)度試験槽
温度範囲	-70~+200℃(300℃)	-70~+200℃(300℃)
温度変化速度	1~10℃/min	1~3(5)℃/min
湿度範囲	30~98%RH	30~98%RH
試験槽内容量	800~3400L	3400~12000L



型式：PS-150W-50100RS

赤外線照射温(湿)度試験槽

温(湿)度試験槽に赤外線ランプを設置し、日光による日射の環境を加える試験装置です。自動車のインスツルメントパネル、シートなど、使用される実環境を再現し耐久性の評価を行うことができます。

仕様	赤外線照射温(湿)度試験槽
温度範囲	-70~+200℃(300℃)
温度変化速度	1.0℃/min(+20~+80℃無負荷平均)
湿度範囲	30~90%RH
表面温度制御範囲	+50~+120℃



型式：PS-200W-40150S/IR

ドライエア温(湿)度試験槽

乾燥除湿機を搭載した低湿度環境を生成する温(湿)度試験槽です。温度管理、共晶点確認を伴った接着溶剤乾燥、水分除去など乾燥処理を行うことができます。

安全性強化型電池評価用温(湿)度試験槽

二次電池の温湿度試験など爆発・可燃性ガスの燃焼を想定した、放圧バント、非常停止スイッチ、ねじ込み式扉ロック、ガス検知警報器、自動消火装置などの安全性機能を搭載した温(湿)度試験槽です。

シールド温(湿)度試験槽

温(湿)度試験槽の壁面に金属板で電磁波を遮断するシールド加工を施し、電子機器のコネクタから混入するノイズ、BCI試験、ESD試験に対する耐性を評価する複合EMC試験装置です。

太陽電池価用温(湿)度試験槽

太陽電池パネルモジュールの寿命評価を行う温(湿)度試験槽です。モジュールサイズと挿入枚数に対応した槽内構造をしており、太陽電池パネルモジュールの取り扱いを容易に行えます。

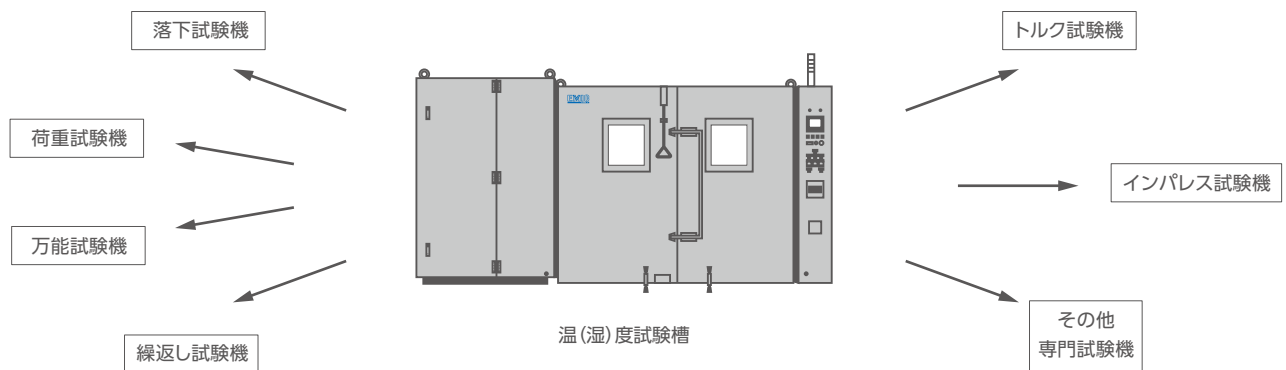
2 複合環境試験装置

バイブロチャンバー®シリーズ



型式：VC-202DWFX(33)P3T

複合環境試験装置バイブロチャンバー®シリーズは、
温(湿)度試験槽と振動試験や疲労試験など種類の異なる試験装置と接続し、複合環境試験装置を構成することができます。
また温(湿)度試験槽を基本システムにして、特定の環境ストレスを加える機能を追加して、
ユニークな複合環境試験装置を構成することができます。



オプション

- | | | | |
|-------------|---------|--------------|------------|
| ・大型観測窓 | ・ケーブル孔 | ・温湿度記録計 | ・サービスコンセント |
| ・観音開き扉 | ・給水タンク | ・状態表示シグナルタワー | ・監視カメラ |
| ・片開き扉 | ・槽内LED灯 | ・露受け | ・火災報知器 |
| ・操作孔 | ・強化耐荷重 | ・追加非常停止ボタン | ・純水器 |
| ・通信インターフェース | ・棚板、棚受け | ・移動キャスター | ・除湿機 |

複合環境試験装置 バイブロチャンバー®

メーカー問わず様々な振動試験装置や疲労試験機など、種類が異なる試験装置に温湿度試験を組み込むことができます。
温(湿)度試験槽を組み込む採寸や設計、施工を行っており、フレキシブルな複合試験装置を提供します。

仕様	温(湿)度試験槽	大型温(湿)度試験槽
温度範囲	-70~+200℃	-70~+200℃
温度変化速度	1~10℃/min	1~3℃/min
湿度範囲	30~98%RH	30~98%RH
試験槽内容量	800~3400L	3400~12000L



型式：VC-102DWF(33)P3T

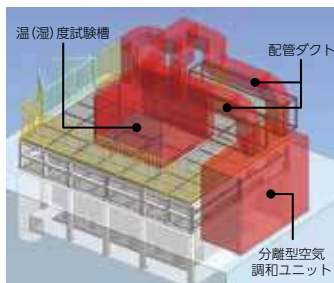
機械室セパレート 温(湿)度環境試験装置

供試品を設置する試験槽と温度・湿度環境を作り出す空気調和ユニットが分離した構造の温(湿)度試験槽です。
温度湿度の調整空気は、試験槽と空気調和ユニット間の配管ダクトで循環しており、制限の多い設置空間を最大限に活用できる設置レイアウトの自由度があります。またコンプレッサや冷却ファンの振動源と隔離されるため、試験槽内の供試品に対して振動の影響が少なくなります。
温度変化性能は、最速で温度変化速度 12.5℃/min(+130℃~-45℃)の能力を持ち、高速温度変化の試験条件に対応しており、温度サイクル試験の時間短縮化に貢献しています。
また、分離型空気調和ユニットは、既存の試験槽に接続し、温度・湿度調整性能を変更・向上することができます。

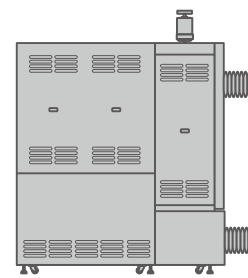


型式：PSU-70W-60180

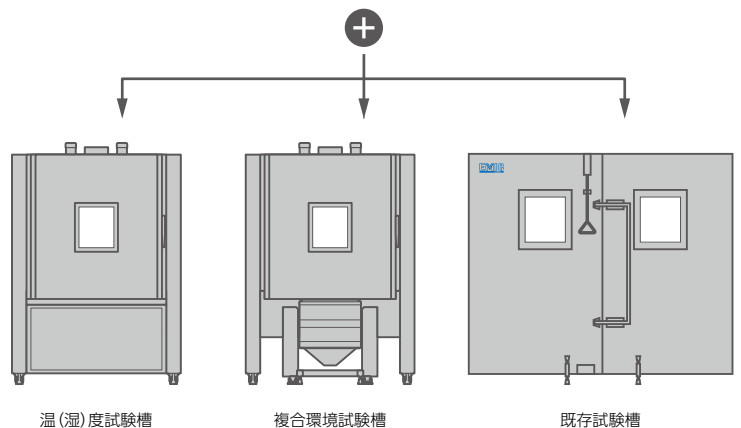
仕様	高速温度変化空気調和ユニット
温度範囲	-60~+180℃
温度変化速度	1~10℃/min(無負荷) 7℃/min(アルミニウム50kg負荷)
試験槽内容量	343~1200L



温(湿)度試験槽 - 分離型空気調和ユニット施工構造



機械室セパレート温(湿)度環境試験装置
(分離型空気調和ユニット)



3 温(湿)度環境試験室

クオリテックシリーズ



型式：PH120-1050AO

温度・湿度の環境空間を基本に、特定の環境を再現する環境試験室です。

温湿度試験は、電子部品や機械部品の工業製品や植物や医薬品など、様々な対象の周囲温度の変化や湿度に対する特性を評価する環境試験のひとつです。

温度・湿度の制御性に優れ、高精度な自然環境条件を室内に再現し、

環境要因に対する製品開発や品質保証に欠かせない設備として環境試験室が利用されています。

環境試験室の種類には、温度と湿度を一定範囲に制御する温湿度試験をベースに、

電磁気的な隔離をしたシールドルーム、燃料電池や製薬の取り扱いに欠かせないドライルームなども含まれ、

樹脂、食品加工などの熱処理室(エージングルーム)、植物培養室に利用され、様々なバリエーションがあります。

全てを調和する受注生産

環境試験の試験条件や環境負荷の要素は試験対象や目的に対して様々。温度・湿度範囲の環境要素や容積、設置寸法、前室・窓の有無、大型サイズの試験室など、お客様の多様性の高いニーズにフィットする受注生産の設計・製造を行っています。

用途

- 電子、電機部品、機器、材料などの温湿度試験、寿命試験、耐熱性・耐寒性・耐湿性試験
- 植物育成、動物飼育などの温湿度環境
- 食品などの発酵環境
- 精密機械や測定器の一定温湿度環境
- 精密測定工具やセンサ等の校正室
- 接着剤、薬品、塗料の耐温湿度試験
- 低温、低湿、極冷試験
- 低温下におけるモーター動作試験
- プラスチック成型品等アニール処理等

オプション

- | | | | |
|--------------|---------------|-------------|---------|
| ・ 大型観測窓 | ・ 給水タンク | ・ 露受け | ・ 火災報知器 |
| ・ 観音開き扉 | ・ 槽内 LED 灯 | ・ 追加非常停止ボタン | ・ 純水器 |
| ・ 片開き扉 | ・ 強化耐荷重 | ・ 移動キャスター | ・ 除湿機 |
| ・ 通信インターフェース | ・ 温湿度記録計 | ・ サービスコンセント | |
| ・ ケーブル孔 | ・ 状態表示シグナルタワー | ・ 監視カメラ | |

目的別連槽温(湿)度試験室

環境試験条件の異なる試験目的に応じた複数の試験室から構成する環境試験室です。低湿度、高湿度、静電試験、シールド試験など個別の試験を効率的に利用することができます。温度・湿度条件や大型のサイズ、室内寸法、個別の試験機能はそれぞれ設定、変更することができます。

仕様	
温度範囲	-30~+80℃ (-50~+120℃)
湿度範囲	5~95%RH
室内寸法	幅2500~3600mm 高さ2200~2500mm
	奥行3400~4500mm

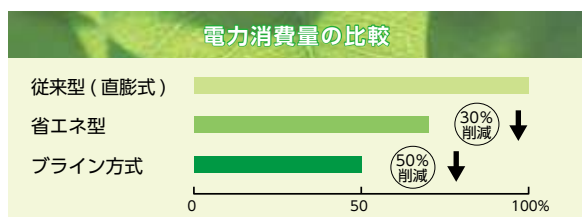


型式：PH30-3080S14WO
PH30-3080S4WO
PH30-1540WO
PH30-N25S2WO

省エネ型温(湿)度試験室

ブライン方式の採用により、余剰加湿を削減し、冷却性能を向上させています。直膨式に比べ温度制御が容易で、冷凍機の運転時間を削減し消費電力を削減しています。

仕様	
温度範囲	-30~+80℃
湿度範囲	5~95%RH
室内寸法	幅2500~3600mm 高さ2200~2500mm
	奥行3400~4500mm



※ 電力消費量の削減量は、最大削減量を表しています。試験室の寸法や温度条件によって異なります。



型式：PHE50-N1050S1AO

校正室

計測器・分析器を校正する、温度、湿度や特定の環境条件を一定に保ち、信頼性の高い校正環境を提供します。

騒音・振動対策の壁面構造、高周波シールドなど、校正に必要な環境条件を用意することができます。

仕様	
温度範囲	20~30℃
湿度範囲	40~60%RH
室内寸法	幅2500~3600mm 高さ2200~2500mm
	奥行3400~4500mm



型式：PH50-N23S7AO

移動型温(湿)度試験室

移動型温(湿)度試験室と移動キャスターが一体型で製作されているため、移動が簡単。

また、現地工事が省略されますので、低コストで供給できる製品です。

仕様	
温度範囲	-40~+80℃
湿度範囲	30~95%RH
室内寸法	幅1200mm 高さ1900mm 奥行1600mm

※搬入口の寸法は、必ず確認してください。



型式：PH10-3080S6AO

4 応用製品

特有の機能を必要とする環境試験装置は、オリジナルの試験装置造り、多くのバリエーションを提供します。

人工気象室

気象環境因子である温度・湿度、気圧や日射、空気組成について、個別をはじめ、複合させて目的の気象環境を再現します。灼熱の砂漠気候や南極の氷雪気候、温度環境などを再現でき、様々な研究目的・対象に要求される気象環境が得られます。

仕様	
温度範囲	-20~+45℃
湿度範囲	30~90%RH
日射	0~1000W/m ²



人工気象室

VOC 測定槽・測定室 VM シリーズ・PV シリーズ

VOC 測定槽・測定室は、TV、パソコンなど発熱する家電・事務機器、建材や壁紙などの内装材、自動車部品から放出される VOC (揮発性有機化合物) の放散試験が行えます。

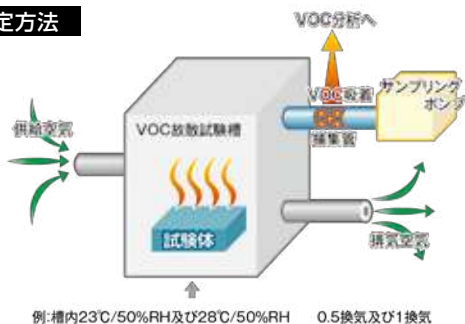
仕様	VOC測定槽 VMシリーズ	VOC測定室 PVシリーズ
内容積	1~2m ³	5~25m ³
温度範囲	20~35℃	20~30℃
湿度範囲	50%RH	50%RH
温度分布	±1℃以内	±1℃以内
内圧	15 Pa(陽圧制御)	15 Pa(陽圧制御)
換気回数	0.5~5回/h	0.5~2回/h
気密度	測定槽容積の5%以内	測定槽容積の5%以内
バックグラウンド	20μg/m ³ 以下	20μg/m ³ 以下(TVOC)
オプション	ベーキング機能	-



▲ 試験槽内部

型式：VM12-N2360WO

測定方法



型式：PV30-N23WO

キャリーパック CP シリーズ

組み立てや移動が簡単で、コンパクトに取り扱いができる温調ブースです。温度設定プログラムやタイマー機能が利用できます。工業製品のエージング、食品の発酵や植物の育成用途に利用されています。調和部ユニット・制御部ユニットの提供も可能です。試験槽のカスタムサイズに対応しています。

仕様	
温度範囲	+35~+60℃(室温20℃の場合)
外装材質	難燃帯電防止加工オリジナルシート
外観寸法	CP-N1 1900W×1800H×1500Dmm
	CP-N2 2500W×1800H×1500Dmm



キャリーパック

無響室・半無響室

騒音測定、オクターブ分析、周波数分析、音響パワーレベル測定、音響インテンシティ測定を行う静寂環境室です。「騒音源の音響パワーレベル測定方法」の国際規格 ISO3745 無響室又は半無響室における精密測定方法に対応しています。吸音材にリアクティブ（反応）型 BCA 吸音材を採用しており、楔型吸音材より広い測定空間確保しています。

仕様	
室内暗騒音	12.6dBA
半自由音場成立範囲	R=1.3m
遮音性能	75dB/500Hz
外観寸法	3400W×2900H×4300Dmm



無響室・半無響室

内圧疲労試験装置 SA シリーズ

圧力容器や配管、バルブなどの耐久・耐圧性能を試験（超高压・内圧疲労試験、インパルス試験）する装置です。ガソリンエンジンのインジェクター、ディーゼルエンジンの燃料噴射系部品や産業用ロボット油圧配管の内圧疲労試験を行います。

仕様	
最大圧力	30MPa
最少圧力	0~0.1MPa
周波数	50~1Hz/s
対応液体	ガソリン/軽油/スピルドン油/水/その他液体



SAシリーズ

製品に関する技術的なご相談
お見積りのお問い合わせ

さいたま事業所(特機システム営業部)

TEL.042-984-4151



エミック株式会社 <https://www.emic-net.co.jp/>

本社 〒141-0031 東京都品川区西五反田2丁目27番3号 A-PLACE五反田3階

東京営業所	TEL.03-3494-1221	FAX.03-3494-1288
東京営業所・さいたまサテライト	TEL.042-984-4151	FAX.042-985-2411
名古屋営業所	TEL.052-753-6308	FAX.052-753-6328
大阪営業所	TEL.06-6886-0451	FAX.06-6886-0454
東日本受託試験営業チーム	TEL.042-986-0861	FAX.042-985-2411
中日本受託試験営業チーム	TEL.059-340-5870	
西日本受託試験営業チーム	TEL.078-915-8588	

■ 製品のメンテナンス、故障・修理のお問い合わせ

さいたま事業所(システム技術ブロック東日本担当チーム)	TEL.042-984-4151
東海事業所(システム技術ブロック 西日本担当チーム)	TEL.059-340-5870

お問い合わせ先

 国華電機株式会社
KOKKA ELECTRIC CO.,LTD.

本社	TEL: 06-6353-5551
京都営業所	TEL: 075-671-0141
滋賀営業所	TEL: 077-566-6040
奈良営業所	TEL: 0742-33-6040
兵庫営業所	TEL: 0798-66-2212
姫路営業所	TEL: 079-271-4488
姫路中央営業所	TEL: 079-284-1005
川崎営業所	TEL: 044-222-1212

メールでのお問い合わせ: webinfo@kokka-e.co.jp

※製品の改良・改善のため、仕様およびデザイン、その他を予告なく変更する事があります。