

好評発売中

セキュリティゲート TFG

屋内仕様

フラップ
色選択可

通路幅
500~1,000mm

ドア高さ
1,200~1,800mm

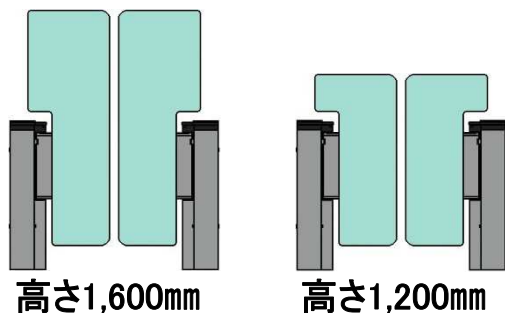
— High Type —

強固な閉扉力を備えた飛び越え防止フラップで不正通行を抑止
オプションにてゲスト用カード回収機の内蔵対応も可能



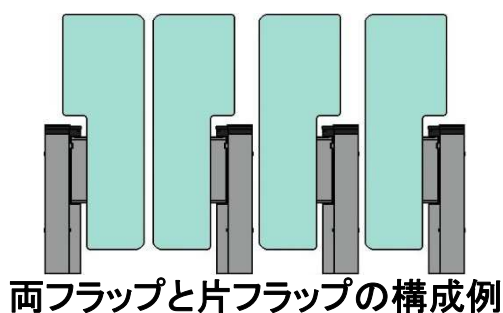
導入場所に合わせたサイズ選択型ゲート

フラップサイズ選択



本ゲートのフラップは様々なサイズから選択
できます。また、お客様のご要望に応じて、
ご指定サイズで製作することも可能です。

通路幅選択



設置する場所の幅に合わせて、ゲート通路
幅を自由に組み合わせることができます。
フラップを片側1枚にすることもできます。

機能仕様

●一般仕様

電源電圧	AC100V (50Hz/60Hz) ±10%
消費電力(動作時最大)	300W以下／1通路(お客様装置含まず)
消費電力(待機時)	50W以下／1通路(お客様装置含まず)
使用周囲温度	0～40℃
使用周囲湿度	10%～90%(結露無きこと)
耐環境性	屋内専用
質量	200kg以下(1通路、ベース板含まず)

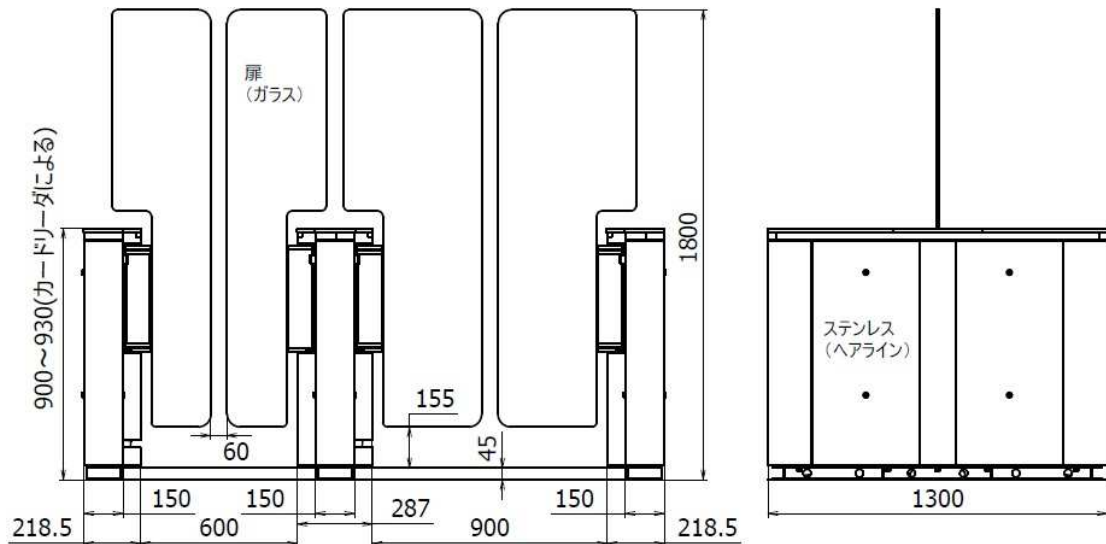
●機械部仕様

フラップ開閉速度	通路幅600mm: 1.5秒以内、通路幅900mm: 2.0秒以内
安全構成要素	各種センサを複数個実装し、安全監視や共連れ等を監視。
ドア保持力	フラップは人の力でこじ開けることができ、放すと元の位置に戻る。 (フラップをこじ開けた状態が一定時間続くと、フラップはフリー状態になる)
フラップ部素材	アクリルまたはポリカーボネート材を使用。
通路部素材	外装パネルはステンレス 天板はステンレスやアルミ、人工大理石、アクリル材
認証結果表示器	入場・退場可否表示
ゲート状態表示器	通行可否表示
ブザー	異常時鳴動

●オプション仕様

顔認証ユニット	弊社準備品及び、ご支給品の固定対応可能
検温測定ユニット	
カード回収機	ゲート筐体にカード回収機を内蔵可能(筐体長の延長が必要)
その他	ご要望に応じてカスタム対応も可能

装置寸法



社会システム事業部: 〒559-0031 大阪市住之江区南港東8-2-61 仙台 : TEL(022)221-6301 FAX(022)221-6325
 TEL(06)6613-2331 FAX(06)6613-5872 福岡 : TEL(092)431-6397 FAX(092)473-4168
 東京支社: 〒116-0014 東京都荒川区東日暮里6-60-10
 TEL(03)3803-4173 FAX(03)3803-4168 近計サービス: TEL(06)6794-2345 FAX(06)6794-2348

お問い合わせは・・・



TEL: 06-6353-5551
 E-mail: webinfo@kokka-e.co.jp

★記載内容はお断りなく変更することがあります。
 ★本カタログに記載されている会社名、商品名は、各社の商標または登録商標です。